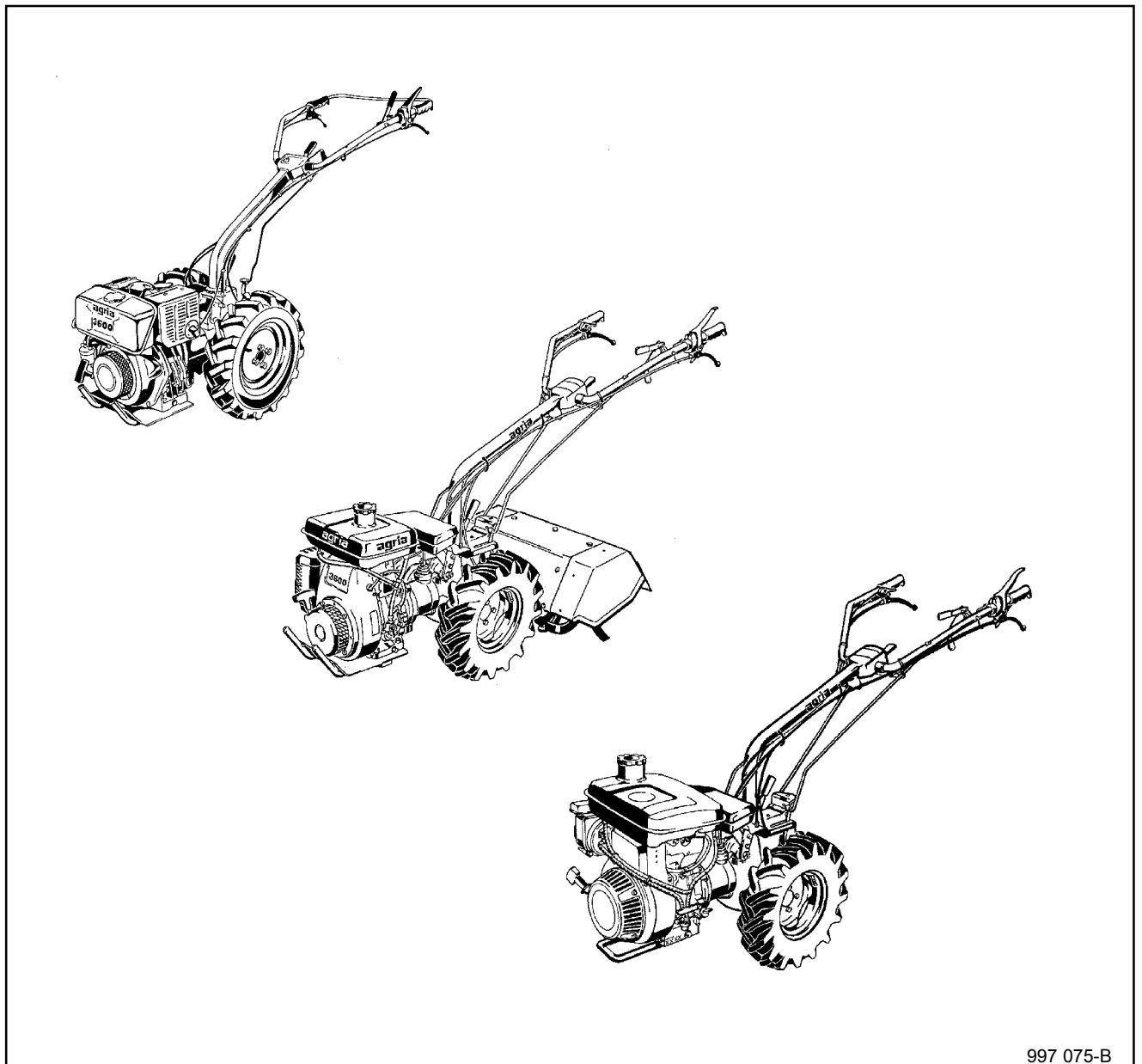


Ersatzteilliste

Einachsschlepper agria 3600 mit Anbaugeräte



997 075-B

05.12





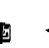



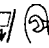
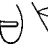




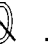

Stichwortverzeichnis		Seite	Tafel
Aufkleber		70	2550_36
Empfehlungen, Symbol-Beschreibung, Hinweise		3	2350
Einzelradbremse		12	2236
Getriebegehäuse, Schaltelelemente	2 + 2, starre Sechskant-Radwelle	4	2230
	2 + 2, Differential	5	2232
	3 + 2, Differential	6	2248
Gewichte		67	2381, 2382, 2224, 2356
Kupplung	Doppel-Scheiben	Robin EY 23	16, 17
	Doppel-Scheiben	Robin EH 17	18
	Lamellen	Robin EH 17	19
	Lamellen	Robin EY 23	20
Lenker			23
Motoranbauteile	Robin-Benzin EY23		13
	Robin-Benzin EH17		14
	Robin-Diesel DY27		15
Radgetriebe	starre Sechskant-Radwelle		7
	Differential		8
Radzwischenflansch			66
Schaltgetriebe	2 + 2		9
	3 + 2		10
Schneeketten			66
Triebräder			65
			66
Unterholm	bis Ident-Nr.		21
	ab Ident-Nr.		22
Schmierstoffe, Korrosionsschutzmittel, Klebstoffe, Lacke			68
Werkzeug			68
Anbaugeräte:			
Bandrechen	3629 011		26
Gestrüppmäher	3656 511		36
Vertikal-Schlegelmulcher	3656 521		40
Hacktriebwerk	3601 011		24
Hackeinrichtung	3601 311		25
Kehrmaschine FKM 1000E	3594 011, -021, 3694 021 - 051		42
	Sammelbehälter FKM 1000	3594 211	44
	Seitenbesen FKM 1000	3594 311	44
Adapter für Kehrmaschine	3655 011		47
Kehrmaschine FKM 0900E	3594 091, 3694 051		48
	Sammelbehälter FKM 0900	3594 221	50 - 51
	Spritzschürze FKM 0900	3594 911	50 - 51
Kehrmaschine FKM 1050E	3594 121, 3594 171, -181		52
	Sammelbehälter FKM 1050	3594 231	54
	Spritzschürze FKM 1050	3594 921	54
	Seitenbesen FKM 1050	3594 321	56 - 57
	Wassersprengereinrichtung	3594 481	58
Mähtriebwerk	3646 011		28
Mähtriebwerk	3646 111		30 - 33
Mähbalken	Universal	3647 561	34
	Universal-SC	3647 661	35
	Finger	3647 061	36
	Kommunal	3647 761	37
Schneefräse	3695 021		59 - 62
Schneeräumer	3696 011		63
Schneeräumer	0496 011		64
Zwischenträger für Schneeräumer 0496 011	3640 041		65

Erklärung: 2+2 = 2 Vorwärts- + 2 Rückwärtsgänge
3+2 = 3 Vorwärts- + 2 Rückwärtsgänge

Motor-Einzelteile separate Liste: ROBIN-Motor..... Ersatzteillisten-Nr. 997 077

Tafel 2350 Empfehlungen, Symbol-Beschreibung, Hinweise

Blatt 1 von 1

	= Warnhinweise beachten
	= wichtige Information
	= Teil mit Dicht- bzw. Klebemittel (siehe Angaben) einbauen bzw. einkleben.
	= Fläche vor dem Montieren mit Fett (siehe Angaben) einstreichen.
	= Teil aus arbeitstechnischen Gründen eindölen
	T.Nm = Anzugswerte der Befestigungsschrauben.
	= Einbaurichtung beachten!
	= mit Spezialwerkzeug montiert.
	= Sichtprüfung, Zustandstandsprüfung; Maße und Einstellwerte.
	= Vor dem Demontieren ist das Markieren der Lage von Teilen zueinander erforderlich. Beim Zusammenbauen ist die Markierung zu beachten.
	= Teil erst nach Prüfung wiederverwenden, falls notwendig auswechseln
	= auf Ausführung achten
	= bis Ident-Nr.; Maschinen-Nr.; Fahrgestell-Nr.; Motor-Nr.
	= ab Ident-Nr.; Maschinen-Nr.; Fahrgestell-Nr.; Motor-Nr.
	= für
	= siehe
ENL	= einzeln nicht lieferbar
ED	= ersetzt durch:
EDT	= ersetzt durch Teilesatz:
EV	= Einzelteil von:
ICL	= inklusiv
M	= Meterware; anstelle Stückzahl, benötigte Mengenangabe siehe Bemerkung
X	= Menge nach Bedarf

Angabe in der Ersatzteilliste:

M5	= 5 Nm
M6	= 10 Nm
M8	= 23 Nm
M10	= 45 Nm
M12	= 76 Nm
M14	= 120 Nm
M16	= 168 Nm

Empfehlung: Wartung und Instandsetzung



Vor Reinigungs-, Wartungs- und Reparaturarbeiten Motor abstellen und je nach Motorenausführung Kerzenstecker bzw. Zündschlüssel oder Netzstecker ziehen.

Eine **agria-Fachwerkstatt** hat geschulte Mechaniker, die eine fachgemäße Wartung und Instandsetzung durchführen.

Größere Wartungsarbeiten und Instandsetzungen sollten Sie nur dann selbst vornehmen, wenn Sie über die entsprechenden Werkzeuge und Kenntnisse von Maschinen und Motoren verfügen. Nicht mit einem harten Gegenstand oder Metallwerkzeug gegen das Schwungrad klopfen, es könnte Risse bekommen und während des Betriebes zersplittern und Verletzungen oder Schäden verursachen. Zum Abziehen des Schwungrades nur geeignetes Werkzeug verwenden.

Hinweis für Klebstoffe:

Bei Verwendung von Klebstoff (Schraubensicherung LOCTITE) muß das Bolzengewinde und das Muttergewinde vor dem Auftragen von LOCTITE, sauber und fettfrei sein.

Klebestellen mit LOCTITE 242 können mit Schraubenschlüssel gelöst werden.
Klebestellen mit LOCTITE 270 und 638 zum Lösen auf ca. 80 °C anwärmen.



Beachten Sie auch die Packungsbeilage des Klebstoffes!

Empfehlung: Schmierstoffe und Korrosionsschutzmittel

- Für Motor und Getriebe verwenden Sie die vorgeschriebenen Schmierstoffe (siehe Technische Angaben).
 - Für "offene" Schmierstellen bzw. Nippelschmierstellen empfehlen wir **Bio-Schmieröl** bzw. **Bio-Schmierfett** zu verwenden (nach Angaben in der Betriebsanleitung).
 - Für Konservierung von Maschinen und Geräten empfehlen wir **Bio-Korrosionsschutzöl** zu verwenden (jedoch nicht verwenden für lackierte Außenverkleidungen).
- Korrosionsschutzöl kann mit Pinsel oder Sprühgerät aufgetragen werden.

Bio-Schmiermittel und Bio-Korrosionsschutzmittel sind umwelt-schonend, weil sie biologisch schnell abbaubar sind.

Mit dem Einsatz von Bio-Schmiermittel und Bio-Korrosionsschutzöl handeln Sie ökologisch richtig, schützen die Umwelt, fördern die Gesunderhaltung von Menschen, Tieren und Pflanzen.

Anzugswerte für Befestigungsschrauben ohne besondere

Ansprüche, gleich welcher Art, können aus der bildlichen Darstellung der Ersatzteilliste nicht geltend gemacht werden.

Bitte hier die Maschinen-Daten eintragen:

Maschinen-Art.-Nr.:

Ident-/Maschinen-Nr.:

Motor-Typ:

Motor-Nr.:

Kaufdatum:

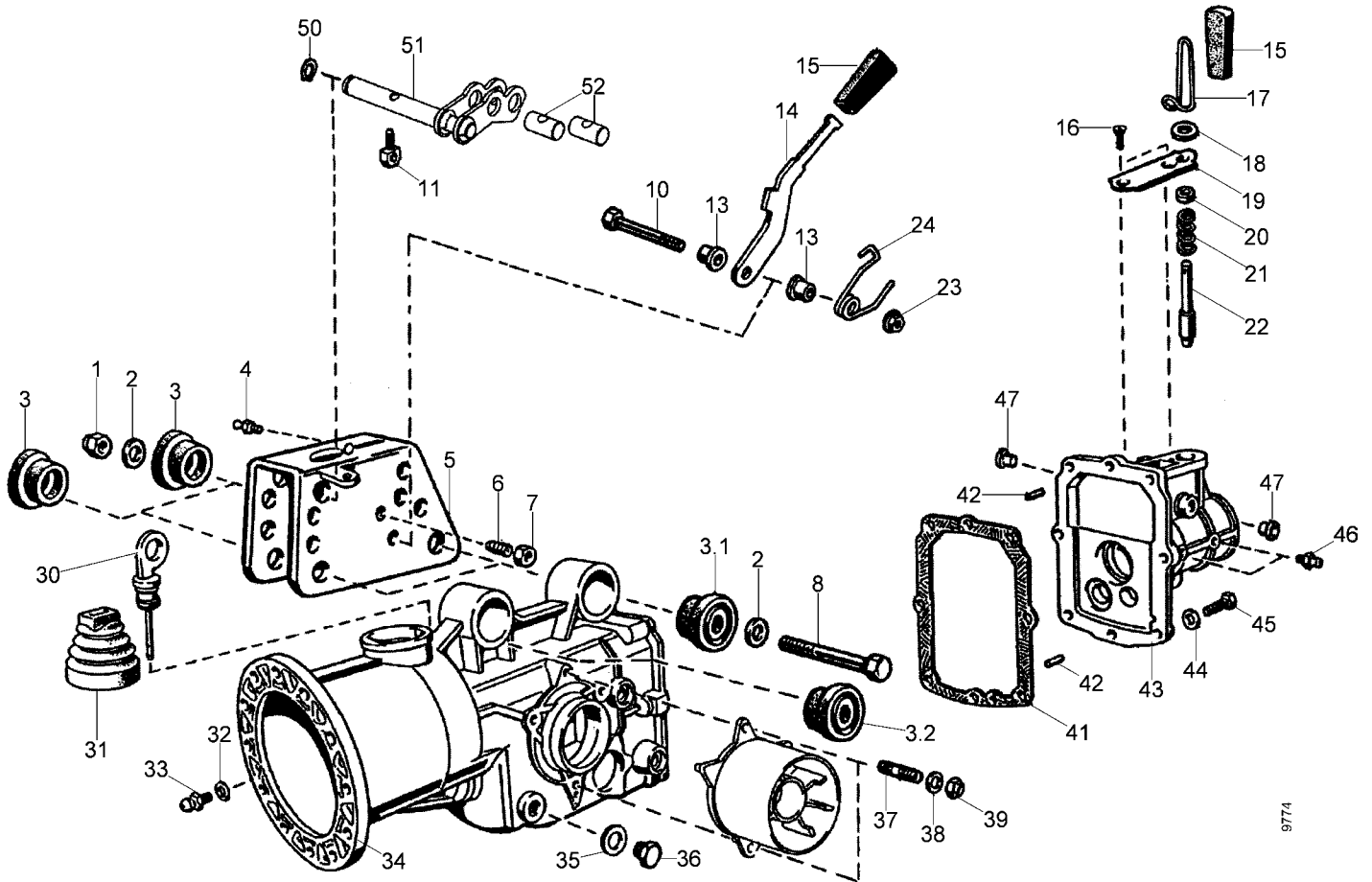
Geben Sie diese Daten bei jeder Ersatzteilbestellung an, um Fehler bei der Lieferung zu vermeiden.

Nur original agria-Ersatzteile verwenden!
Symbol-Beschreibung:

Tafel 223001 Getriebegehäuse, Schaltelemente, Heckgehäuse

Ausf. 2+2
3600 073

Blatt 1 von 1



Pos.	Teil-Nr.	Benennung	Stück	Bemerkung	Pos.	Teil-Nr.	Benennung	Stück	Bemerkung
1	281 14	Sicherungsmutter M 14	2		40	710 71	Druckfeder	1	EDT 769 03
3	697 65	Gummlagerbuchse, vorn	2		41	697 72	Rastbolzen	1	↓
4	021 79	Schmiernippel M 6 x 1	1		42	697 73	Lagerbuchse	1	
5	711 73	Lenkturm			46	683 95	Schmiernippel M 8 x 1,25	2	
6	201 12	Gewindestift M 8 x 30	1		47	001 51	Sechskantschraube M 8 x 30	7	
7	005 95	Sechskantmutter M 8	1		48	011 91	Federscheibe 8	7	
8	736 02	Sechskantschraube M14x90	2		50	713 90	Kugelpfopf mit Gewindezapfen	1	
9	697 62	Ölmeßstab	1		51	697 77	Getriebegehäuse	1	
10	237 57	Sechskantschraube M8x80	1		52	004 54	Stiftschraube M 8 x 20	6	
11	697 64	Gelenkschraube	1		53	683 30	Bundmutter M 8	6	
12	697 63	Schaltstange	1	↓	54	697 79	Verschlußschraube M 16 x 2	1	
13	713 17	Buchse	2		55	009 16	Dichtring 16 x 22 x 1,5	1	
14	706 20	Hebel	1		56	009 30	Dichtring 14 x 20 x 1,5	1	
15	697 67	Griff	2		57	697 78	Verschlußschraube M 14 x 1,5	1	
16	003 65	Senkschraube M 6 x 16	2		66	697 74	Heckgehäuse	1	< ?
17	697 68	Scheibe	1		66 a	712 37	Heckgehäuse	1	> ?
18	697 66	Hebel	1		67	004 31	Stiftschraube M 8 x 18	4	
28	697 65	Gummlagerbuchse, hinten	2		68	007 82	Scheibe 8,4 x 17 x 1,6	4	
29	007 86	Scheibe 15 x 28 x 2,5	4		69	281 08	Sicherungsmutter M 8	4	
30	697 76	Faltenbalg	1						
31	697 75	Dichtung, Heckgehäuse	1						
33		Stift 6 x 12 (6 x 16 = 016 28)	2		748 72	Getriebe 3600 2+2 kpl.	1		
34	712 08	Schenkelfeder	1		798 06	Abdeckkappe für Zapfwelle	1		
35	683 30	Bundmutter M 8	1						
38	697 69	Platte	1						
39	697 70	Lagerbuchse	1						

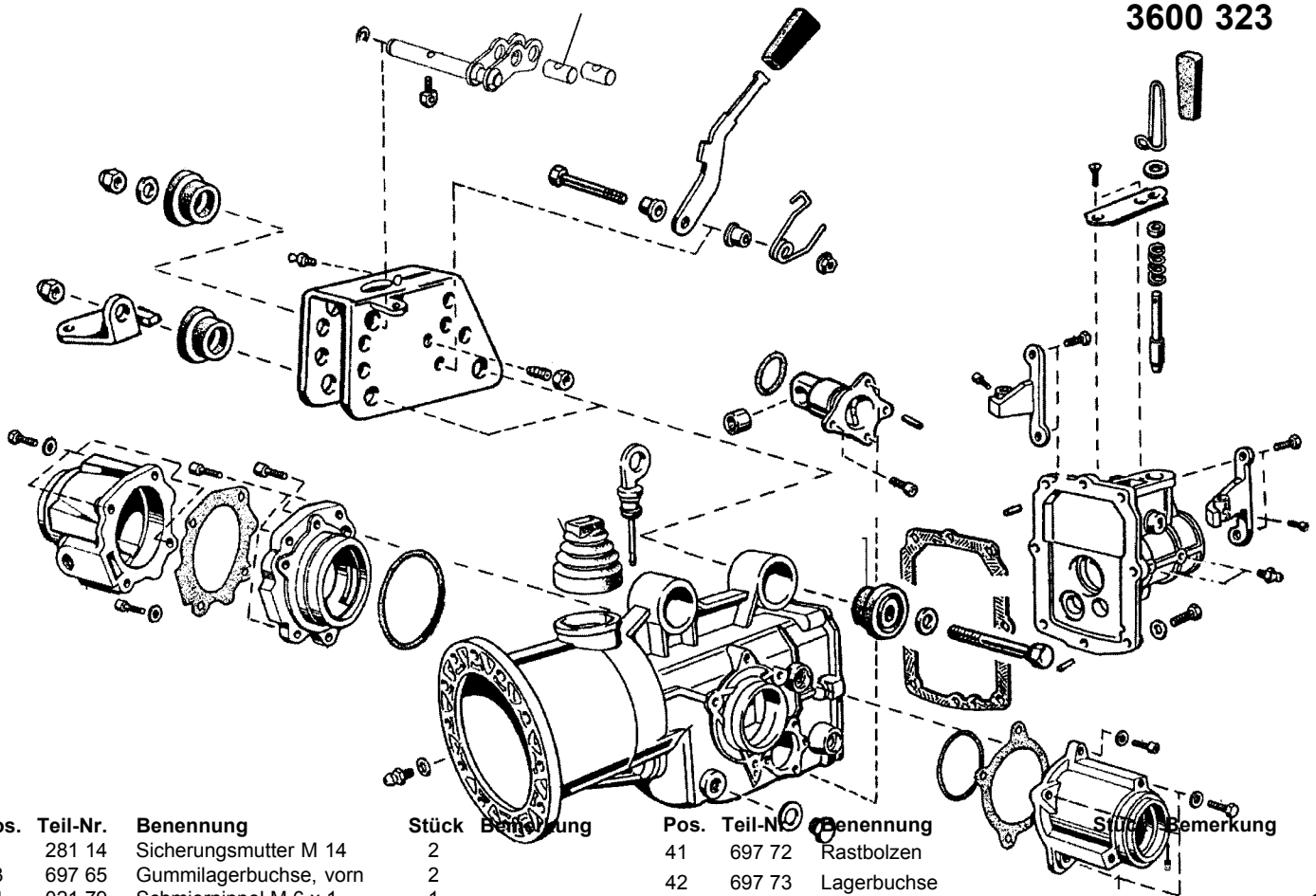
↓ = Fläche mit Hochtemperaturpaste LM 508 ASC einstreichen

Tafel 224801 Getriebegehäuse, Schaltelemente, Heckgehäuse

Blatt 1 von 1

Ausf. 3+2, Differential

3600 323



Pos.	Teil-Nr.	Benennung	Stück	Bemerkung	Pos.	Teil-Nr.	Benennung	Stück	Bemerkung
1	281 14	Sicherungsmutter M 14	2		41	697 72	Rastbolzen	1	
3	697 65	Gummilagerbuchse, vorn	2		42	697 73	Lagerbuchse	1	
4	021 79	Schmiernippel M 6 x 1	1		43	718 46	Widerlager, rechts	1	
5	697 91	Lenkturm	1		44	001 57	Sechskantschraube M 8 x 35	4	
6	201 12	Gewindestift M 8 x 30	1		a	011 91	Federscheibe 8	4	
7	005 95	Sechskantmutter M 8	1		45	718 45	Widerlager, links	1	
8	736 02	Sechskantschraube M 14 x 90	2		46	683 95	Schmiernippel M 8 x 1,25	2	
9	697 62	Ölmeßstab	1		47	001 51	Sechskantschraube M 8 x 30	1	
10	237 37	Sechskantschraube M 8 x 80	1		48	011 91	Federscheibe 8	1	
11	697 64	Gelenkschraube	1		49	698 19	Dichtung, Achsflansch	1	!
12	697 63	Schaltstange	1	!	a	746 40	Dichtring Rundgummi	1	!
13	713 17	Buchse	2	!	50	713 90	Kugelpopf mit Ölwindezapfen	1	
14	706 20	Hebel	1		51	713 87	Getriebegehäuse	1	
15	697 67	Griff	2		52	004 54	Stiftschraube M 8 x 20	6	
16	003 65	Senkschraube M 6 x 16	2		53	683 30	Bundmutter M 8	6	
17	697 68	Scheibe	1		54	697 79	Verschlussschraube M 16 x 2	1	
18	697 66	Hebel	1		55	009 16	Dichtring 16 x 22 x 1,5	1	
20	253 24	Innensechskantschr. M 6 x 12	1		56	009 30	Dichtring 14 x 20 x 1,5	1	
21	683 24	Innensechskantschr. M 8 x 14	4		57	697 78	Verschlussschraube M 14x1,5	1	
22	001 09	Sechskantschraube M 8 x 20	8		58	713 88	Dichtring, Rundgum. 60 x 2,62	1	
23	011 91	Federscheibe 8	8		59	710 91	Dichtring, Achstrichter, links	1	
24	711 60	Achstrichter, rechts	1		60	712 07	Achstrichter, links	1	
25	002 17	Innensechskantschr. M 8 x 20	1		61	011 91	Federscheibe 8	3	
26	710 42	Dichtung, Achstrichter, links	1		62	001 09	Sechskantschraube M 8 x20	3	
27	710 41	Achszwischenflansch	1		63	002 50	Innensechskantschr. M 6 x20	1	
28	697 65	Gummilagerbuchse, hinten	2		64	349 86	Schraubensicherung VS 6	1	
29	007 86	Scheibe 15 x 28 x 2,5	4		65	713 08	Dichtring, Rundgum. 14 x 1,78	1	
30	697 76	Faltenbalg	1		66	712 37	Heckgehäuse	1	
31	697 75	Dichtung, Heckgehäuse	1		67	253 24	Innensechskantschr. M 6 x12	2	
33		Stift 6 x 12 (6 x 12 = 016 28)	2		70	712 40	Dichtring, Rundgummi	1	
34	712 08	Schenkelfeder	1		71	712 39	Flansch	1	
35	683 30	Bundmutter M 8	1		72		Stift 6 x 12 (6 x 16 = 016 82)	1	
36	011 91	Federscheibe 8	2		73	712 38	Buchse	1	
37	001 51	Sechskantschraube M 8 x 30	2		74	002 23	Innensechskantschr. M 6 x16	3	
38	697 69	Platte	1			748 73	Getriebe 3+2 kpl.	1	
39	697 70	Distanzring	1			798 06	Abdeckkappe für Zapfwelle	1	
40	697 71	Druckfeder	1						

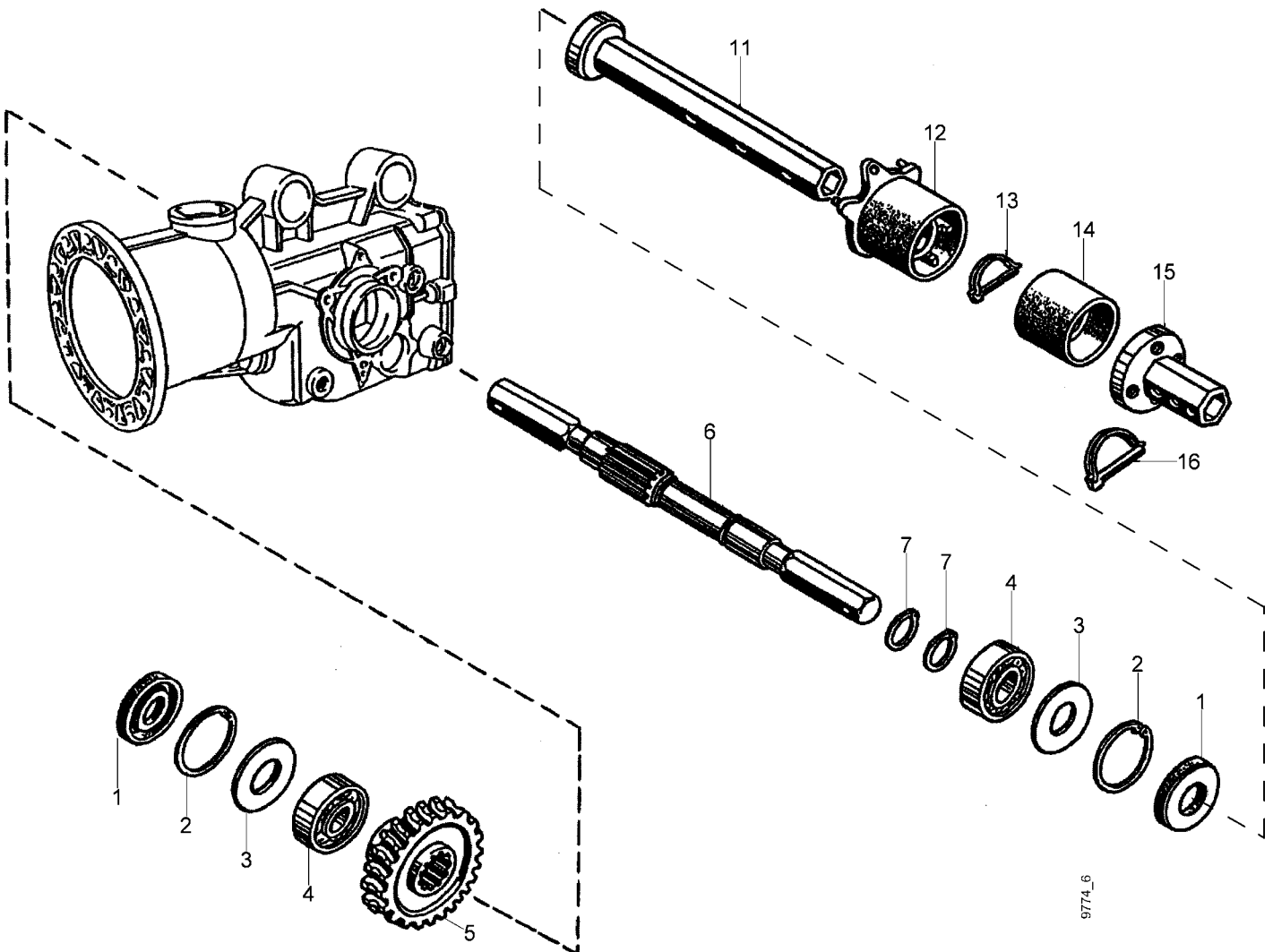
! = Fläche mit Hochtemperaturpaste LM 508 ASC einstreichen

Tafel 222701 Radgetriebe

Ausf. 2+2, Starrachse

3600 073

Blatt 1 von 1



Pos.	Teil-Nr.	Benennung	Stück	Bemerkung
1	697 21	Wellendichtring 25 x 52 x 7	2	
2	013 85	Sicherungsring 52i x 2	2	
3		Scheibe	2	
4	025 67	Kugellager 6205, 25 x 52 x 15	2	
5	698 02	Schneckenrad, mit Profil	1	
6	716 77	Radwelle, 6Kt, Profil	1	
7	013 34	Sicherungsring 25a x 1,2	1	
11	712 05	Radsteckwelle, 6KT	2	
12	698 09	Wickelschutz, innen	2	
13	698 11	Klappstecker 8 x 50	2	
14	698 10	Wickelschutzrohr	2	
15	698 12	Radflansch	2	
16	698 11	Klappstecker 8 x 50	2	





9774_6



Tafel 222701 Radgetriebe

Ausf. 3+2,Differential

Blatt 1 von 1

3600 323

Pos.	Teil-Nr.	Benennung	Stück	Bemerkung
1	697 01	Kegelritzel, Z =	4	
2	718 44	Zylinderbolzen	1	
3	697 00	Planetenritzel, Z =	2	
4	717 80	Zylinderbolzen	2	
6	718 47	Lagerstein	1	
9	697 02	Schneckenrad	1	
10	013 49	Sicherungsring 25a x 2	2	
11	253 24	Innensechskantschraube M 6 x 12	5	 270
12	025 67	Kugellager 6205, 25 x 52 x 15	3	
13	016 19	Spannhülse 4 x 16	3	
14	717 81	Distanzrohr	1	
21	683 40	Radflanschswelle	1	
22	019 83	Wellendichtring SL 52, 30 x 47 x 8	2	
24	013 85	Sicherungsring j	2	
26	697 05	Druckfeder	1	
36	717 82	Schraube	1	
37	697 03	Außenhebel, Diff.	1	
38	454 160	Schenkelfeder, Diff.	1	
39	798 18	Dichtring 15,08 x 2,62	1	
40	697 04	Schaltklaue, Diff.	1	
41	013 52	Sicherungsring 45a	1	
42	736 08	Kugellager 6009 RS, 45 x 75 x 16	1	
43	717 83	Differential-Gehäuse	1	
44	683 56	Radflanschschwelle	1	
45	712 54	Stiftschraube M 10 x	8	 270
46	717 71	Passfeder 6x6x 12	1	 >

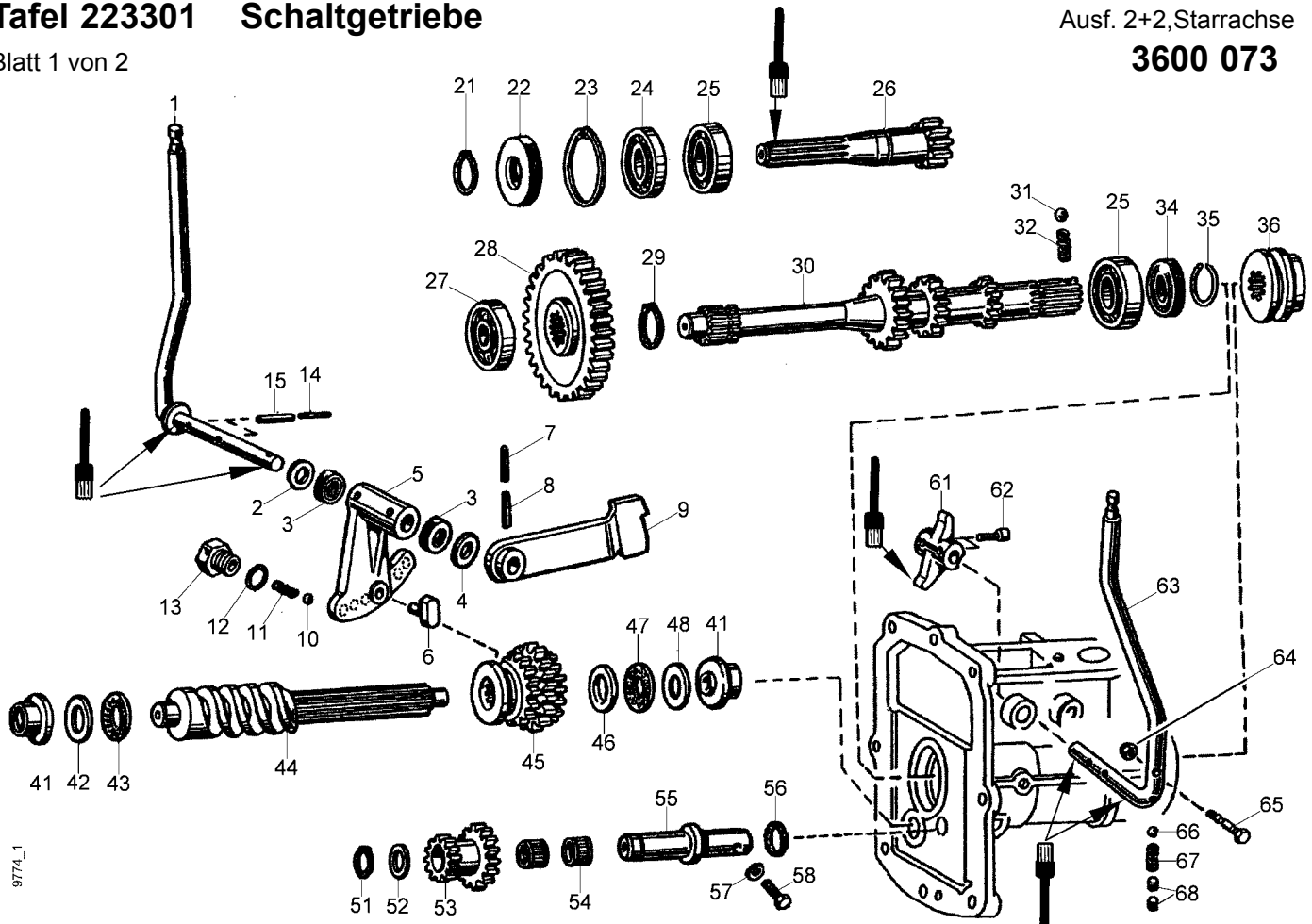
 270 = Teil mit Loctite 270 einkleben,  = Fläche mit Hochtemperaturpaste LM 508 ASC einstreichen

Tafel 223301 Schaltgetriebe

Ausf. 2+2, Starrachse

3600 073

Blatt 1 von 2



Pos.	Teil-Nr.	Benennung	Stück	Bemerkung	Pos.	Teil-Nr.	Benennung	Stück	Bemerkung
1	697 80	Gangschalthebel, außen	1	↓	34	454 023	Axialnadelkranz 17x30x 2	2	!, >
2	015 94	Spannhülse 3 x 18	1	< ?	35	454 181	Axialscheibe 17x30x1	1	!, >
3	683 22	Wellendichtring 12 x 19 x 5	2		36	454 178	Lagerbuchse Bund	2	!, >
4	683 21	Scheibe	1		37.1	697 96	Schaltrad, Z = 19/24/18	1	!, <
5	025 64	Kugellager 6203, 17 x 40 x 12	1		37.2	713 19	Scheibe	1	!, <
6	013 30	Sicherungsring 20a x 1,2	1		37.3	-	Schneckenwellenlager	1	!, <, ED 33-36
7	686 59	Wellendichtring 20 x 42 x 7	1		37.4	-	Schneckenwellenlager (alt)	1	!, <, ED 34-36
8	684 02	Scheibe 8 x 15 x 1,5	1		38	697 95	Schneckenwelle	1	
9	013 80	Sicherungsring 42i	1		39	697 88	Gangschalthebel, innen	1	
10	025 88	Kugellager 160 04, 20 x 42 x 8	1		40	697 92	Schaltstein	1	
11	025 52	Kugellager 6004, 20 x 42 x 12	1		41	013 22	Sicherungsring 12a x 1	1	
12	697 82	Motorritzelschnecke, Z =	1	↓	42	686 54	Scheibe	1	
13	697 85	Hauptwelle, Z = 13/15/20	1		43	717 85	Zahnrad	1	< ?
14	683 16	Druckfeder	1		43 a	717 86	Zahnrad	1	> ?
15	683 17	Kugel	1		44	697 97	Nadelkranz	2	
16	025 53	Kugellager 6004, 20 x 42 x 12	1		45	697 98	Achse mit Gewinde	1	< ?
17	019 24	Wellendichtring 20 x 35 x 7	1		46	717 87	Achse	1	> ?
18	014 29	Drahtsprengring Ø 20	1		46 a	713 08	Dichtring, Rundgum. 14 x 1,78	1	
19	697 86	Schaltschnecke	1		47	011 91	Federscheibe 8	1	> ?
20	746 59	Spannhülse 2,5 x 24	1		48	001 02	Sechskantschraube M 8 x 16	1	> ?
21	015 96	Spannhülse 4 x 24	1		49	713 74	Gewindestift M 5 x 5	2	> ?
22	683 21	Scheibe	1		50	713 72	Druckfeder	1	> ?
24	697 90	Rasthülse	1		51	713 73	Kugel	1	> ?
25	697 89	Dichtring, Rundgum. 15,6x1,78	1		52	712 95	Rastfeder	1	< ?
26	717 84	Druckfeder	1		53	698 00	Zapfschalthebel, außen	1	↓
27	697 87	Kugel	1		54	281 05	Sicherungsmutter M 5	1	
28	697 84	Zahnrad	1	< ?	55	712 94	Sperrbolzen	1	< ?
28.1	-	-	-						
29	013 32	Sicherungsring 22a x 1,2	1						Ausf. zu 52, ers. d. 49-51,54,
30	015 98	Spannhülse 5 x 24	1		55 a	713 71	Sperrbolzen mit Gewinde		
31	697 93	Sperrhebel	1		61	697 99	Zapfschalthebel, innen	1	↓
32	-	Schaltradbloc, Z19/24/18	1	!, >	62	356 39	Innensechskantschr. M5x 20	1	
33	454 179	Anlaufscheibe 14x29x2	2	!, >					

Tafel 223301 Schaltgetriebe

Blatt 2 von 2

Ausf. 2+2, Starrachse

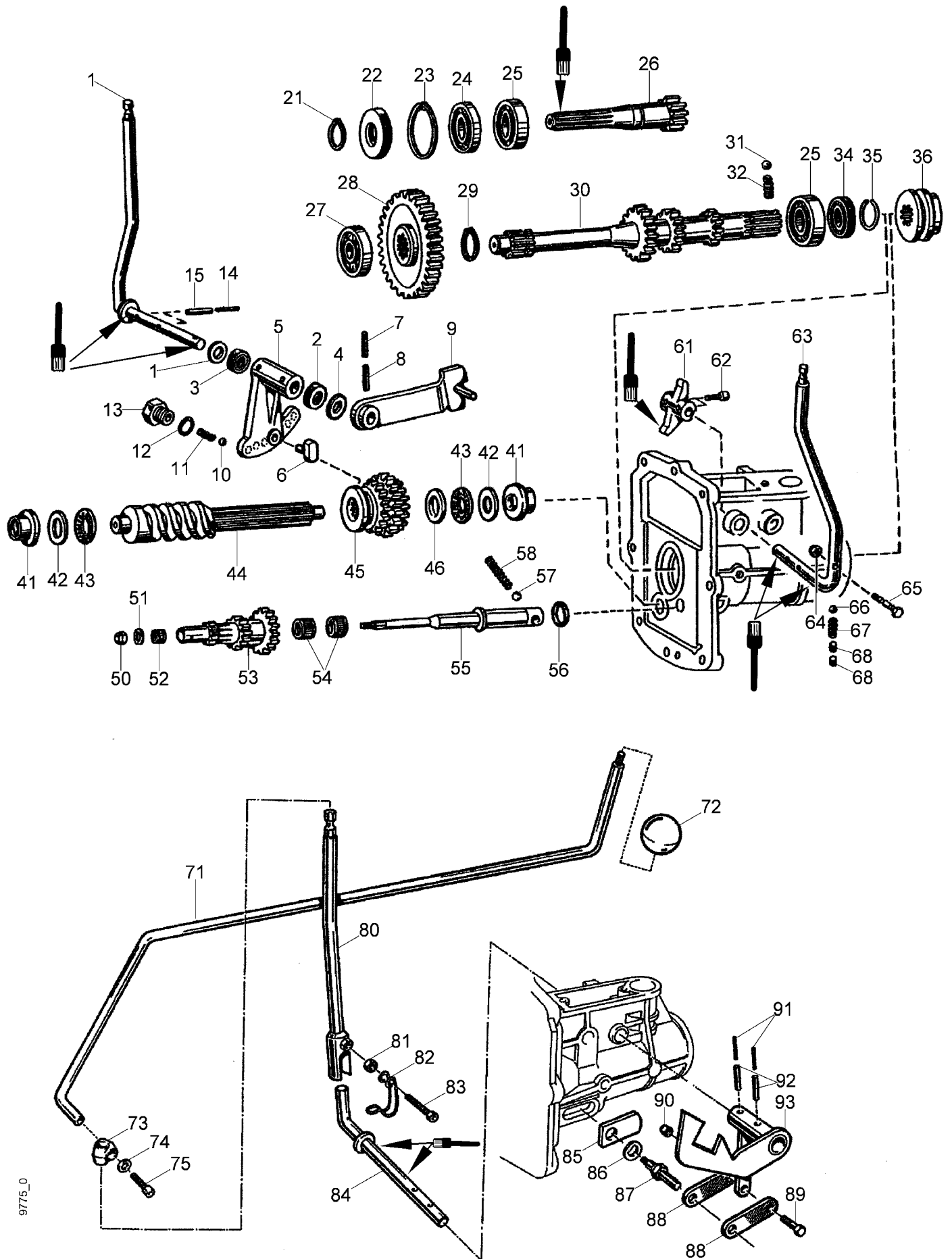
3600 073

Tafel 223501 Schaltgetriebe

Ausf. 3+2, Differential

3600 323

Blatt 1 von 2



9775_0

Tafel 223501 Schaltgetriebe

Ausf. 3+2, Differential

3600 323

Blatt 2 von 2

Pos.	Teil-Nr.	Benennung	Stück	Bemerkung
1	697 80	Gangschalthebel, außen	1	↓
2	683 35	Scheibe		
3	683 22	Wellendichtring 12 x 19 x 5	2	
4	683 21	Scheibe	1	
5	697 88	Gangschalthebel, innen	1	
6	697 92	Schaltstein	1	
7		Spannhülse		
8	015 98	Spannhülse 5 x 24	1	
9	717 88	Sperrhebel	1	
10	697 87	Kugel	1	
11	717 84	Druckfeder	1	
12	697 89	Dichtring 15,6 x 1,78	1	
13	697 90	Rasthülse	1	
14	746 59	Spannhülse 2,5 x 24	1	
15	015 96	Spannhülse 4 x 24	1	
21	013 30	Sicherungsring 20a x 1,2	1	
22	168 48	Wellendichtring 20 x 47 x 7	1	
23	013 80	Sicherungsring 42i	1	
24	025 88	Kugellager 160 04, 20 x 42 x 8	2	
25	025 53	Kugellager 6004, 20 x 42 x 12	1	
26	712 44	Antriebswelle	1	↓
27	025 64	Kugellager 6203, 17 x 40 x 12	1	
28	712 47	Zahnrad, Z =	1	
29	013 32	Sicherungsring 22a x 1,2	1	
30	713 69	Hauptwelle, Z = 21/15/13	1	↓
31	683 17	Kugel	1	
32	683 16	Druckfeder	1	
34	019 24	Wellendichtring 20 x 35 x 7	1	
35	747 21	Drahtsprengring Ø 20	1	
36	697 86	Schaltmuffe	1	
41	454 178	Lagerbuchse Bund	2	!, >
42	454 181	Axialscheibe 17x30x 1	1	!, >
43	454 023	Axialnadelkranz 17x30x 2	2	!, >
44	697 95	Schneckenwelle	1	
45	454 180	Schaltradbloc, Z = 17/24/17	1	!, >
46	454 179	Anlaufscheibe 14x29x 2	2	!, >
50	281 08	Sicherungsmutter M 8	1	
51	717 89	Scheibe	1	
52	717 91	Nadelkranz	1	
53	717 90	Zahnradwelle	1	
54	697 97	Nadelkranz K12x15x13	2	
55	712 49	Achse	1	↓
57	717 93	Kugel	1	
58	717 92	Druckfeder	1	
61	697 99	Zapfschalthebel innen	1	
62	356 39	Innensechskantschraube M 5 x 20	1	
63	698 00	Zapfschalthebel, außen	1	↓
64	281 05	Sicherungsmutter M 5	1	
65	713 71	Sperrbolzen mit Gewinde	1	
66	713 73	Kugel	1	
67	713 72	Druckfeder	1	
68	713 74	Gewindestift M 5 x 5	2	
71			1	
72				1
73			1	
74			1	
75			1	
80	717 94	Schalthebel, außen	1	
81	005 93	Sechskantmutter M 6	1	
82	717 95	Formfeder, Schaltstangensicherung	1	
83	002 50	Innensechskantschraube M 6 x 20	1	
84	717 96	Schaltwelle	1	↓
85	717 97	Sperrflasche	1	
86	011 92	Federscheibe 10	1	
87	717 98	Schaltzapfen	1	
88	717 99	Verbindungsflasche	2	
89	718 18	Sonderschraube	1	
90	281 06	Sicherungsmutter	1	
91	435 49	Spannhülse 2,5 x 18	2	
92	015 97	Spannhülse 4 x 20	2	
93	718 19	Zapfsperrhebel	1	

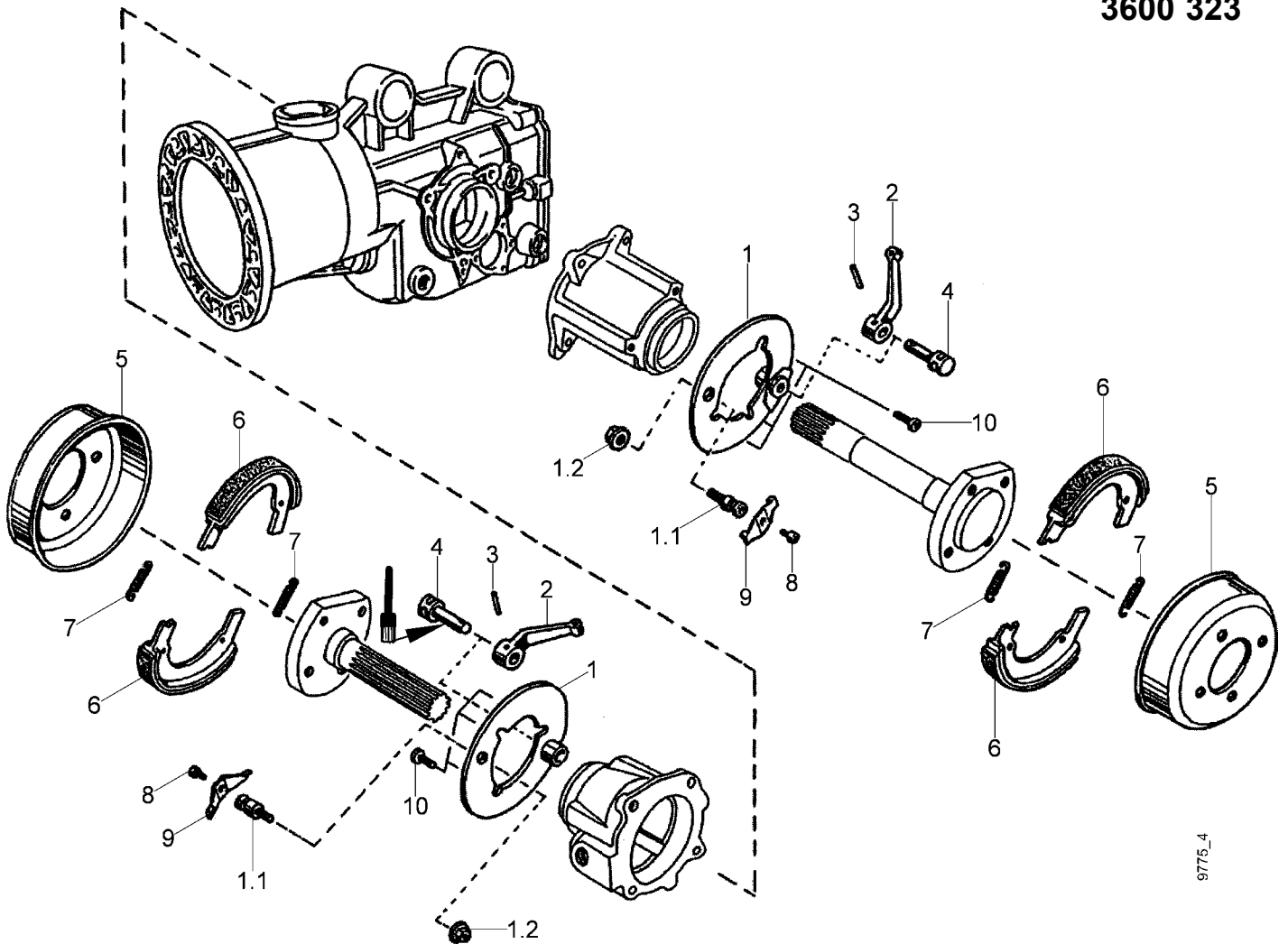
Tafel 223601 Einzelradbremse

Ausf. 2+2 und 3+2

Blatt 1 von 1

3600 073

3600 323



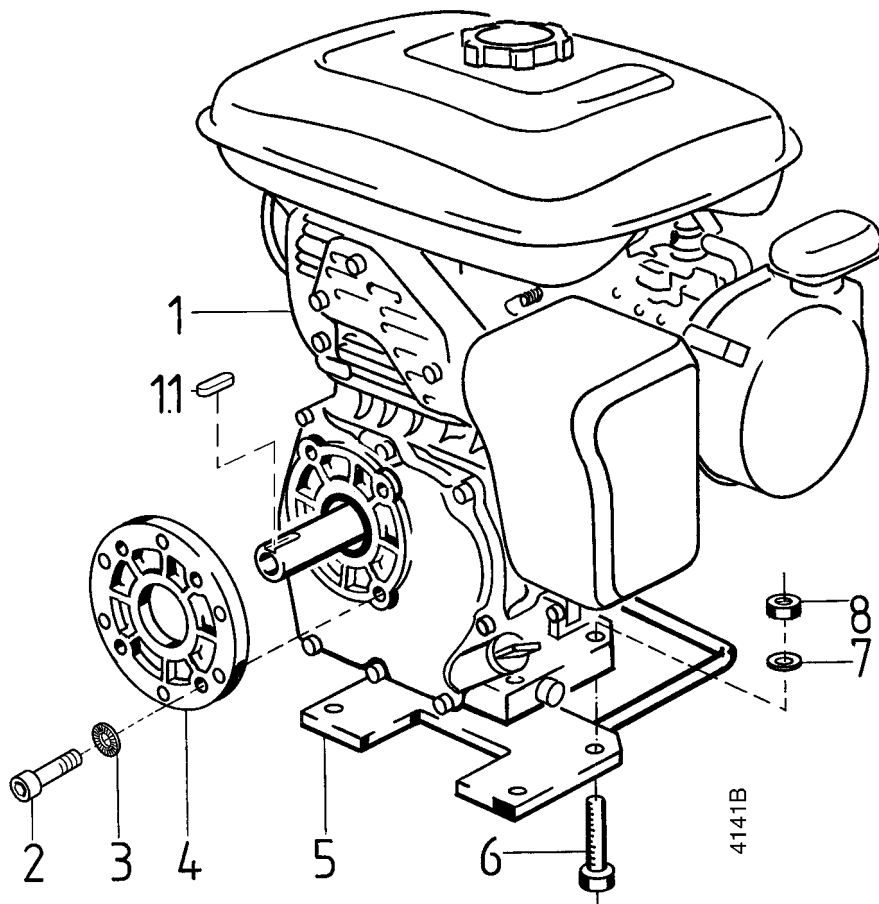
Pos. Teil-Nr.	Benennung	Stück	Bemerkung
1 454 228	Bremsankerplatte	2	
1.1 454 168	Bremsankerzapfen	2	
1.2	Sicherungsmutter	2	
2 697 08	Lösehebel	2	
3 015 97	Spannhülse 4 x 20	2	
4 697 07	Lösestift	2	↓
5 718 23	Bremstrommel	2	
6 697 06	Bremsbacke	4	
7 697 09	Zugfeder, Bremsbacke	4	
8	Innensechskantschraube M 4 x 8	2	🔩 242
9 718 49	Flachfeder	2	
10 003 19	Linsenschraube M 6 x 16	6	🔩 242

🔩 = Fläche mit Hochtemperaturpaste LM 508 ASC einstreichen

🔩 242 = mit Loctite 242 einkleben

Tafel 2473 Motor-Anbauteile, Robin EH17-Benzin

Blatt 1 von 1



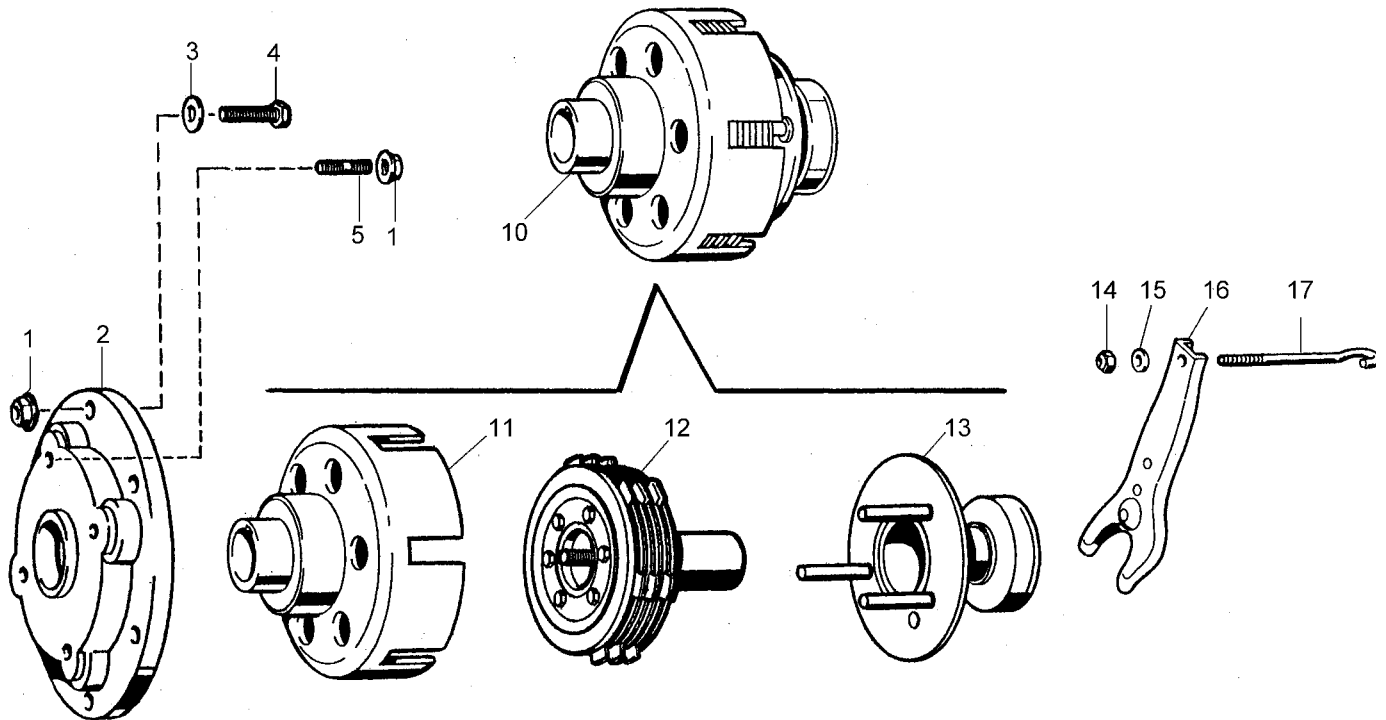
Pos.	Teil-Nr.	Benennung	Stück
1	732 07	Viertakt-Benzinmotor Robin EH 17 2D	1 incl. 1.1
1.1	796 65	Passfeder	1
2	002 16	Innensechskantschraube M 10 x 25	4
3	164 71	Schraubensicherung VS 10	4
4	771 15	Motorzwischenflansch	1
5	454 095	Gewichtsträger	1
6	000 15	Sechskantschraube M 10 x 40	4
7	007 84	Scheibe 10,5 x 21 x 2	4
8	281 10	Sicherungsmutter M 10	4

Tafel 2810 Lamellen-Kupplung, Robin EH17

3600 073

3600 323

Blatt 1 von 1



Pos.	Teil-Nr.	Benennung	Stück	Bemerkung
1	683 30	Bundmutter M 8	8	
2	771 15	Motorzwischenflansch	1	
3	007 82	Scheibe 8,4x17x1,6	4	
4	001 51	Sechskantschraube M 8 x 30	4	
5	004 54	Stiftschraube M 8 x 20 DIN 835	4	
10	454 151	Kupplung, Lamellen kpl.	1	incl. 11 - 13
11	454 153	Kupplungsglocke, Lamellen	1	
12	454 152	Kupplungslamellen-Satz	1	incl. 12a
12a	231 76	Kugellager 6005.2RS, 25x47x12	1	
13	454 154	Kupplungsausrücker kpl.	1	incl. 13a
13a	231 76	Kugellager 6005.2RS, 25x47x12	1	
14	281 05	Sicherungsmutter M 5	1	
15	007 79	Scheibe 5,3 x 10 x 1	1	
16	716 53	Ausrückgabel	1	
17	716 54	Einstellstange M 5 x 120	1	

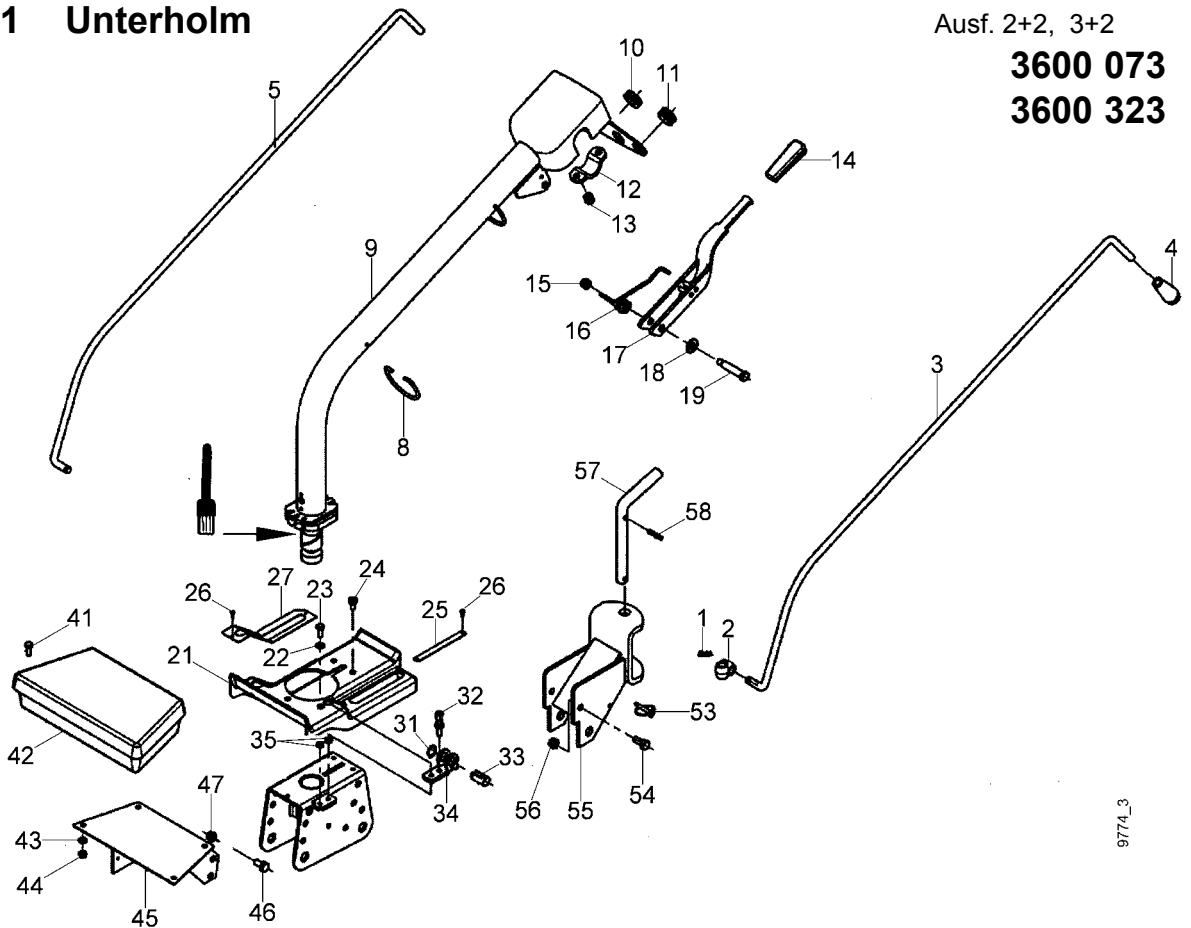
Tafel 223501 Unterholm

Ausf. 2+2, 3+2

Blatt 1 von 1

3600 073

3600 323



9774_3

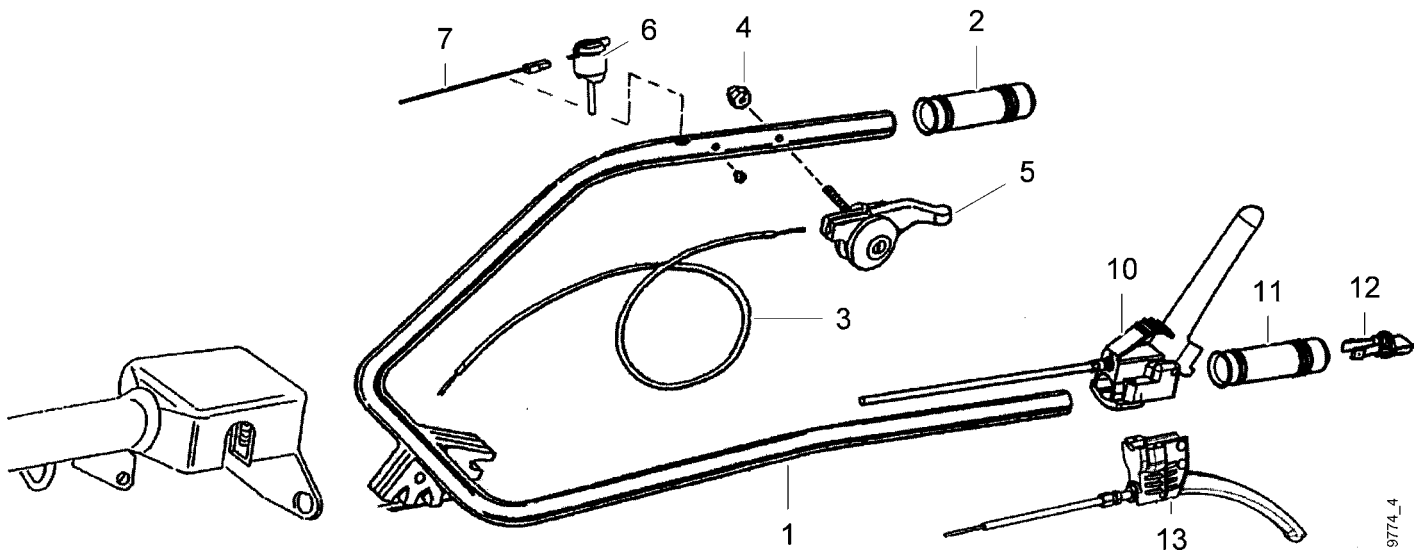
Pos.	Teil-Nr.	Benennung	Stück	Bemerkung
1	686 38	Federstecker	2	
2	682 86	Schaltkreuz	3	
3	746 23	Schaltstange	1	
4	682 92	Schaltgriff	2	
5	718 29	Gangschaltstange	1	
8	718 24	Bügel	2	
9	713 96	Unterholm (rund)	1	↓
10		Verschußstopfen	2	
11	682 91	Führungstülle		
12	717 76	Lenkerlagerlasche	2	
13	281 08	Sicherungsmutter M 8	4	
14	697 67	Griff	1	
15	013 20	Sicherungsring 10a x 1	2	
16	698 18	Schenkelfeder	1	
17	698 16	Höhenverstellhebel	1	↓
18				
19	698 15	Steckbolzen	1	
21	710 43	Schaltkulisse	1	
22				
23	003 15	Linsenschraube M 6 x 15	3	
24				
25	716 35	Schild, Zapfschaltung	1	
26		Blindniete	4	
27	710 56	Schild, Gangschaltung 3 + 2	1	
31				
32				
33				
34				
41	003 21	Linsenschraube M 5 x 20	4	
42	690 54	Werkzeugkasten	1	
43	007 79	Scheibe 5,3 x 10 x 1	4	
44	281 05	Sicherungsmutter M 5	1	
45	718 26	Werkzeugkastenträger	1	
46	001 02	Sechskantschraube M 8 x 16	2	
47	281 08	Sicherungsmutter M 8	1	
53		Klappstecker	1	
54	001 51	Sechskantschraube M 8 x 30	2	
55	698 04	Anhängemaul	1	
56	281 08	Sicherungsmutter M 8	2	
57	713 20	Stecker	1	
58	015 98	Spannhülse 5 x 24	1	

Tafel 224001 Lenker

Ausf. 2+2

Blatt 1 von 2

3600 073



9774_4

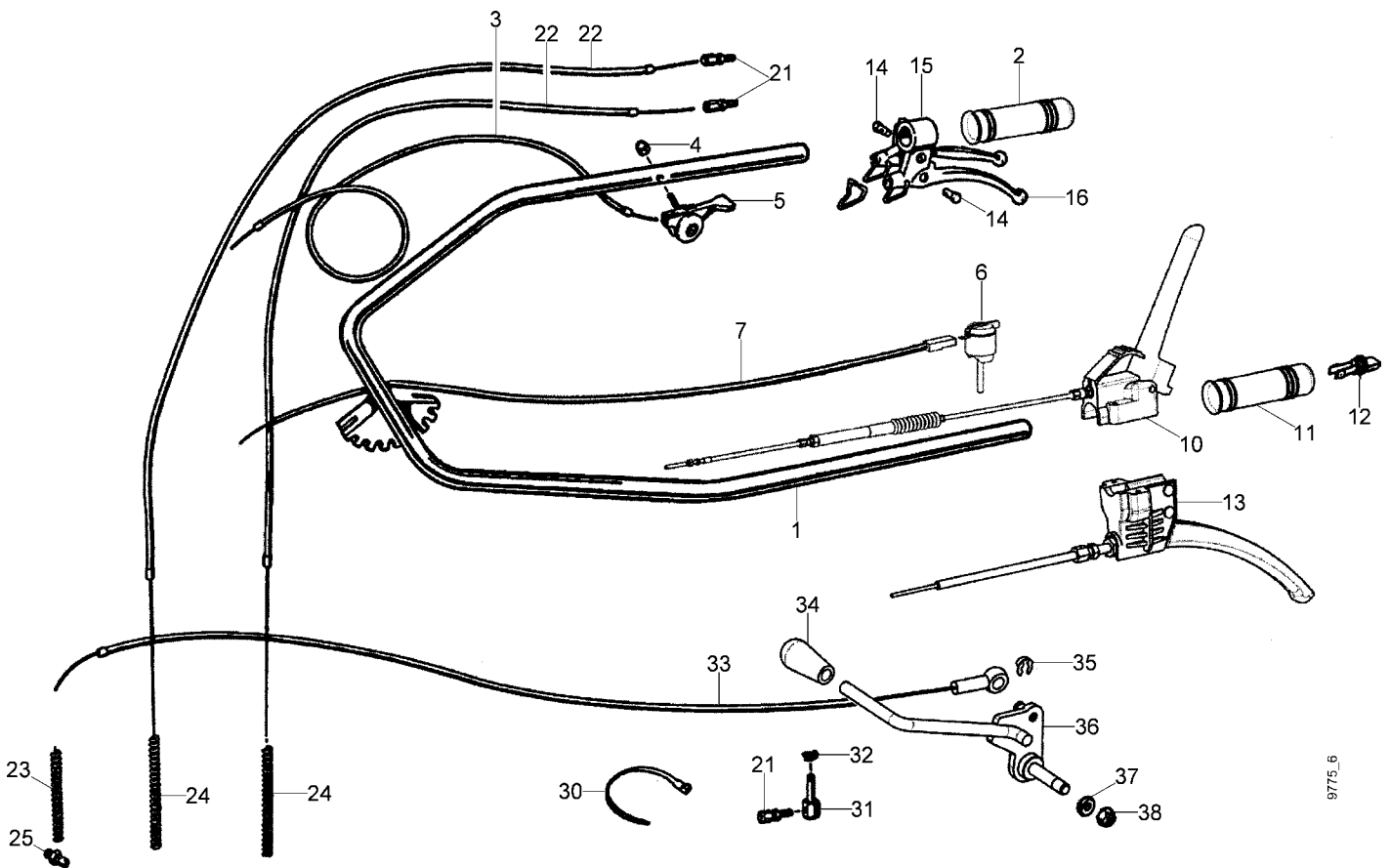
Pos.	Teil-Nr.	Benennung	Stück	Bemerkung
1	697 13	Lenker	1	
2	454 224	Handgriff	2	
3	771 30	Bowdenzug, Gas	1	
4	120 13	Sicherungsmutter M 6	1	
5	682 78	Gasregulierhebel	1	
6	455 006	Schalter Stop	1	
7	103 493	El. Leitung, Motorstop	1	
9	747 13	Verschlussstopfen	X	
10	454 229	Sicherheitshebel mit Bowdenzug	1	
10a	765 79	Sperr klinke mit Feder	1	
10b	765 80	Zylinderbolzen 4x25	1	
11	454 223	Handgriff	1	
12	454 225	Lenkerzapfen	1	
13	454 230	Kupplungshandhebel mit Bowdenzug	1	

Tafel 224002 Lenker

Ausf. 3+2

Blatt 1 von 2

3600 323



9775_6

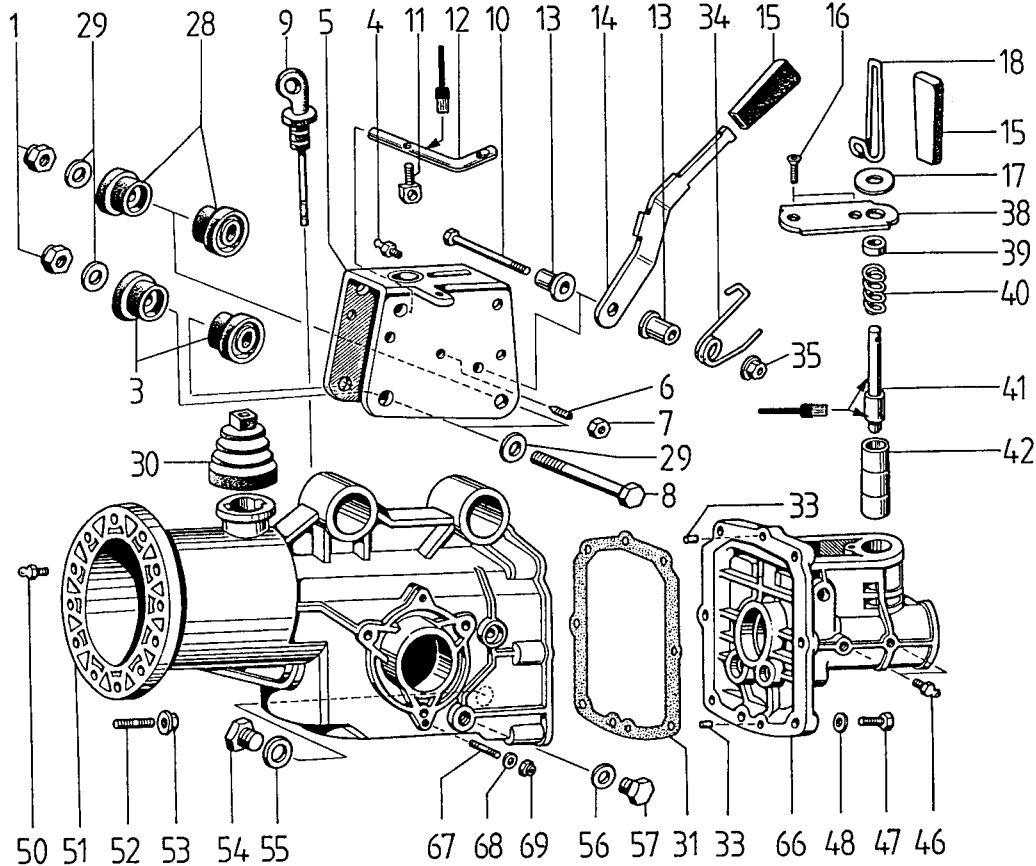
Pos.	Teil-Nr.	Benennung	Stück	Bemerkung
1	697 13	Lenker	1	
2	454 224	Handgriff	2	
3	771 30	Bowdenzug, Gas	1	
4	120 13	Sicherungsmutter M 6	1	
5	682 78	Gasregulierhebel	1	
6	455 006	Schalter Stop	1	
7	103 493	El. Leitung, Motorstop	1	
10	454 229	Sicherheitshebel mit Bowdenzug	1	
10a	765 79	Sperrklinke mit Feder	1	
10b	765 80	Zylinderbolzen 4x25	1	
11	454 223	Handgriff	1	
12	454 225	Lenkerzapfen	1	
13	454 230	Kupplungshandhebel mit Bowdenzug	1	
14	683 87	Bowdennippelhalter 6,2x8x14	2	
15	697 14	Handhebel, doppel	1	
16	713 79	Sperrbügel	2	
21	683 86	Bowdenstellschraube M 8x26	3	
22	697 10	Bowdenzug, Bremse	2	
23	717 31	Druckfeder	1	
24	697 11	Druckfeder	2	
25	747 06	Nippel	1	
30	555 41	Kabelbinder	X	
31	746 26	Widerlager	1	
32		Bolzensicherung	2	
33	454 232	Bowdenzug, Diff.	1	
34	146 50	Griff	1	
36	454 231	Hebel, Diff	1	
37	007 82	Scheibe 8,4x17x1,6	1	
38	006 65	Sicherungsmutter M 8	1	

x = nach Bedarf

Tafel 2230 Getriebegehäuse, Schaltelemente, Heckgehäuse

Ausf. 2+2, Starrachse

Blatt 1 von 1



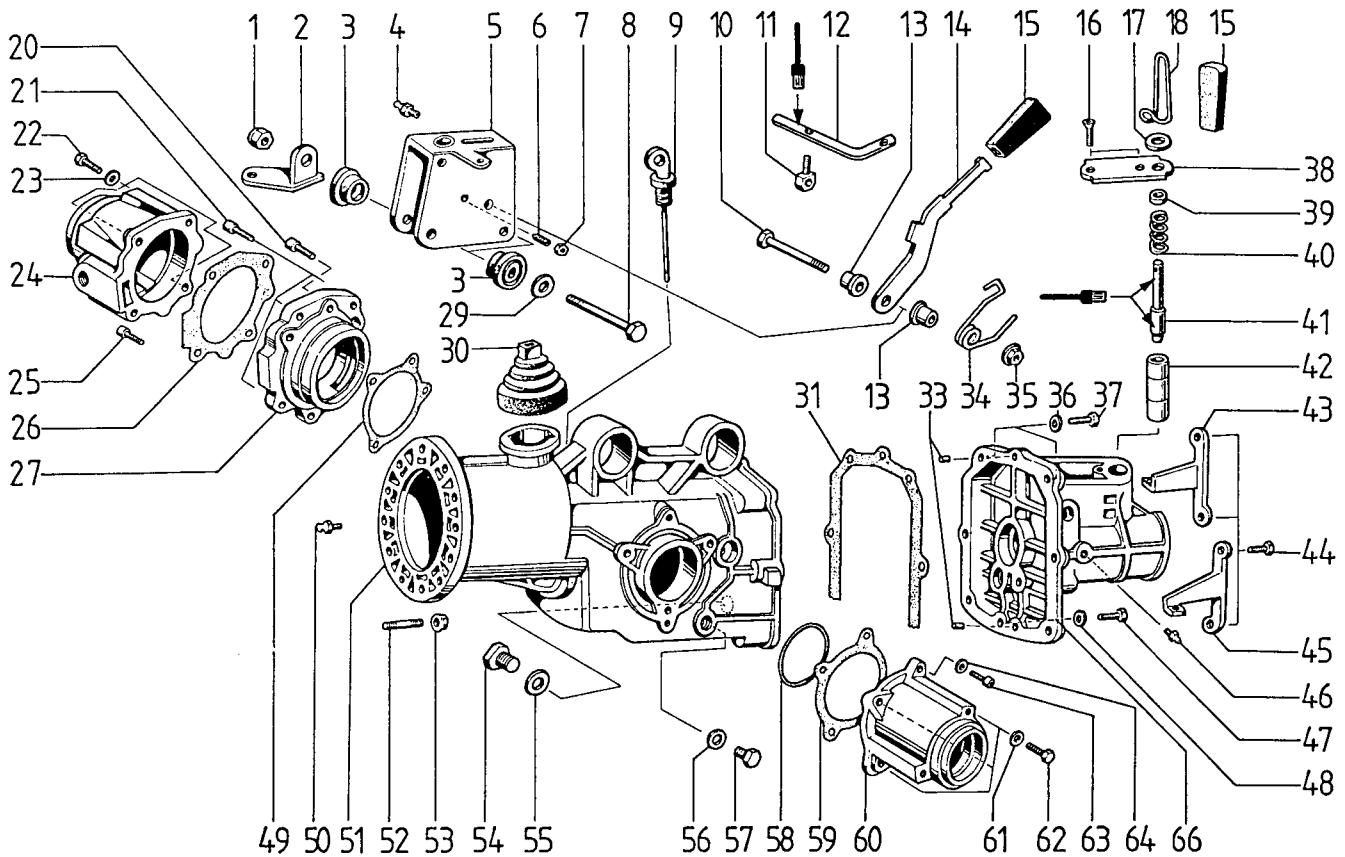
Pos.	Teil-Nr.	Benennung	Stück	Bemerkung	Pos.	Teil-Nr.	Benennung	Stück	Bemerkung
1	281 14	Sicherungsmutter M 14	2		40	710 71	Druckfeder	1	EDT 769 03
3	697 65	Gummilagerbuchse, vorn	2		41	697 72	Rastbolzen	1	↓
4	021 79	Schmiernippel M 6 x 1	1		42	697 73	Lagerbuchse	1	
5	711 73	Lenkturn			46	683 95	Schmiernippel M 8 x 1,25	2	
6	201 12	Gewindestift M 8 x 30	1		47	001 51	Sechskantschraube M 8 x 30	7	
7	005 95	Sechskantmutter M 8	1		48	011 91	Federscheibe 8	7	
8	736 02	Sechskantschraube M14x90	2		50	713 90	Kugelpopf mit Gewindezapfen	1	
9	697 62	Ölmeßstab	1		51	697 77	Getriebegehäuse	1	
10	237 57	Sechskantschraube M8x80	1		52	004 54	Stiftschraube M 8 x 20	6	
11	697 64	Gelenkschraube	1		53	683 30	Bundmutter M 8	6	
12	697 63	Schaltstange	1	↓	54	697 79	Verschlußschraube M 16 x 2	1	
13	713 17	Buchse	2		55	009 16	Dichtring 16 x 22 x 1,5	1	
14	706 20	Hebel	1		56	009 30	Dichtring 14 x 20 x 1,5	1	
15	697 67	Griff	2		57	697 78	Verschlußschraube M 14 x 1,5	1	
16	003 65	Senkschraube M 6 x 16	2		66	697 74	Heckgehäuse	1	< ?
17	697 68	Scheibe	1		66 a	712 37	Heckgehäuse	1	> ?
18	697 66	Hebel	1		67	004 31	Stiftschraube M 8 x 18	4	
28	697 65	Gummilagerbuchse, hinten	2		68	007 82	Scheibe 8,4 x 17 x 1,6	4	
29	007 86	Scheibe 15 x 28 x 2,5	4		69	281 08	Sicherungsmutter M 8	4	
30	697 76	Faltenbalg	1						
31	697 75	Dichtung, Heckgehäuse	1						
33		Stift 6 x 12 (6 x 16 = 016 28)	2			748 72	Getriebe 3600 2+2 kpl.	1	
34	712 08	Schenkelfeder	1						
35	683 30	Bundmutter M 8	1			798 06	Abdeckkappe für Zapfwelle	1	
38	697 69	Platte	1						
39	697 70	Lagerbuchse	1						

↓ = Fläche mit Hochtemperaturpaste LM 508 ASC einstreichen

Tafel 2232 Getriebegehäuse, Schaltelelemente, Heckgehäuse

Ausf. 2+2, Diff.

Blatt 1 von 1



Pos.	Teil-Nr.	Benennung	Stück	Bemerkung	Pos.	Teil-Nr.	Benennung	Stück	Bemerkung
1	281 14	Sicherungsmutter M 14	2		39	697 70	Distanzring	1	
3	697 65	Gummlagerbuchse, vorn	4		40	697 71	Druckfeder	1	
4	021 79	Schmiernippel M 6 x 1	1		41	697 72	Rastbolzen	1	↓
5	711 73	Lenkturn			42	697 73	Lagerbuchse	1	
6	201 12	Gewindestift M 8 x 30	1		43	718 28	Widerlager, rechts	1	
7	005 95	Sechskantmutter M 8	1		44	001 57	Sechskantschraube M 8 x 35	4	
8	736 02	Sechskantschraube M 14 x 90	2		44 a	011 91	Federscheibe 8	4	
9	697 62	Ölmeßstab	1		45	718 27	Widerlager, links	1	
10	237 57	Sechskantschraube M 8 x 80	1		46	683 95	Schmiernippel M 8 x 1,25	2	
11	697 64	Gelenkschraube	1		47	001 51	Sechskantschraube M 8 x 30	1	
12	697 63	Schaltstange	1	↓	48	011 91	Federscheibe 8	1	
13	713 17	Buchse	2		49	698 19	Dichtung, Achsflansch	1	
14	706 20	Hebel	1		50	713 90	Kugelkopf mit Gewindezapfen	1	
15	697 67	Griff	2		51	682 87	Getriebegehäuse	1	
16	003 65	Senkschr. M 6 x 16	2		52	004 54	Stiftschraube M 8 x 20	6	
17	697 68	Scheibe	1		53	683 30	Bundmutter M 8	6	
18	697 66	Hebel	1		54	697 79	Verschlußschraube M 16 x 2	1	
20	253 24	Innensechskantschr. M 6 x 12	1		55	009 16	Dichtring 16 x 22 x 1,5	1	
21	683 24	Innensechskantschr. M 8 x 14	4		56	009 30	Dichtring 14 x 20 x 1,5	1	
22	001 09	Sechskantschraube M 8 x 20	8		57	697 78	Verschlußschraube M 14 x 1,5	1	
23	011 91	Federscheibe 8	8		58	713 88	Dichtring, Rundgummi 60 x 2,62	1	
24	711 60	Achstrichter, rechts	1		59	710 91	Dichtring, Achstrichter, links	1	
25	002 17	Innensechskantschr. M 8 x 20	1		60	712 07	Achstrichter, links	1	
26	710 42	Dichtung, Achstrichter, links	1		61	011 91	Federscheibe 8	3	
27	710 41	Achszwischenflansch	1		62	001 09	Sechskantschraube M 8 x 20	3	
29	007 86	Scheibe 15 x 28 x 2,5	4		63	002 50	Innensechskantschr. M 6 x 20	1	
30	697 76	Faltenbalg	1		64	349 86	Schraubensicherung VS 6	1	
31	697 75	Dichtung, Heckgehäuse	1		66	697 74	Heckgehäuse	1	< ?
33		Stift 6 x 12 (6 x 16 = 016 28)	2		66 a	712 37	Heckgehäuse	1	> ?
34	712 08	Schenkelfeder	1						
35	683 30	Bundmutter M 8	1						
36	011 91	Federscheibe 8	2		798 06	Abdeckkappe für Zapfwelle	1		
37	001 51	Sechskantschraube M 8 x 30	2						
38	697 69	Platte	1						

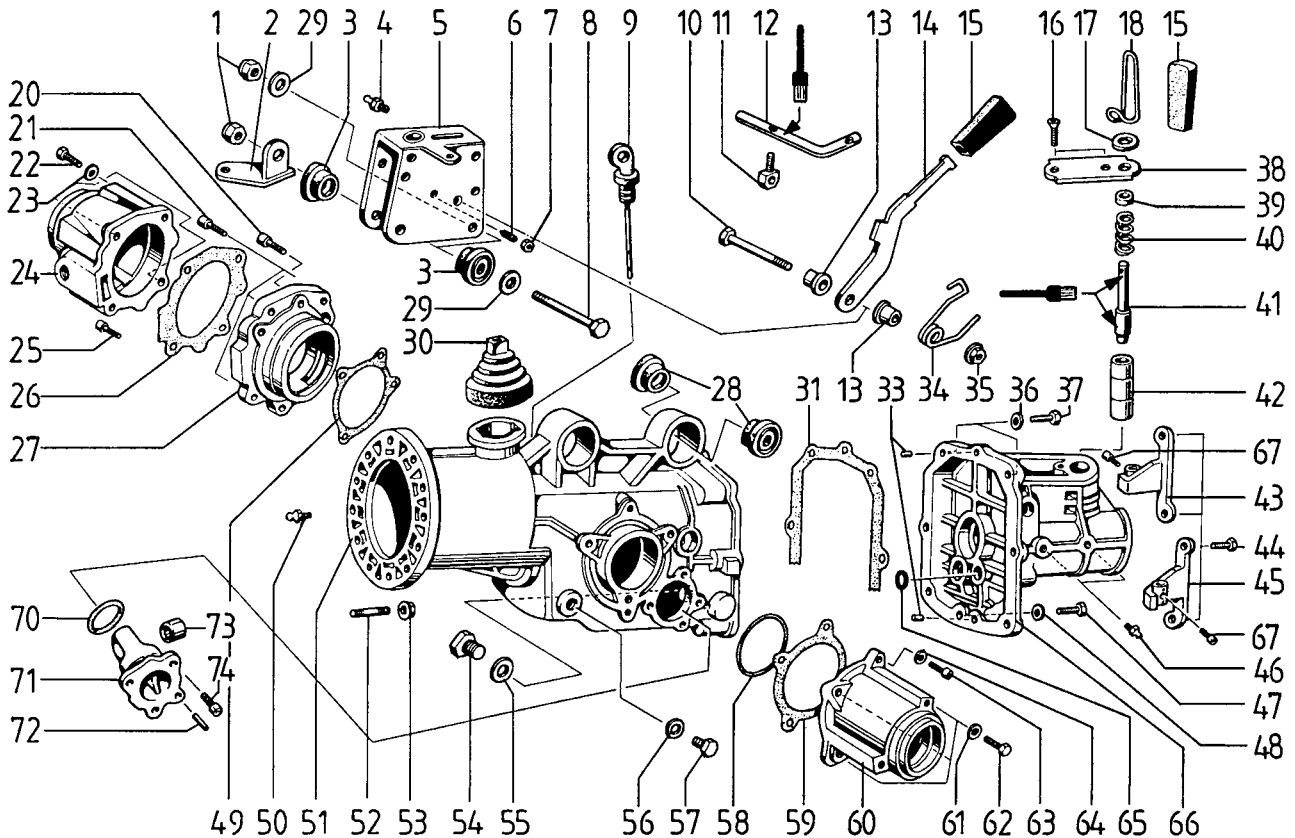
↓ = Fläche mit Hochtemperaturpaste LM 508 ASC einstreichen

3191

Tafel 2248 Getriebegehäuse, Schaltelemente, Heckgehäuse

Ausf. 3+2, Differential

Blatt 1 von 1



3196

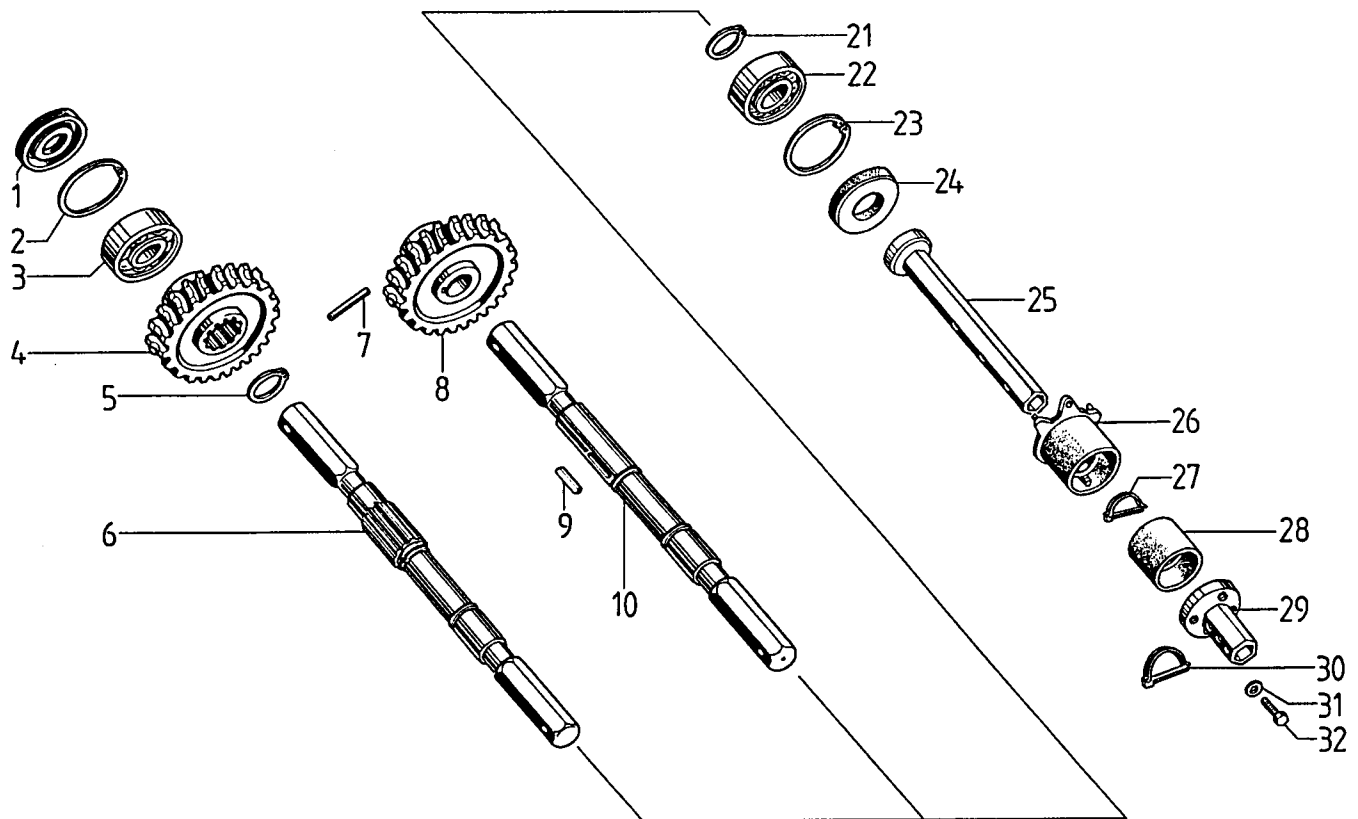
Pos.	Teil-Nr.	Benennung	Stück	Bemerkung	Pos.	Teil-Nr.	Benennung	Stück	Bemerkung
1	281 14	Sicherungsmutter M 14	2		41	697 72	Rastbolzen	1	↓
3	697 65	Gummlagerbuchse, vorn	2		42	697 73	Lagerbuchse	1	
4	021 79	Schmiernippel M 6 x 1	1		43	718 46	Widerlager, rechts	1	
5	697 91	Lenkturm	1		44	001 57	Sechskantschraube M 8 x 35	4	
6	201 12	Gewindestift M 8 x 30	1		a	011 91	Federscheibe 8	4	
7	005 95	Sechskantmutter M 8	1		45	718 45	Widerlager, links	1	
8	736 02	Sechskantschraube M 14 x 90	2		46	683 95	Schmiernippel M 8 x 1,25	2	
9	697 62	Ölmeßstab	1		47	001 51	Sechskantschraube M 8 x 30	1	
10	237 37	Sechskantschraube M 8 x 80	1		48	011 91	Federscheibe 8	1	
11	697 64	Gelenkschraube	1		49	698 19	Dichtung, Achsflansch	1	!
12	697 63	Schaltstange	1	↓	a	746 40	Dichtring Rundgummi	1	!
13	713 17	Buchse	2		50	713 90	Kugelpfopf mit Gewindezapfen	1	
14	706 20	Hebel	1		51	713 87	Getriebegehäuse	1	
15	697 67	Griff	2		52	004 54	Stiftschraube M 8 x 20	6	
16	003 65	Senkschraube M 6 x 16	2		53	683 30	Bundmutter M 8	6	
17	697 68	Scheibe	1		54	697 79	Verschlussschraube M 16 x 2	1	
18	697 66	Hebel	1		55	009 16	Dichtring 16 x 22 x 1,5	1	
20	253 24	Innensechskantschr. M 6 x 12	1		56	009 30	Dichtring 14 x 20 x 1,5	1	
21	683 24	Innensechskantschr. M 8 x 14	4		57	697 78	Verschlussschraube M 14x1,5	1	
22	001 09	Sechskantschraube M 8 x 20	8		58	713 88	Dichtring, Rundgum. 60 x 2,62	1	
23	011 91	Federscheibe 8	8		59	710 91	Dichtring, Achstrichter, links	1	
24	711 60	Achstrichter, rechts	1		60	712 07	Achstrichter, links	1	
25	002 17	Innensechskantschr. M 8 x 20	1		61	011 91	Federscheibe 8	3	
26	710 42	Dichtung, Achstrichter, links	1		62	001 09	Sechskantschraube M 8 x20	3	
27	710 41	Achszwischenflansch	1		63	002 50	Innensechskantschr. M 6 x20	1	
28	697 65	Gummlagerbuchse, hinten	2		64	349 86	Schraubensicherung VS 6	1	
29	007 86	Scheibe 15 x 28 x 2,5	4		65	713 08	Dichtring, Rundgum. 14 x 1,78	1	
30	697 76	Faltenbalg	1		66	712 37	Heckgehäuse	1	
31	697 75	Dichtung, Heckgehäuse	1		67	253 24	Innensechskantschr. M 6 x12	2	
33		Stift 6 x 12 (6 x 12 = 016 28)	2		70	712 40	Dichtring, Rundgummi	1	
34	712 08	Schenkelfeder	1		71	712 39	Flansch	1	
35	683 30	Bundmutter M 8	1		72		Stift 6 x 12 (6 x 16 = 016 82)	1	
36	011 91	Federscheibe 8	2		73	712 38	Buchse	1	
37	001 51	Sechskantschraube M 8 x 30	2		74	002 23	Innensechskantschr. M 6 x16	3	
38	697 69	Platte	1			748 73	Getriebe 3+2 kpl.	1	
39	697 70	Distanzring	1			798 06	Abdeckkappe für Zapfwelle	1	
40	697 71	Druckfeder	1						

↓ = Fläche mit Hochtemperaturpaste LM 508 ASC einstreichen

Tafel 2227 Radgetriebe

Ausf. 2+2, Starrachse

Blatt 1 von 1



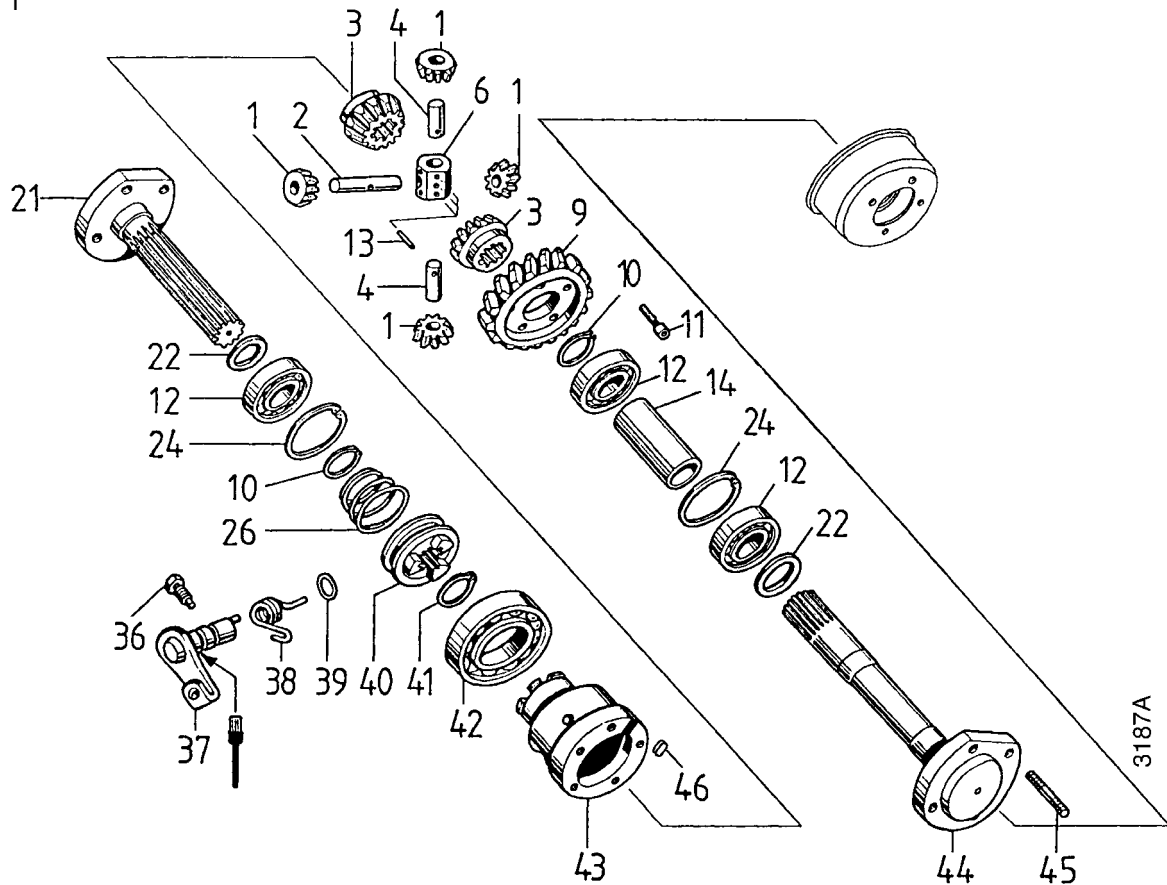
Pos.	Teil-Nr.	Benennung	Stück	Bemerkung
1	697 21	Wellendichtring 25 x 52 x 7	1	
2	013 85	Sicherungsring 52i x 2	1	
3	025 67	Kugellager 6205, 25 x 52 x 15	1	
4	698 02	Schneckenrad, mit Profil	1	
5	013 34	Sicherungsring 25a x 1,2	1	
6	716 77	Radwelle, 6Kt, Profil	1	
7	016 14	Spannhülse 8 x 50	1	
8	698 01	Schneckenrad, mit Paßfedernut	1	
10	698 07	Radwelle, 6KT, Paßfedernut	1	
21	013 34	Sicherungsring a25 x 1,2	1	
22	025 67	Kugellager 6205, 25 x 52 x 15	1	
23	013 85	Sicherungsring 52i x 2	1	
24	697 21	Wellendichtring 25 x 52 x 7	1	
25	712 05	Radsteckwelle, 6KT	2	
26	698 09	Wickelschutz, innen	2	
27	698 11	Klappstecker 8 x 50	2	
28	698 10	Wickelschutzrohr	2	
29	698 12	Radflansch	2	
30	698 11	Klappstecker 8 x 50	2	
31	007 84	Scheibe 10,5 x 21 x 2	8	
32	001 13	Sechskantschraube M 10 x 20	8	

3194

Tafel 2229 Radgetriebe

Ausf. Diff.

Blatt 1 von 1



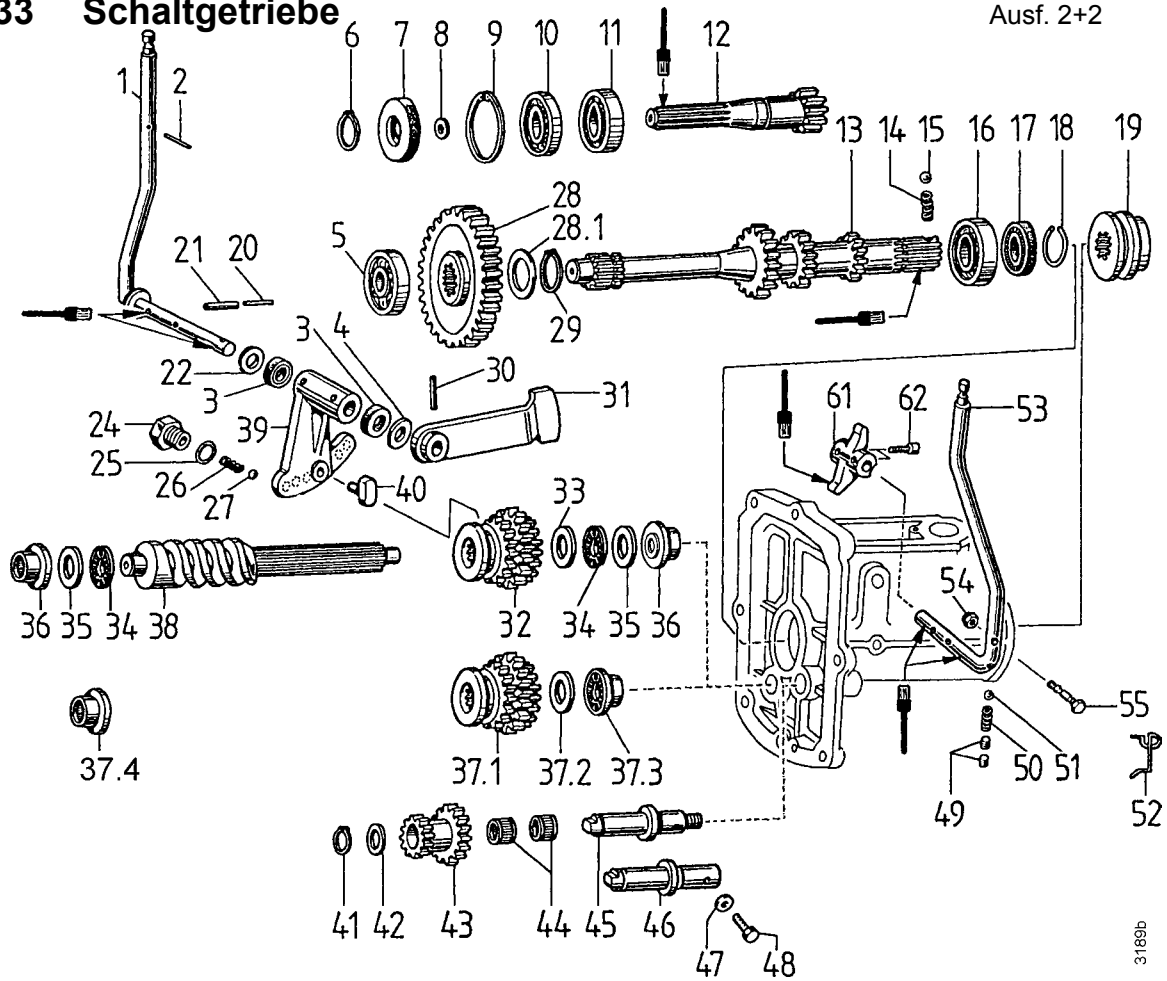
Pos.	Teil-Nr.	Benennung	Stück	Bemerkung
1	697 01	Kegelritzel, Z =	4	
2	718 44	Zylinderbolzen	1	
3	697 00	Planetenritzel, Z =	2	
4	717 80	Zylinderbolzen	2	
6	718 47	Lagerstein	1	
9	697 02	Schneckenrad	1	
10	013 49	Sicherungsring 25a x 2	2	
11	253 24	Innensechskantschraube M 6 x 12	5	270
12	025 67	Kugellager 6205, 25 x 52 x 15	3	
13	016 19	Spannhülse 4 x 16	3	
14	717 81	Distanzrohr	1	
21	683 40	Radflanschswelle	1	
22	019 83	Wellendichtring SL 52, 30 x 47 x 8	2	
24	013 85	Sicherungsring i	2	
26	697 05	Druckfeder	1	
36	717 82	Schraube	1	
37	697 03	Außenhebel, Diff.	1	
38	454 160	Schenkelfeder, Diff.	1	
39	798 18	Dichtring 15,08 x 2,62	1	
40	697 04	Schaltklaue, Diff.	1	
41	013 52	Sicherungsring 45a	1	
42	736 08	Kugellager 6009 RS, 45 x 75 x 16	1	
43	717 83	Differential-Gehäuse	1	
44	683 56	Radflanschswelle	1	
45	712 54	Stiftschraube M 10 x	8	270
46	717 71	Passfeder 6x6x 12	1	! >

270 = Teil mit Loctite 270 einkleben, ! > = Fläche mit Hochtemperaturpaste LM 508 ASC einstreichen

Tafel 2233 Schaltgetriebe

Blatt 1 von 1

Ausf. 2+2



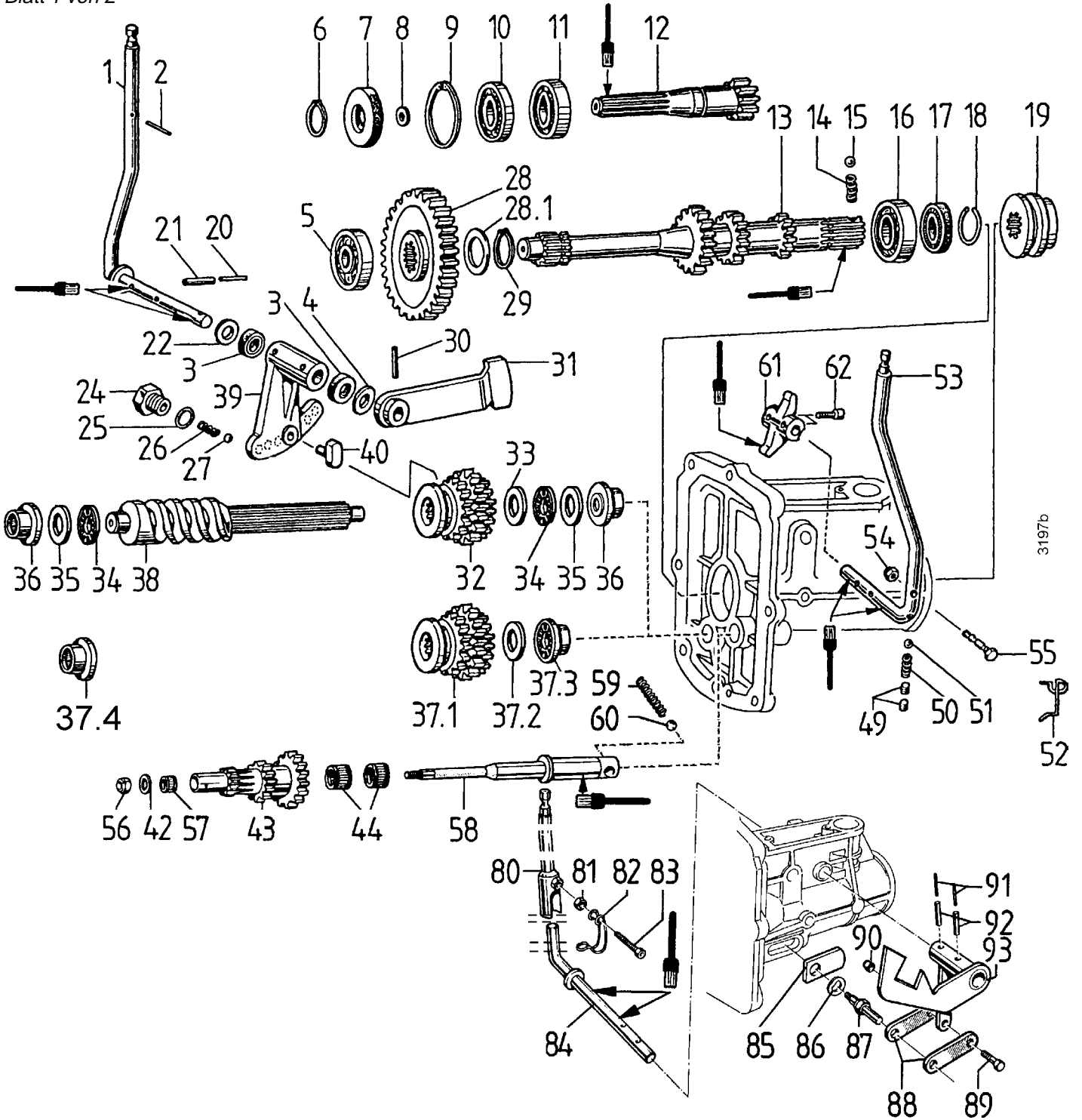
Pos.	Teil-Nr.	Benennung	Stück	Bemerkung	Pos.	Teil-Nr.	Benennung	Stück	Bemerkung
1	697 80	Gangschalthebel, außen	1	↓	34	454 023	Axialnadelkranz 17x30x 2	2	!, >
2	015 94	Spannhülse 3 x 18	1	< ?	35	454 181	Axialscheibe 17x30x1	1	!, >
3	683 22	Wellendichtring 12 x 19 x 5	2		36	454 178	Lagerbuchse Bund	2	!, >
4	683 21	Scheibe	1		37.1	697 96	Schaltrad, Z = 19/24/18	1	!, <
5	025 64	Kugellager 6203, 17 x 40 x 12	1		37.2	713 19	Scheibe	1	!, <
6	013 30	Sicherungsring 20a x 1,2	1		37.3	-	Schneckenwellenlager	1	!, <, ED 33-36
7	686 59	Wellendichtring 20 x 42 x 7	1		37.4	-	Schneckenwellenlager (alt)	1	!, <, ED 34-36
8	684 02	Scheibe 8 x 15 x 1,5	1		38	697 95	Schneckenwelle	1	
9	013 80	Sicherungsring 42i	1		39	697 88	Gangschalthebel, innen	1	
10	025 88	Kugellager 160 04, 20 x 42 x 8	1		40	697 92	Schaltstein	1	
11	025 52	Kugellager 6004, 20 x 42 x 12	1		41	013 22	Sicherungsring 12a x 1	1	
12	697 82	Motorritzelwelle, Z =	1	↓	42	686 54	Scheibe	1	
13	697 85	Hauptwelle, Z = 13/15/20	1		43	717 85	Zahnrad	1	< ?
14	683 16	Druckfeder	1		43a	717 86	Zahnrad	1	> ?
15	683 17	Kugel	1		44	697 97	Nadelkranz	2	
16	025 53	Kugellager 6004, 20 x 42 x 12	1		45	697 98	Achse mit Gewinde	1	< ?
17	019 24	Wellendichtring 20 x 35 x 7	1		46	717 87	Achse	1	> ?
18	014 29	Drahtsprenging Ø 20	1		46a	713 08	Dichtring, Rundgum. 14 x 1,78	1	
19	697 86	Schaltmuffe	1		47	011 91	Federscheibe 8	1	> ?
20	746 59	Spannhülse 2,5 x 24	1		48	001 02	Sechskantschraube M 8 x 16	1	> ?
21	015 96	Spannhülse 4 x 24	1		49	713 74	Gewindestift M 5 x 5	2	> ?
22	683 21	Scheibe	1		50	713 72	Druckfeder	1	> ?
24	697 90	Rasthülse	1		51	713 73	Kugel	1	> ?
25	697 89	Dichtring, Rundgum. 15,6x1,78	1		52	712 95	Rastfeder	1	< ?
26	717 84	Druckfeder	1		53	698 00	Zapfschalthebel, außen	1	↓
27	697 87	Kugel	1		54	281 05	Sicherungsmutter M 5	1	
28	697 84	Zahnrad	1	< ?	55	712 94	Sperrbolzen	1	< ?
28.1	-	-	-						Ausf. zu 52, ers. d. 49-51,54,
29	013 32	Sicherungsring 22a x 1,2	1		55a	713 71	Sperrbolzen mit Gewinde		
30	015 98	Spannhülse 5 x 24	1		61	697 99	Zapfschalthebel, innen	1	↓
31	697 93	Sperrhebel	1		62	356 39	Innensechskantschr. M5x 20	1	
32	-	Schaltradbloc, Z19/24/18	1	!, >					= Fläche mit Hochtemperaturpaste LM 508 ASC einstreichen
33	454 179	Anlaufscheibe 14x29x2	2	!, >					

3189b

Tafel 2235 Schaltgetriebe

Ausf. 3+2

Blatt 1 von 2



= Fläche mit Hochtemperaturpaste LM 508 ASC einstreichen

Tafel 2235 Schaltgetriebe

Ausf. 3+2

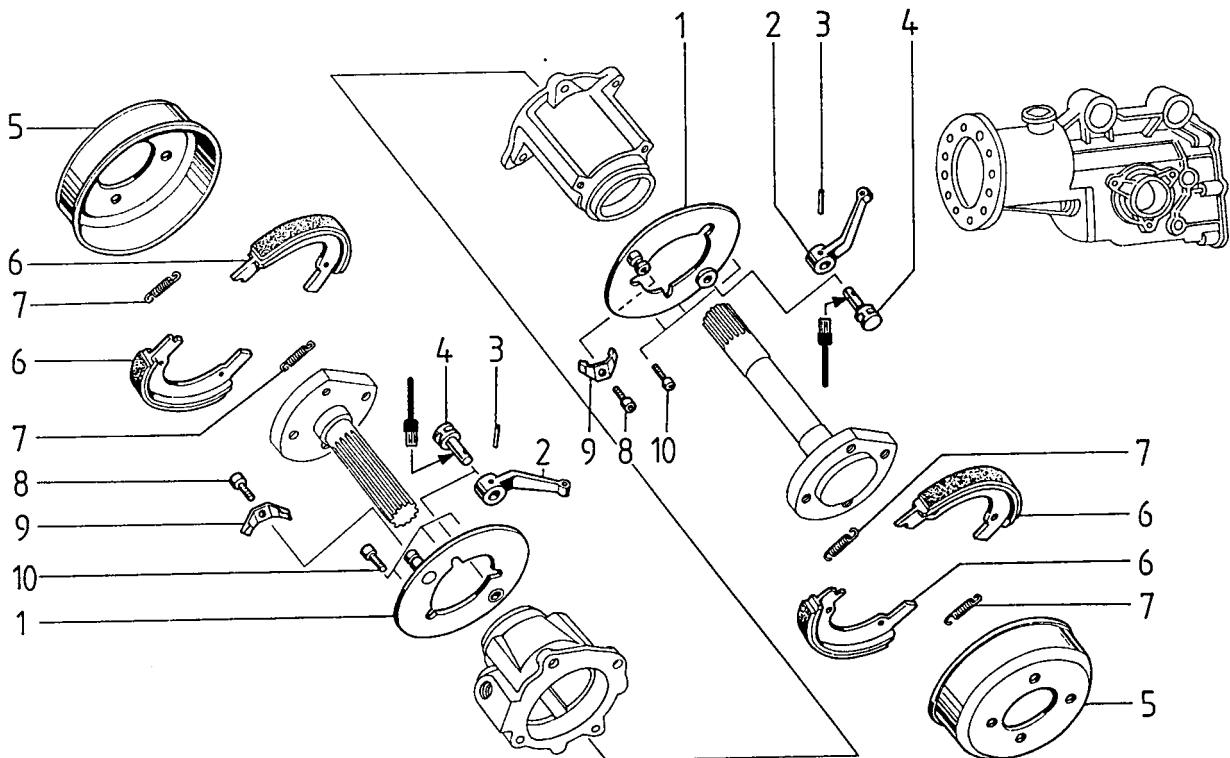
Blatt 2 von 2

Pos.	Teil-Nr.	Benennung	Stück	Bemerkung
1	697 80	Gangschalthebel, außen	1	!
3	683 22	Wellendichtring 12 x 19 x 5	2	
4	683 21	Scheibe	1	
5	025 64	Kugellager 6203, 17 x 40 x 12	1	
6	013 30	Sicherungsring 20a x 1,2	1	
7	168 48	Wellendichtring 20 x 47 x 7	1	
8	684 02	Scheibe 8 x 15 x 1,5		
9	013 80	Sicherungsring 42i	1	
10	025 88	Kugellager 160 04, 20 x 42 x 8	1	
11	025 53	Kugellager 6004, 20 x 42 x 12	1	
12	712 44	Antriebswelle	1	!
13	713 69	Hauptwelle, Z = 21/15/13	1	!
14	683 16	Druckfeder	1	
15	683 17	Kugel	1	
16	025 52	Kugellager 6004, 20 x 42 x 12	1	
17	019 24	Wellendichtring 20 x 35 x 7	1	
18	747 21	Drahtsprengring Ø 20	1	
19	697 86	Schaltmuffe	1	
20	746 59	Spannhülse 2,5 x 24	1	
21	015 96	Spannhülse 4 x 24	1	
22	683 21	Scheibe	1	
24	697 90	Rasthülse	1	
25	697 89	Dichtring 15,6 x 1,78	1	
26	717 84	Druckfeder	1	
27	697 87	Kugel	1	
28	712 47	Zahnrad, Z =	1	
28.1	-	-	-	
29	013 32	Sicherungsring 22a x 1,2	1	
30	015 98	Spannhülse 5 x 24	1	
31	717 88	Sperrhebel	1	
32	454 180	Schaltradbloc, Z = 17/24/17	1	!, >
33	454 179	Anlaufscheibe 14x29x 2	2	!, >
34	454 023	Axialnadelkranz 17x30x 2	2	!, >
35	454 181	Axialscheibe 17x30x 1	1	!, >
36	454 178	Lagerbuchse Bund	2	!, >
37.1	715 89	Schaltradbloc, Z = 17/24/17	1	!, <
37.2	713 19	Scheibe	1	!, <
37.3	-	Schneckenwellenlager (alte Ausf.)	1	!, < ED 33, 34, 35, 36
37.4	-	Schneckenwellenlager (alte Ausf.)	1	!, < ED 34, 35, 36
38	697 95	Schneckenwelle	1	
39	697 88	Gangschalthebel, innen	1	
40	697 92	Schaltstein	1	
42	717 89	Scheibe	1	
43	717 90	Zahnradwelle	1	
44	697 97	Nadelkranz K12x15x13	2	
49	713 74	Gewindestift M 5 x 5	2	
50	713 72	Druckfeder	1	
51	713 73	Kugel	1	
53	698 00	Zapfschalthebel, außen	1	!
54	281 05	Sicherungsmutter M 5	1	
55	713 71	Sperrbolzen mit Gewinde	1	
56	281 08	Sicherungsmutter M 8	1	
57	717 91	Nadelkranz	1	
58	712 49	Achse	1	!
59	717 92	Druckfeder	1	
60	717 93	Kugel	1	
61	697 99	Zapfschalthebel innen	1	
62	356 39	Innensechskantschraube M 5 x 20	1	
80	717 94	Schalthebel, außen	1	
81	005 93	Sechskantmutter M 6	1	
82	717 95	Formfeder, Schaltstangensicherung	1	
83	002 50	Innensechskantschraube M 6 x 20	1	
84	717 96	Schaltwelle	1	!
85	717 97	Sperrflasche	1	
86	011 92	Federscheibe 10	1	
87	717 98	Schaltzapfen	1	
88	717 99	Verbindungsflasche	2	
89	718 18	Sonderschraube	1	
90	281 06	Sicherungsmutter	1	
91	435 49	Spannhülse 2,5 x 18	2	
92	015 97	Spannhülse 4 x 20	2	
93	718 19	Zapfperthebel	1	

Tafel 2236 Einzelradbremse

Ausf. 2+2 und 3+2

Blatt 1 von 1



3182

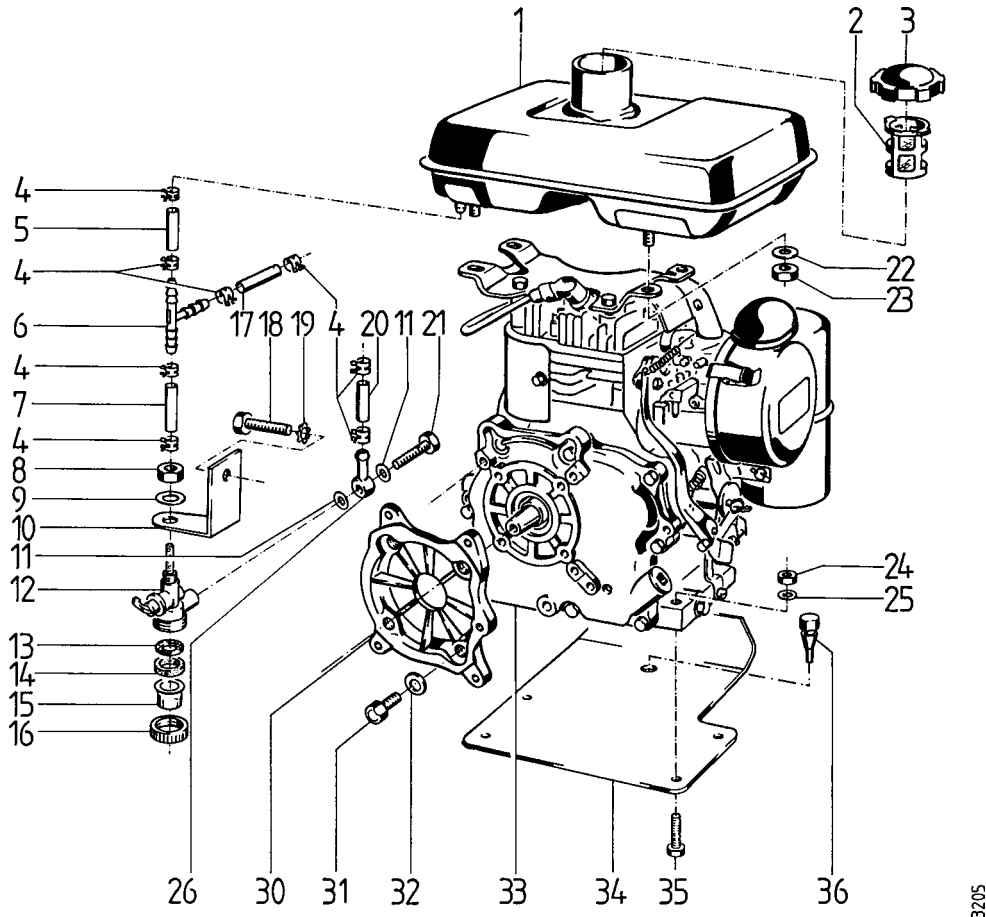
Pos. Teil-Nr.	Benennung	Stück	Bemerkung
1 718 22	Bremsankerplatte	2	
2 697 08	Lösehebel	2	
3 015 97	Spannhülse 4 x 20	2	
4 697 07	Lösestift	2	↓
5 718 23	Bremstrommel	2	↓
6 697 06	Bremsbacke	4	
7 697 09	Zugfeder, Bremsbacke	4	
8	Innensechskantschraube M 4 x 8	2	🔩 242
9 718 49	Flachfeder	2	
10 003 19	Linsenschraube M 6 x 16	6	🔩 242

🔩 = Fläche mit Hochtemperaturpaste LM 508 ASC einstreichen

🔩 242 = mit Loctite 242 einkleben

Tafel 2242 Motor-Anbauteile, Robin EY23-Benzin

Blatt 1 von 1

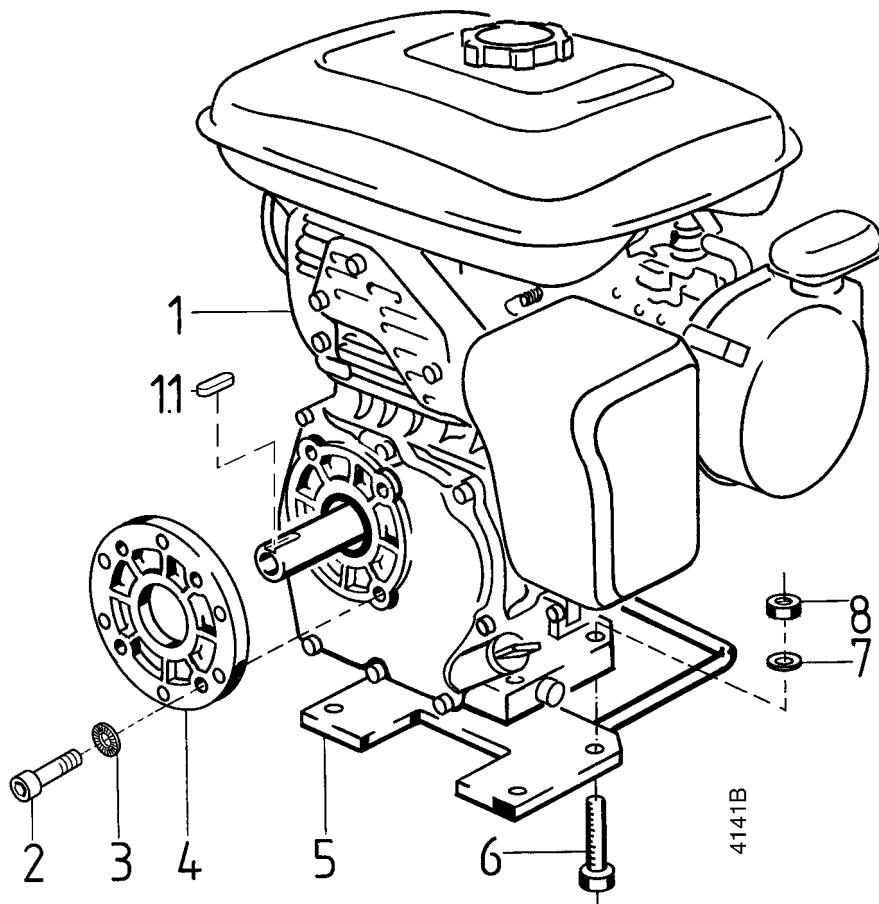


3205

Pos.	Teil-Nr.	Benennung	Stück	Bemerkung
1	704 52	Kraftstoffbehälter, niedriger Einfüllstutzen	1	
2	684 78	Kraftstoff-Einfüllsieb	1	
3	684 77	Kraftstoffbehälterdeckel	1	
3a	796 57	Dichtring Kunststoff 43 x 57 x 1,2	1	
4	684 87	Schlauchklemme	8	
5	9524 04	Kraftstoffschlauch B 4,5 x 2,5 - K	M	L = 0,16 m
6	707 84	Schlauchverbinder T, 6	1	
7	9524 04	Kraftstoffschlauch B 4,5 x 2,5 - K	M	L = 0,085 m
8	006 36	Sechskantmutter, flach M 10 x 1	1	
9	494 10	Zahnscheibe 10	1	
10	695 28	Halter für Kraftstoffhahn	1	
11	008 48	Dichtring 7 x 10 x 1	2	
12	707 72	Kraftstoffhahn kpl.	1	inkl. 13 - 17, 11, 21, 26
13	707 73	Kraftstoffsieb	1	
14	707 74	Dichtring 18 x 25 x 2	1	
15	707 75	Kraftstoff-Schauglas	1	
16	-	Überwurfmutter		Einzelteil von 12, ENL
17	9524 04	Kraftstoffschlauch B 4,5 x 2,5 - K	M	L = 0,34 m
18	001 02	Sechskantschraube M 8 x 16	1	
19	494 08	Zahnscheibe 8	1	
20	9524 04	Kraftstoffschlauch B 4,5 x 2,5 - K	M	L = 0,35 m
21	707 76	Hohlschraube M 7 x 0,75 x 16	1	
22	494 10	Zahnscheibe 10	4	
23	005 97	Sechskantmutter M 10	4	
24	281 10	Sicherungsmutter M 10	4	
25	007 84	Scheibe 10,5 x 21 x 2	4	
26	707 77	Ringstück RJ 7/5	1	
30	692 61	Motorzwischenflansch	1	
31	002 16	Innensechskantschraube M 10 x 25	4	
32	164 71	Schraubensicherung VS 10	4	
33	732 01	Viertakt-Benzinmotor Robin EY23 D	1	EDT 760 50 + Motor EH17 732 07
34	697 58	Gewichtsträger	1	
35	000 15	Sechskantschraube M 10 x 40	4	
36	697 60	Pilzpuffer	1	
	760 50	Motor-Umrüstsatz von Robin EY23 D auf Robin EH17	1	

Tafel 2473 Motor-Anbauteile, Robin EH17-Benzin

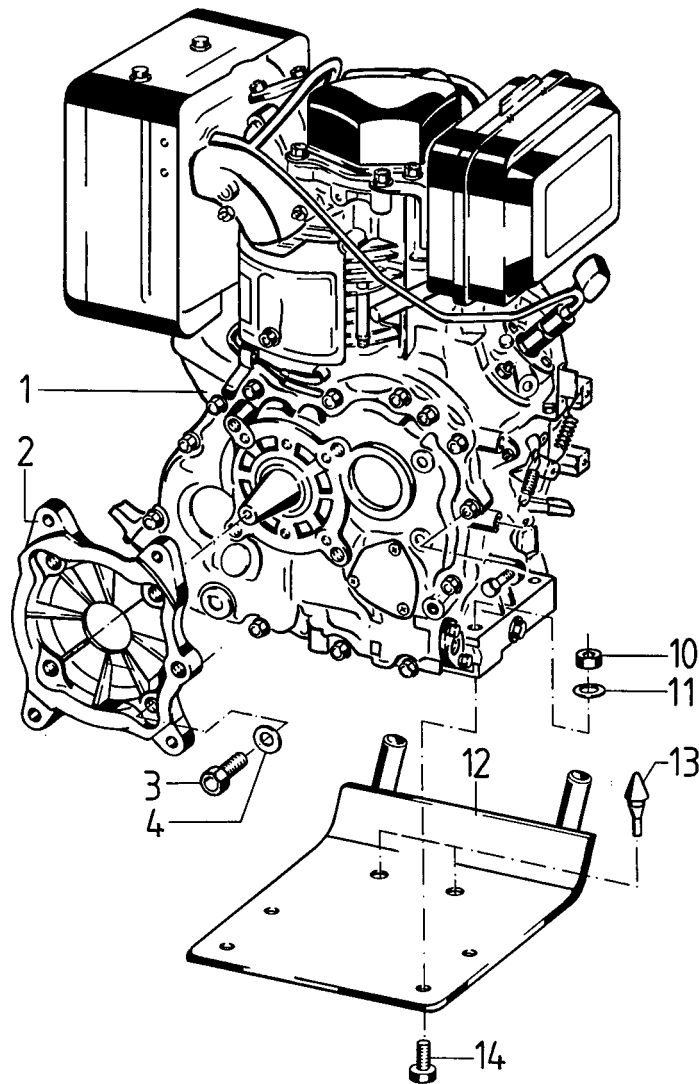
Blatt 1 von 1



Pos.	Teil-Nr.	Benennung	Stück
1	732 07	Viertakt-Benzinmotor Robin EH 17 2D	1 incl. 1.1
1.1	796 65	Passfeder	1
2	002 16	Innensechskantschraube M 10 x 25	4
3	164 71	Schraubensicherung VS 10	4
4	771 15	Motorzwischenflansch	1
5	454 095	Gewichtsträger	1
6	000 15	Sechskantschraube M 10 x 40	4
7	007 84	Scheibe 10,5 x 21 x 2	4
8	281 10	Sicherungsmutter M 10	4

Tafel 2243 Motor-Anbauteile, Robin DY27-Diesel

Blatt 1 von 1



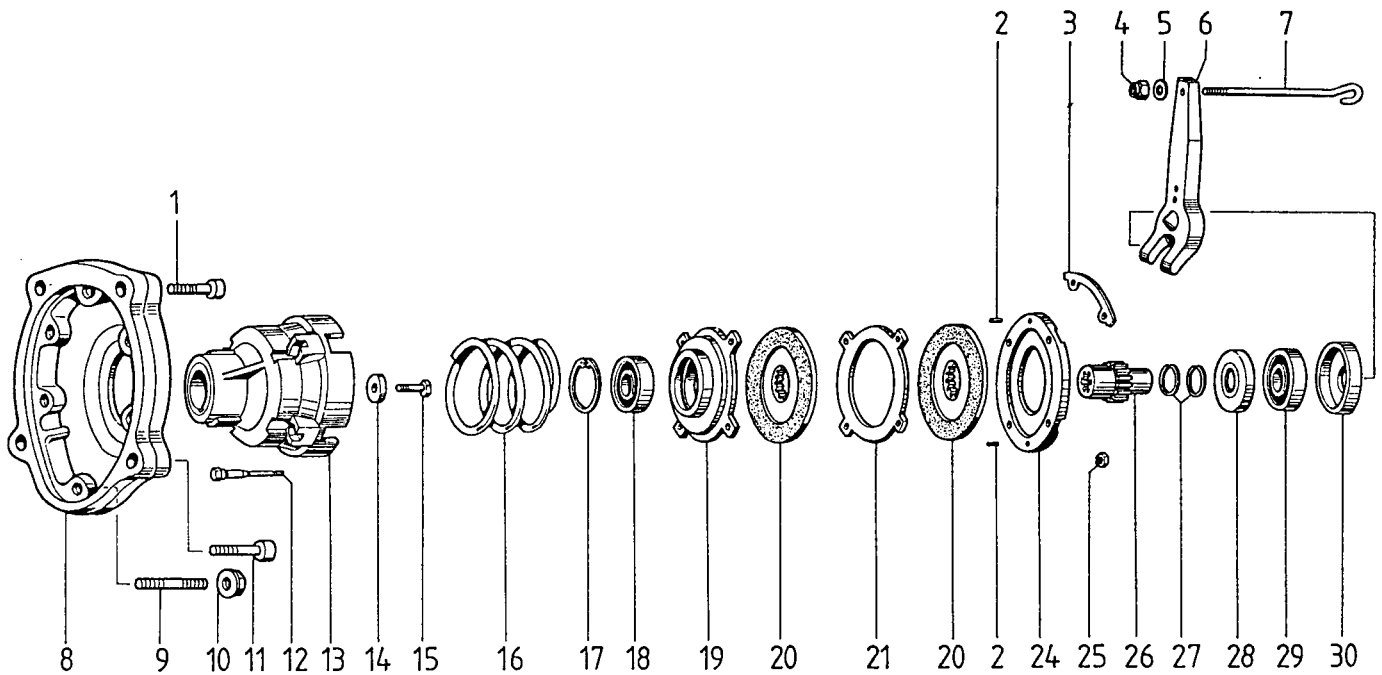
3198

Pos.	Teil-Nr.	Benennung	Stück	Bemerkung
1	691 43	Dieselmotor, Robin DY 27 D	1	Einzelteile siehe Robin-Motore
2	692 61	Motorzwischenflansch	1	
3	002 16	Innensechskantschraube M 10 x 25	4	
4	164 71	Schraubensicherung VS 10	4	
10	281 10	Sicherungsmutter M 10	4	
11	007 84	Scheibe 10,5 x 21 x 2	4	
12	697 59	Gewichtsträger	1	
13	697 61	Pilzpuffer	2	
14	000 14	Sechskantschraube M 10 x 40	4	

Tafel 2241 Doppel-Scheiben-Kupplung, Robin EY23 <

Blatt 1 von 1

!, ED 74865 (Tafel 281001)



Pos.	Teil-Nr.	Benennung	Stück	Bemerkung
1	002 16	Innensechskantschraube M 10 x 25	2	
2	016 15	Spannhülse 4 x 10	2	
3	697 43	Segment		
4	281 05	Sicherungsmutter M 5	1	
5	007 79	Scheibe 5,3 x 10 x 1	1	
6	716 53	Ausrückgabel	1	
7	697 37	Einstellstange M 5	1	
8	692 61	Motorzwischenflansch	1	
9	004 54	Stiftschraube M 8 x 20		
10	683 30	Bundmutter M 8		
11	002 20	Innensechskantschraube M 10 x 40	2	
12	697 53	Sonderschraube M 6	4	
13	697 52	Kupplungsglocke	1	
14	697 50	Scheibe	1	
15	000 66	Sechskantschraube M 8 x 45	1	
16	697 49	Druckfeder	1	
17	013 82	Sicherungsring 47i x 1,75	1	
18	231 76	Kugellager 6005 2RS, 25 x 47 x 12	1	
19	697 47	Kupplungsdruckplatte	1	
20	697 46	Kupplungsscheibe	2	
21	697 45	Kupplungslamelle ohne Belag	1	
24	697 44	Kupplungsträger	1	
25	005 93	Sicherungsmutter M 6	4	
26	697 42	Motorritzelp	1	
27	697 41	Distanzring	2	
28	-	entfällt		
29	697 40	Kugellager 6204 2RS, 20 x 47 x 14	1	
30	697 39	Lagerbuchse	1	
	697 35	TS Ausrücker	1	inkl. 26, 27, 29, 30

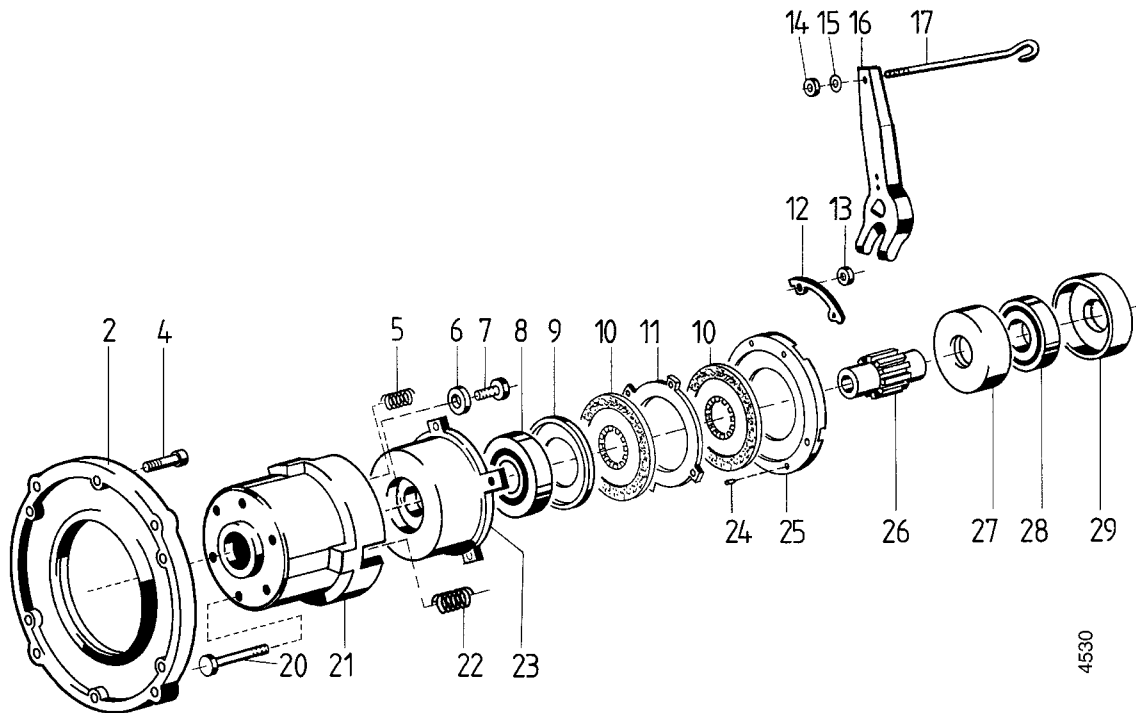
3184

Tafel 249001 Doppel-Scheiben-Kupplung, Robin EY23

>; <

Blatt 1 von 1

!, ED 74865 (Tafel 281001)

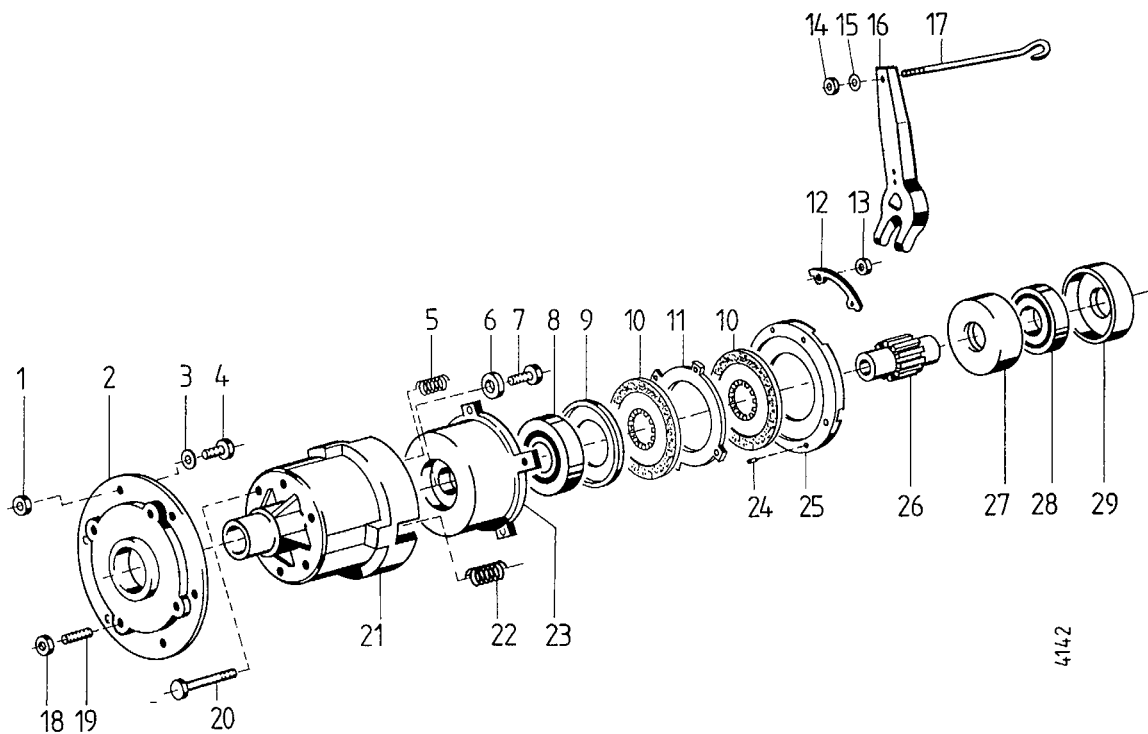


4530

Pos.	Teil-Nr.	Benennung	Stück	Bemerkung
2	748 82	Motorzwischenflansch	1	
4	002 20	Insechskantschraube M 10 x 40	2	
4 b	002 16	Insechskantschraube M 10 x 25	2	
5	718 20	Kupplungsfeder	2	
6	697 50	Scheibe	1	
7	001 10	Sechskantschraube M 8 x 25	1	
8	184 05	Kugellager 6205 2RS, 25 x 52 x 15	1	
9	717 20	Lagerbuchse	1	
10	697 46	Kupplungsscheibe	2	
11	697 45	Aufnahmering	1	
12	697 43	Segment	2	
13	005 93	Sicherungsmutter M 6	4	
14	281 05	Sicherungsmutter M 5	1	
15	007 79	Scheibe 5,3 x 10 x 1	1	
16	716 53	Ausrückgabel	1	
17	716 54	Einstellstange M 5 x 120	1	
18	683 30	Bundmutter M 8		
19	004 54	Stiftschraube M 8 x 20	1	
20	748 84	Sonderschraube M 6	4	
21	454 066	Kupplungsglocke	1	
22	717 19	Kupplungsfeder	4	
23	454 068	Kupplungsträger	1	
24	016 15	Spannhülse 4 x 12	2	
25	697 44	Kupplungsträger	1	
26	798 24	Profilnabe 64 mm	1	
27	713 92	Scheibe	2	
28	157 73	Kugellager 6204 2RS, 20 x 47 x 14	1	
29	697 39	Lagerbuchse	1	

Tafel 2490 Doppel-Scheiben-Kupplung, Robin EH17 > < !

Blatt 1 von 1



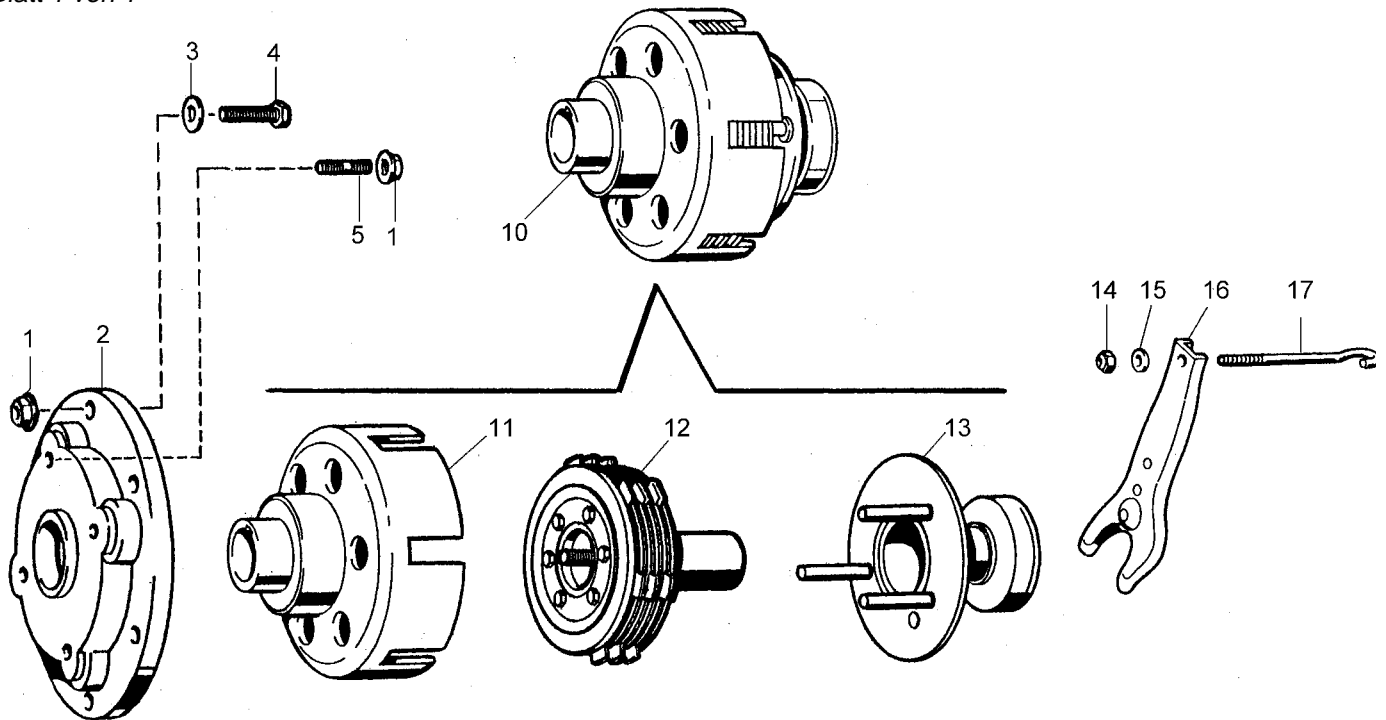
Pos.	Teil-Nr.	Benennung	Stück	Bemerkung
1	683 30	Bundmutter M 8	4	
2	771 15	Motorzwischenflansch	1	
3	007 82	Scheibe 8,4x17x1,6	4	
4	001 51	Sechskantschraube M 8 x 30	4	
5	718 20	Kupplungsfeder	2	
6	454 067	Scheibe	1	
7	001 09	Sechskantschraube M 8 x 20	1	
8	184 05	Kugellager 6205 2RS, 25 x 52 x 15	1	
9	717 20	Lagerbuchse	1	
10	697 46	Kupplungsscheibe	2	
11	697 45	Aufnahmering	1	
12	697 43	Segment	2	
13	120 13	Sicherungsmutter M 6	4	
14	281 05	Sicherungsmutter M 5	1	
15	007 79	Scheibe 5,3 x 10 x 1	1	
16	716 53	Ausrückgabel	1	
17	716 54	Einstellstange M 5 x 120	1	
18	683 30	Bundmutter M 8		
19	004 54	Stiftschraube M 8 x 20	1	
20	748 84	Sonderschraube M 6	4	
21	454 050	Kupplungsglocke	1	
22	717 19	Kupplungsfeder	4	
23	454 068	Kupplungsträger	1	
24	016 15	Spannhülse 4 x 12	2	
25	697 44	Kupplungsträger	1	
26	454 069	Profilnabe 43 mm	1	
27	713 92	Scheibe	2	
28	157 73	Kugellager 6204 2RS, 20 x 47 x 14	1	
29	697 39	Lagerbuchse	1	
	454 054	Kupplungsausrücker	1	inkl. 26 - 29
	748 66	Kupplung kpl.	1	inkl. 5 - 13, 20 - 25, ED 454151 (Tafel 2810)

4142

Tafel 2810 Lamellen-Kupplung, Robin EH17

> !, Ersatz für 74866 (Tafel 2490)

Blatt 1 von 1

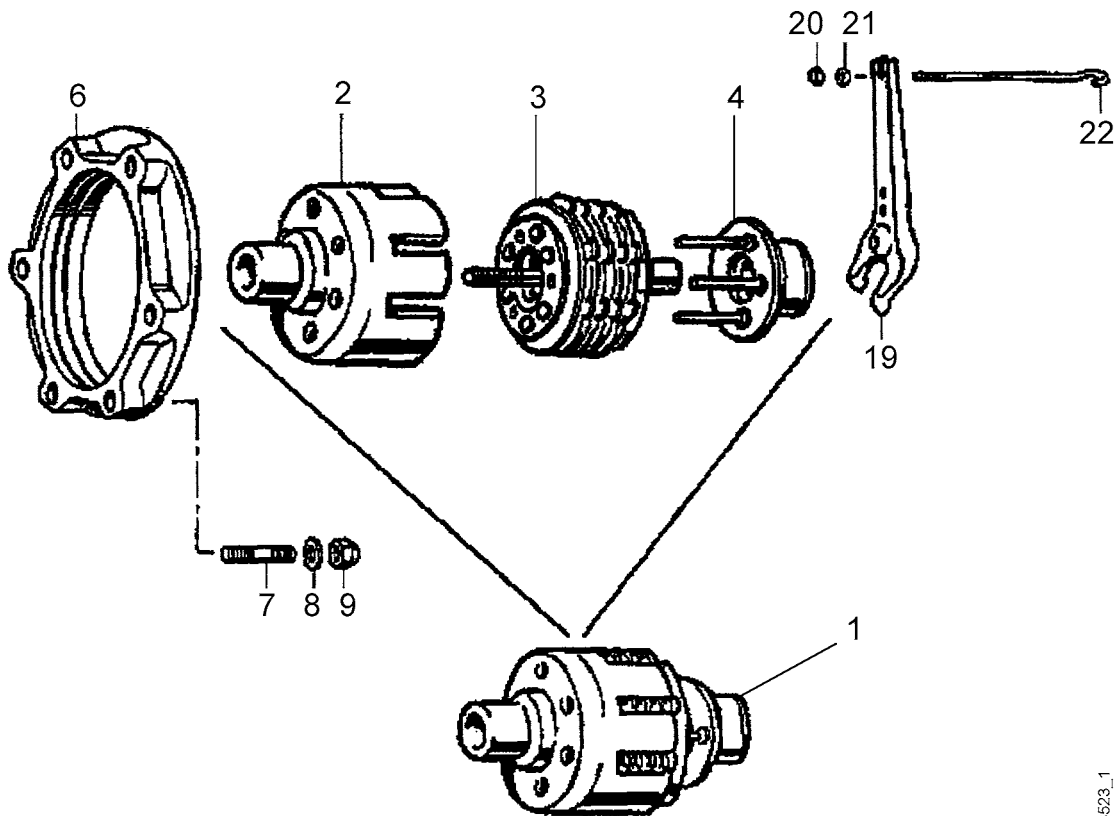


Pos.	Teil-Nr.	Benennung	Stück	Bemerkung
1	683 30	Bundmutter M 8	8	
2	771 15	Motorzwischenflansch	1	
3	007 82	Scheibe 8,4x17x1,6	4	
4	001 51	Sechskantschraube M 8 x 30	4	
5	004 54	Stiftschraube M 8 x 20 DIN 835	4	
10	454 151	Kupplung, Lamellen kpl.	1	incl. 11 - 13
11	454 153	Kupplungsglocke, Lamellen	1	
12	454 152	Kupplungslamellen-Satz	1	incl. 12a
12a	231 76	Kugellager 6005.2RS, 25x47x12	1	
13	454 154	Kupplungsausrücker kpl.	1	incl. 13a
13a	231 76	Kugellager 6005.2RS, 25x47x12	1	
14	281 05	Sicherungsmutter M 5	1	
15	007 79	Scheibe 5,3 x 10 x 1	1	
16	716 53	Ausrückgabel	1	
17	716 54	Einstellstange M 5 x 120	1	

Tafel 281001 Lamellen-Kupplung, Robin EY23

Blatt 1 von 1

! > Ersatz für Ausf. Tafel 2241 und 249001



3523_1

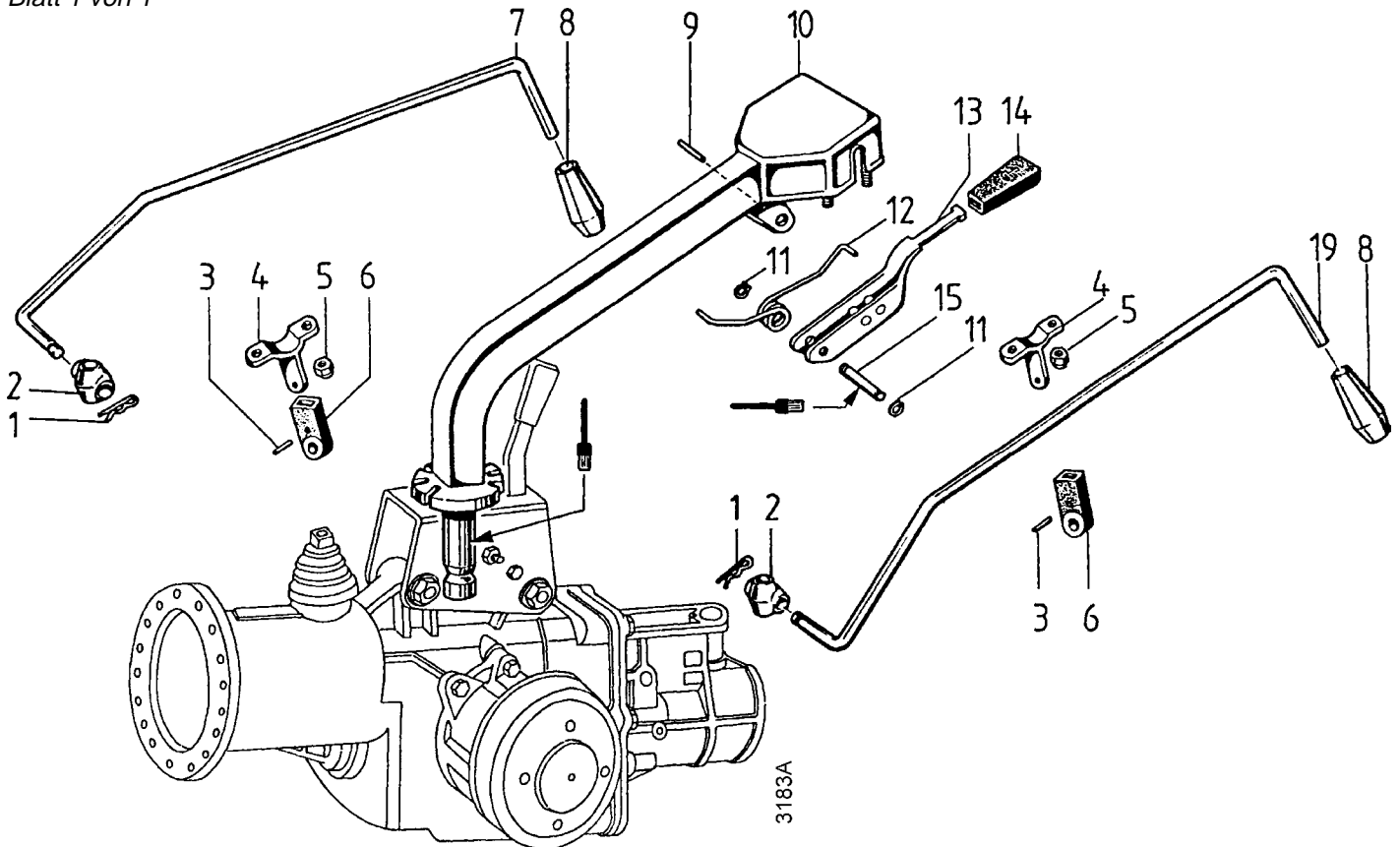
Pos.	Teil-Nr.	Benennung	Stück	Bemerkung
1	748 65	Kupplung, Lamellen kpl.	1	incl. 2-4
2	454 206	Kupplungsglocke	1	
3	454 207	Kupplungslamellen-Satz	1	incl. 3a
3a	231 76	Kugellager 6005.2RS, 25x47x12	1	
4	454 205	Kupplungsträger	1	incl. 4a
4a	231 76	Kugellager 6005.2RS, 25x47x12	1	
6	454 195	Motorzwischenflansch	1	
7	004 54	Stiftschraube M 8x20 DIN 835	6	
8	007 82	Scheibe 8,4x17x1,6	6	
9	006 65	Sicherungsmutter M 8	6	
19	716 53	Ausrückgabel	1	
20	281 05	Sicherungsmutter M 5	1	
21	007 79	Scheibe 5,3 x 10 x 1	1	
22	716 54	Zugstange M 5	1	

! = bei Montage Fläche mit Hochtemperaturpaste LM 508 ASC einstreichen

Tafel 2237 Unterholm, Schaltstangen

Ausf. ohne Werkzeugkasten, bis Ident-Nr. 3600....

Blatt 1 von 1



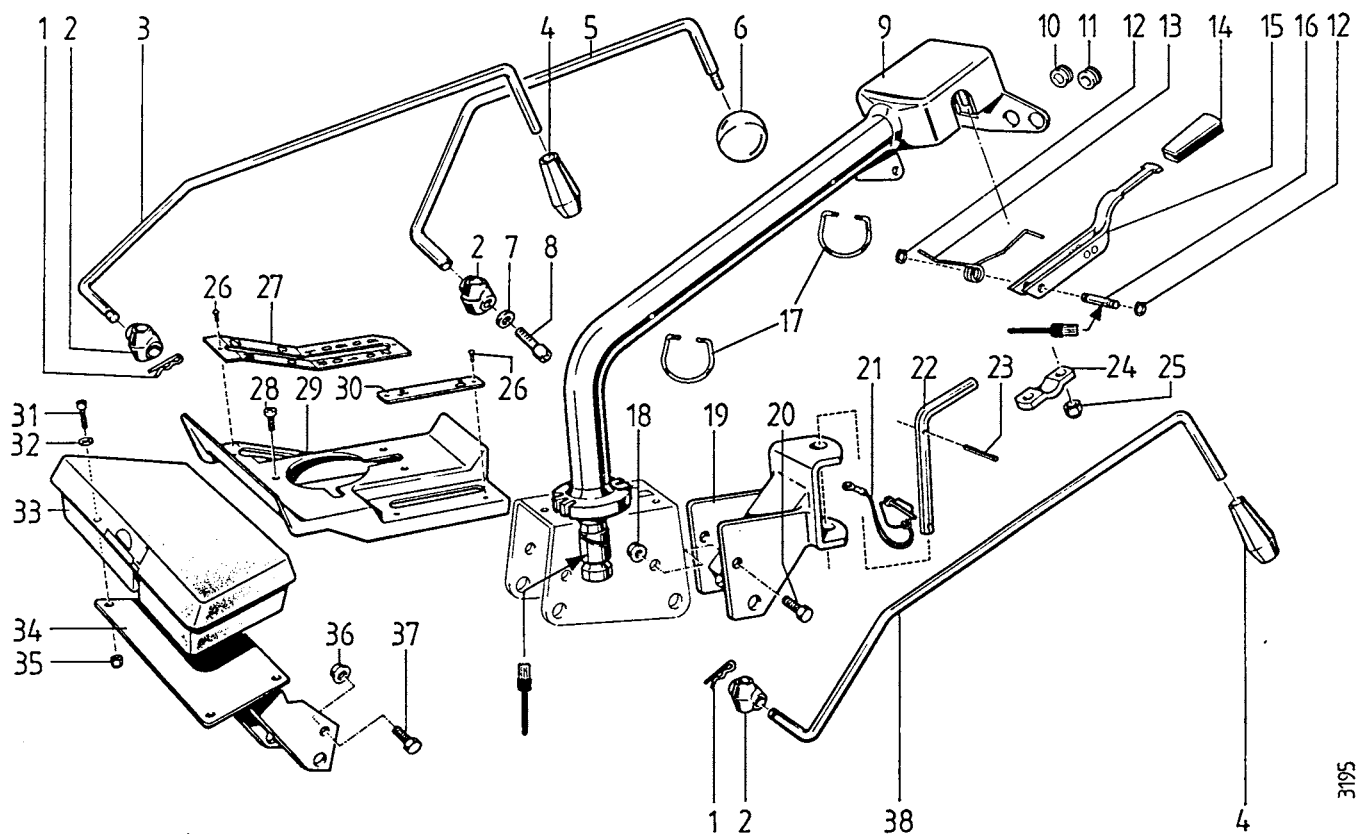
Pos.	Teil-Nr.	Benennung	Stück	Bemerkung
1	686 38	Federstecker	2	
2	682 86	Schaltkreuz	2	
3	016 15	Spannhülse 4 x 10	2	
4	698 14	Schaltstangenhalter	2	
5	281 08	Sicherungsmutter M 8	4	
6	698 14	Stangenhalter	2	
7	718 29	Gangschaltstange	1	
8	682 92	Schaltgriff	2	
9	165 33	Spannhülse 6 x 40	1	
10	698 17	Unterholm (Vierkant)	1	↓
11	013 20	Sicherungsring 10a x 1	2	
12	698 18	Schenkelfeder	1	
13	698 16	Höhenverstellhebel	1	
14	697 67	Griff	1	
15	698 15	Steckbolzen	1	↓
19	746 23	Schaltstange	1	

Tafel 2238 Unterholm, Schaltstangen

Ausf. mit Werkzeugkasten,

ab Ident-Nr. 3600....

Blatt 1 von 1

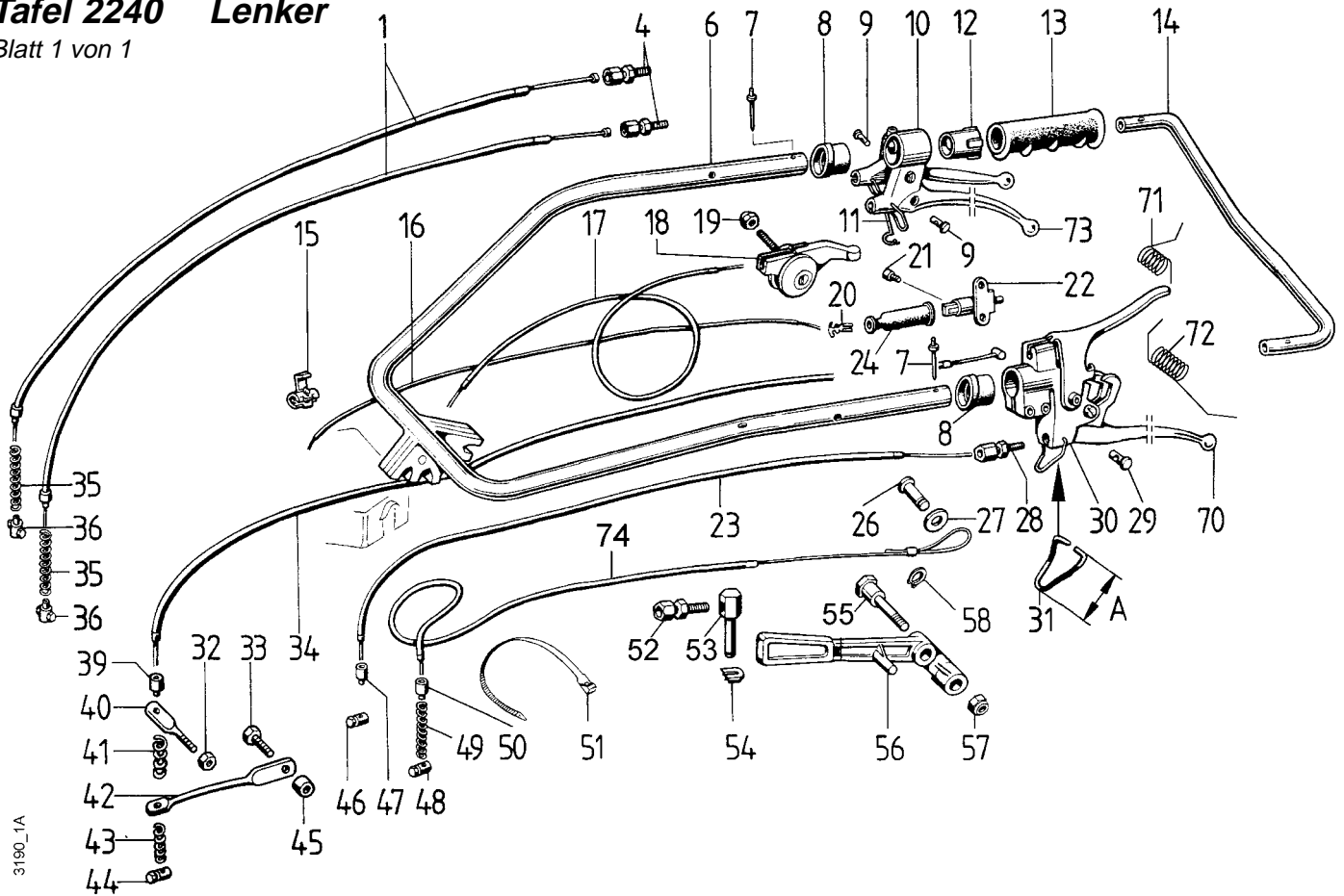


Pos.	Teil-Nr.	Benennung	Stück	Bemerkung
1	686 38	Federstecker	2	
2	682 86	Schaltkreuz	3	
3	718 29	Gangschaltstange	1	
4	682 92	Schaltgriff	2	
5	718 30	Gangschaltstange, 3. Gang	1	
6	171 79	Griffkugel 40 / M 10	1	
7	007 80	Scheibe 6,3 x 12,5 x 1,6	1	
8	253 24	Innensechskantschraube M 6 x 12	1	
9	713 96	Unterholm (rund)	1	!
10		Verschlußstopfen	2	
11	682 91	Führungstülle		
12	013 20	Sicherungsring 10a x 1	2	
13	698 18	Schenkelfeder	1	
14	697 67	Griff	1	
15	698 16	Höhenverstellhebel	1	!
16	698 15	Steckbolzen	1	
17	718 24	Bügel	2	
18	281 08	Sicherungsmutter M 8	2	
19	698 04	Anhängemaul	1	
20	001 51	Sechskantschraube M 8 x 30	2	
21	207 90	Federstecker 4,0	1	! f. Ausf. 22
21 a		Klappstecker	1	! f. Ausf. 22a
21 b	954 412	Rundstahlkette G2 x 12;	M	ca. 0,15 m
22	534 40	Stecker Ø 16	1	
22 a	713 20	Stecker	1	! ED 22
23	016 82	Kerbnagel 5 x 10	1	! f. Ausf. 22
23 a	015 98	Spannhülse 5 x 24	1	! f. Ausf. 22a
24	717 76	Lenkerlagerlasche	2	
25	281 08	Sicherungsmutter M 8	4	
26		Blindniete	4	
27	710 56	Schild, Gangschaltung 3 + 2	1	
28	003 15	Linsenschraube M 6 x 15	3	
29	710 43	Schaltkulisse	1	
30	716 35	Schild, Zapfschaltung	1	
31	003 21	Linsenschraube M 5 x 20	4	
32	007 79	Scheibe 5,3 x 10 x 1	4	
33	690 54	Werkzeugkasten	1	
34	718 26	Werkzeugkastenträger	1	
35	281 05	Sicherungsmutter M 5	1	
36	281 08	Sicherungsmutter M 8	1	
37	001 02	Sechskantschraube M 8 x 16	2	
38	746 23	Schaltstange	1	

3195

Tafel 2240 Lenker

Blatt 1 von 1

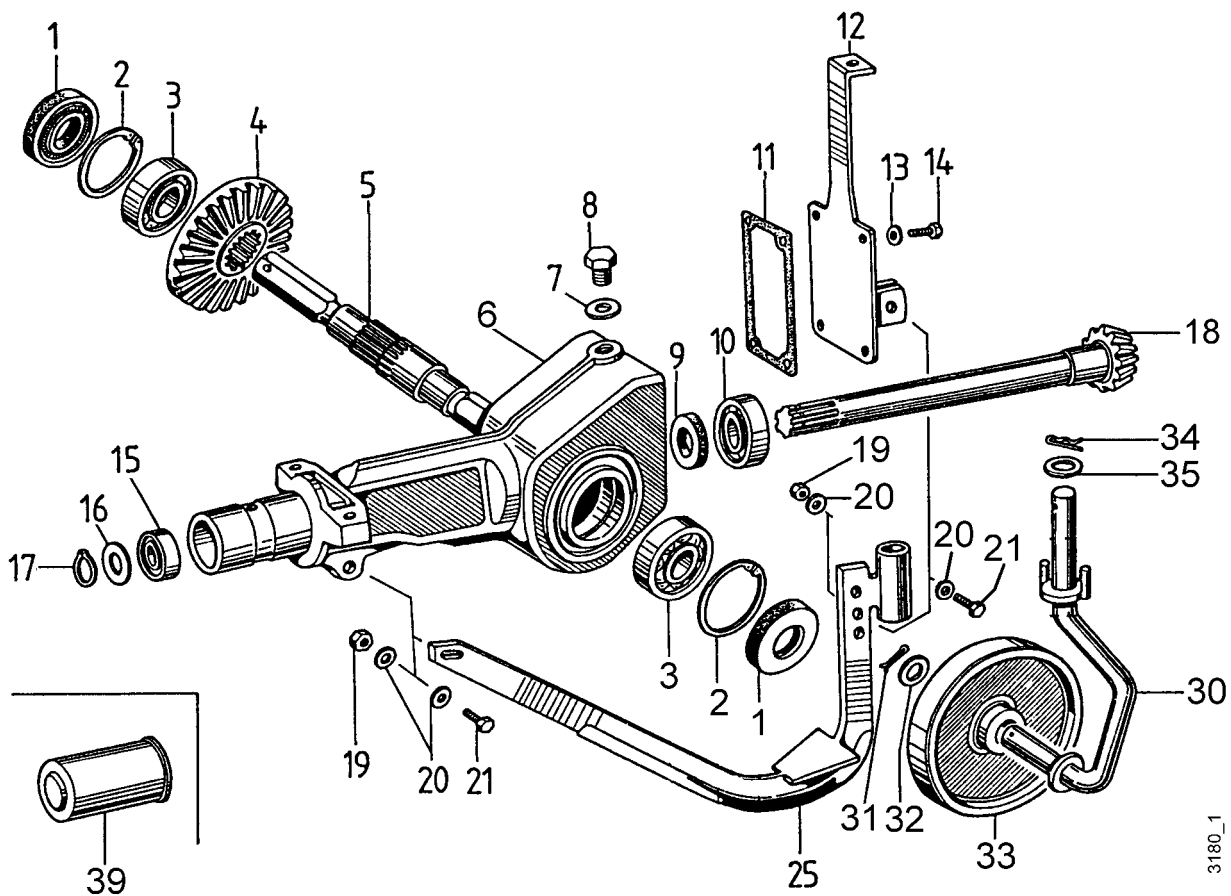


Pos. Teil-Nr.	Benennung	Stück	Bemerkung	Pos. Teil-Nr.	Benennung	Stück	Bemerkung
1	697 10	Bowdenzüge, Lenkbremse	2	Ausf. Bremse	1	Ausf. Diesel-Motor	
4	683 86	Bowdenzugstellschr. M 8x26	2	Ausf. Bremse	34	717 48	Bowdenzug, Motorstop
6	697 13	Lenker	1		35	697 11	Druckfeder
7	686 37	Blindniete 4 x 20	2	< ?	35a		Druckfeder
8	454 144	Buchse	2		36	697 12	Nippel
9	683 87	Bowdennippelhalter 6,2x8x14	2	Ausf. Bremse	39	683 88	Bowdenbundhülse 9,5
10	697 14	Handhebel, doppel	1	Ausf. Bremse	40		Widerlager
11	454 096	Formfed, Sperrbüg. Brems li.	1	Ausf. 3 + 2	41		Druckfeder
12	697 14	Lagerbuchse	1		42		Hebel
12a	454 097	Formfed, Sperrbüg. Brems re.	1	Ausf. 3 + 2	43	683 16	Druckfeder
13	682 79	Handgriff ϕ 25	2	< ?	44		Bowdenschraubnippel
14		Lenkerbügel	1	< ?	45		Distanzring
15	553 00	Leitungsverbinder)'	1	Ausf. Benzin-Motor	46	683 89	Schraubnippel M 6x10
15a	484 87	Rundstecker ϕ 4)'	1		47	683 88	Bowdenbundhülse 9,5
16	683 91	El. Leitung, Motorstop	1	Ausf. Benzin-Motor	48		Schraubnippel
17	682 77	Bowdenzug, Gas	1	Ausf. Robin EY23	49		entfällt
17a	771 30	Bowdenzug, Gas	1	Ausf. Robin EH17	50	683 88	Bowdenbundhülse 9,5
18	682 78	Gasregulierhebel	1		51	555 41	Kabelbinder
19	281 06	Sicherungsmutter M 6	1		52	683 86	Bowdenzugstellschr. M 8x26
20		Flachsteckhülse 2,8 x 0,6	2	Ausf. Benzin-Motor	53		Widerlager, Diff.
21	684 04	Innen6ktschr. M 4x10	2	Ausf. Benzin-Motor	54		Bolzensicherung
22	717 78	Schalter, Stop, kpl.	1		55		Sonderschraube M
23	682 81	Bowdenzug, Kupplung	1		56	697 16	Hebel
24	717 79	Klemmschutzkappe	1	Ausf. Benzin-Motor	57	281 08	Sicherungsmutter M 8
26	716 11	Bundbolzen	1	Ausf. Diff.	58	013 22	Sicherungsring 12a x 1
27	007 85	Scheibe 13 x 21 x 2	1	Ausf. Diff.	70	770 93	Handhebel, Kupplung
28	683 86	Bowdzugstellschr. M 8x26	1		71	771 82	Schenkelfeder, Stophebel
29	683 87	Bowdnippelhalter 6,2x8x14	1		72	771 81	Schenkelfeder, Kupplhebel
30	682 82	Handhebel, Kuppl./Motorstop	1	inkl.	73	770 94	Handhebel, Diff./Bremse
30a,31,70,71,72					74	697 17	Bowdenzug, Diff.
30a	101 712	Buchse	1	Einzelteil von 30			
31	713 79	Sperrbügel, A = 26	1	Einzelteil von 30			
32	281 08	Sicherungsmutter M 8	1	Ausf. Diesel-Motor			

x = nach Bedarf

Tafel 2244 Hacktriebwerk 3601 011

Blatt 1 von 1

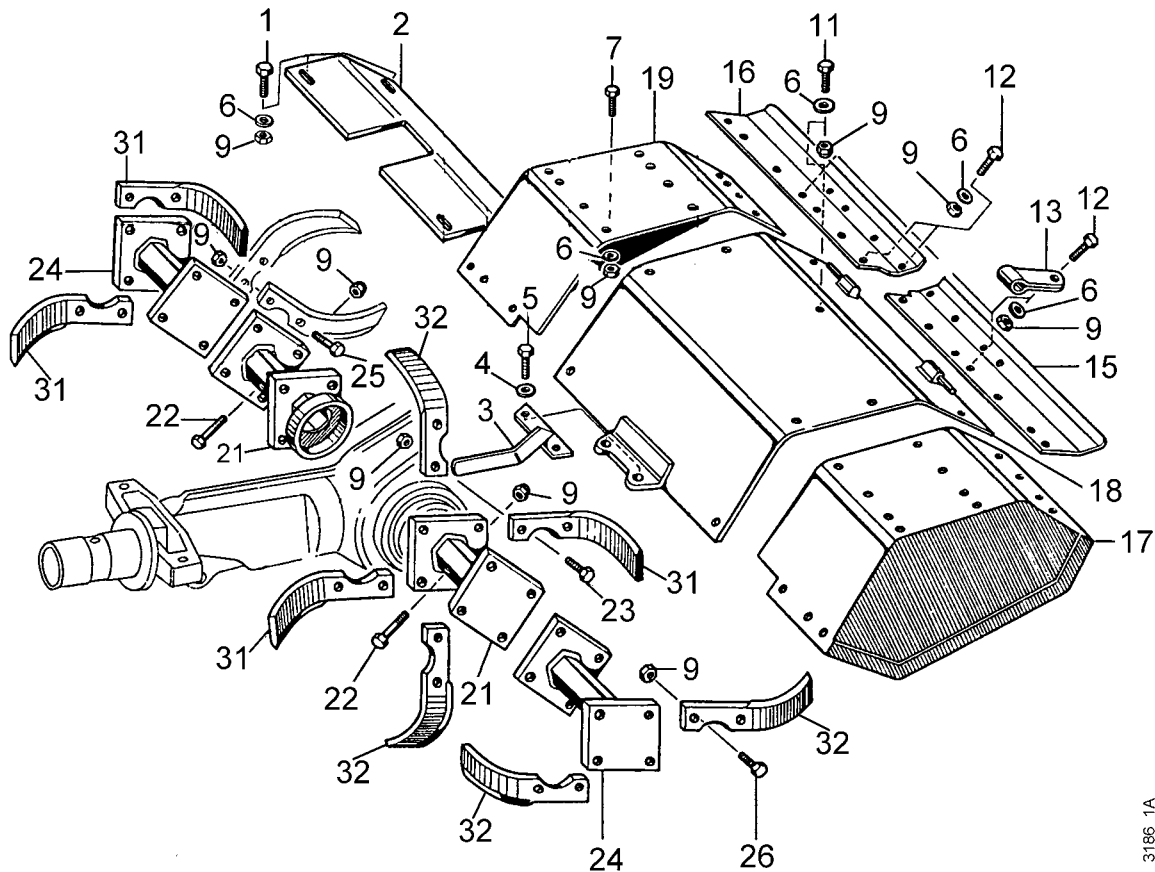


Pos.	Teil-Nr.	Benennung	Stück	Bemerkung
1	697 21	Dichtring 25 x 52 x 7/8	2	
2	013 85	Sicherungsring 52i x 2	2	
3	698 03	Kugellager 6205, 25 x 52 x 15	2	
4	697 18	Hack-Kegelrad	1	
5	682 67	Antriebswelle	1	
6		Hackgehäuse	1	
7	009 25	Dichtring 14 x 18 x1,5	1	
8	697 78	Verschlußschraube M14 x1,5	1	
9	686 59	Wellendichtring 20 x 42 x 7	1	
10	025 65	Kugellager 6204, 20 x 47 x 14	1	
11	697 23	Dichtung	1	
12	697 22	Deckel	1	
13	494 08	Zahnscheibe A 8	4	
14	001 02	Sechskantschraube M 8 x 16	4	
15	164 41	Kugellager 6004 2RS, 20 x 42 x 12	1	
16		Distanzscheibe	1	
17	013 30	Sicherungsring 20a x 1,2	1	
18	697 19	Hackritzelwelle	1	
19	281 08	Sicherungsmutter M 8	2	
20	007 82	Scheibe 8	4	
21	001 51	Sechskantschraube M 8 x 30	2	
25	697 20	Hacksporn	1	
30	682 70	Stützradachse	1	
31	014 61	Splint 4 x 40	1	
32	007 89	Scheibe 21x37x3	1	
33	682 71	Stützrad	1	
34	686 39	Federstecker	1	
35	007 89	Scheibe 21x37x3	1	
39	692 56	Schutzkappe	1	

3180_1

Tafel 2247 Hackeinrichtung 3601 311

Blatt 1 von 1



3186_1A

Pos.	Teil-Nr.	Benennung	Stück	Bemerkung
1	001 09	Sechskantschraube M 8 x 20	4	
2	454 155	Schutzdachträger	1	
3	454 159	Anschlag für Rückfahrsperr	1	
4	494 08	Zahnscheibe A8	2	
5	001 51	Sechskantschraube M 8 x 30	2	
6	007 82	Scheibe	16	
7	001 02	Sechskantschraube M 8 x 16	6	
9	281 08	Sicherungsmutter M 8	24	
11	001 09	Sechskantschraube M 8 x 20	1	
12	001 09	Sechskantschraube M 8 x 20	4	
13	682 93	Gelenklasche	2	
15	713 05	Klappe li.	1	
16	713 06	Klappe re.	1	
17	454 157	Anbauschutzdach li.	1	
18	454 156	Grundschutzdach	1	
19	454 158	Anbauschutzdach re.	1	
21	682 57	Hacktrommel	2	
22	000 06	Sechskantschraube M 8 x 40	2	
23	001 51	Sechskantschraube M 8 x 30	2	
24	697 24	Messernaben	2	
25	001 57	Sechskantschraube M 8 x 35	8	
26	001 10	Sechskantschraube M 8 x 25	24	
31	697 25	Hackmesser links	10	
32	697 26	Hackmesser rechts	10	

Tafel 2436 Bandrechen 1,20 m

3629 011

Blatt 2 von 2

Pos.	Teil-Nr.	Benennung	Stück	Bemerkung	Pos.	Teil-Nr.	Benennung	Stück	Bemerkung
34	592 90	Gummitülle	1		801		Handgriff Ø 27	1	
35	003 27	Linsenschraube M4x20	2		802		Lenkstange	1	
36	754 72	Handhebel Motorstop	1		803	484 003	Keilriemenscheibe, Rechenband, re.	1	
36 a	732 63	Schalter	1	Einzelteil v. 36	804	484 004	Umlenkscheibenträger	1	
36 b	669 20	Formfeder	2	Einzelteil v. 36	805	484 005	Stellschraube M10	2	
37	754 73	Elektr. Leitung (Spiralkabel)	1		807		Lagerbock		
39	508 93	Rohrschelle	1		808		- entfällt		
101	001 21	Sechskantschraube M6x10			809		Rahmen		
103	281 07	Sicherungsmutter M7			811	749 39	Keilriemen 32x3150, Rechenband	1	
116	007 81	Scheibe 7,4x14x1,6			812		- entfällt		
123	001 64	Sechskantschraube M10x23			813		Zwischenflansch	1	
129	000 78	Sechskantschraube M10x120			814	484 006	Antriebswelle	1	
130	281 10	Sicherungsmutter M10			815	771 95	Keilriemenscheibe Ø 63	1	
133	005 97	Sechskantmutter M10			816	749 42	Lagerbock kurz	8	
134	007 84	Scheibe 10,5x21x2			817	484 008	Radträger rechts	1	
139	005 97	Sechskantmutter m 10			818	749 48	Rechenzinken Ø5x220	16	
151	007 86	Scheibe 15x28x2,5			819	484 009	Lagerachse Ø14	8	
176	484 000	Idealscheibe 14	32		820	484 010	Keilriemenscheibe, Rechenband, li.	1	
179	013 82	Sicherungsring 47i x 1,75			821	749 45	Umlenkstange	16	
181	014 57	Splint 4x20	4		822	484 011	Umlenkscheibenträger	1	
189	494 10	Zahnscheibe A10			823	799 29	Keilriemenscheibe, Antrieb	1	
190	013 30	Sicherungsring 20a x 1,2			824	749 25	Zinkenträger	8	
195					825	484 013	Spurstange	2	
210	157 73	Kugellager 6204 2RS, 20x47x14	4		826	484 014	Radträger links	1	
211	025 53	Kugellager 6004, 20x42x12	2		827		Radtragarm	2	
240	200 91	Zylinderbolzen 8x24	1		828	484 015	Lauftradachse	2	
291		- entfällt			829		- entfällt		
292		- entfällt			830		- Verkleidung vorn	1	
293	749 38	Keilriemen SPA 1600	1		831		- entfällt		
544	796 33	Scheibe 14,5x28x0,9	32		832		Verkleidung hinten	1	
545	749 44	Bundlagerbuchse	32		834	484 016	Stützfuß	1	
549	484 001	Schwadkammstange	1		835		- entfällt		
552	771 12	Knebelschraube M10	4		836		- entfällt		
553	749 47	Schwadzinken	2		837		- entfällt		
576	749 41	Spannbügel M7	8		838	749 32	Lauftrad Ø310x55; Vollgummi	2	
748		Schwadkammrohr	1		839		Scheibe 10x40x4	2	
					841		- entfällt		
						555 41	Kabelbinder	3	
						692 56	Schutzkappe Ø47 für Anschlußfl.	1	

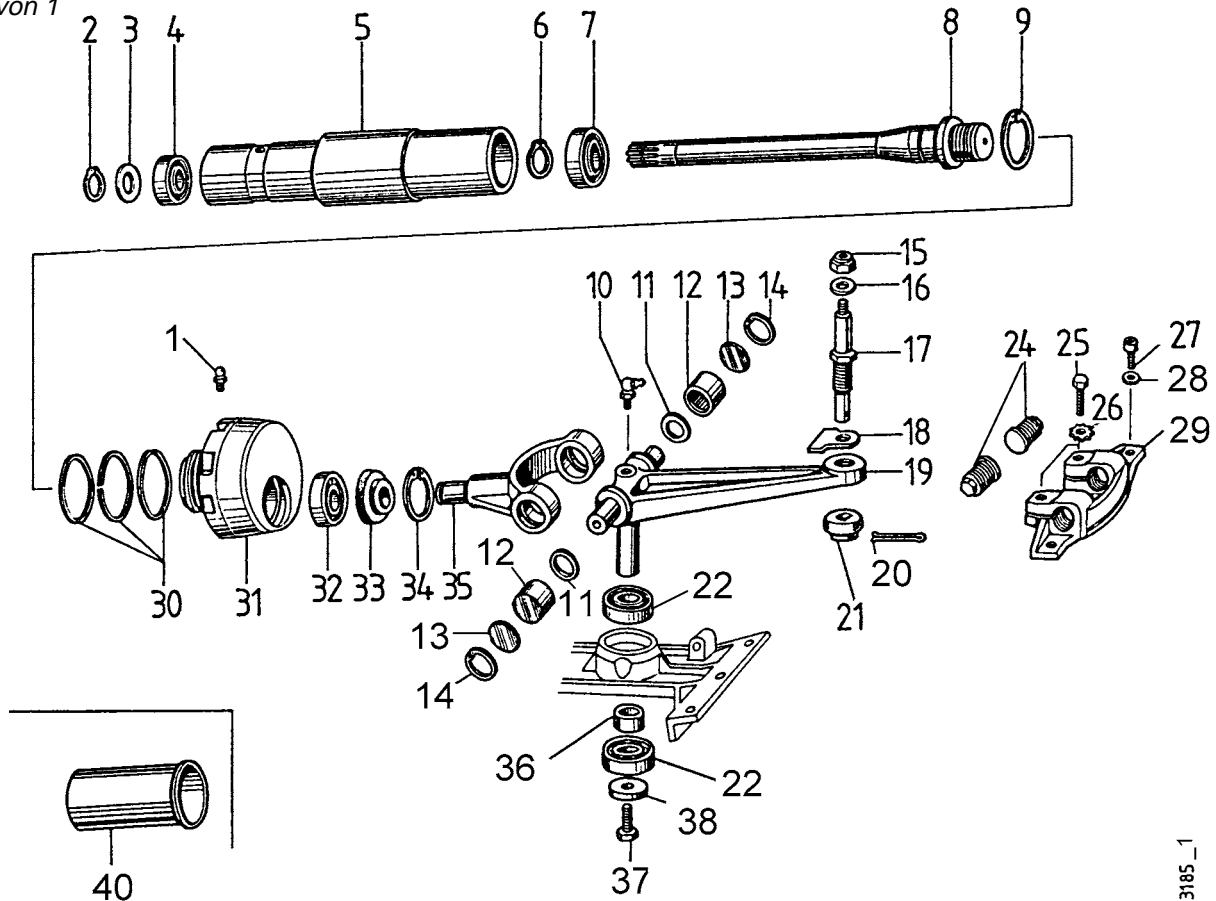
... = Teil mit Dicht- bzw. Klebemittel (siehe Angaben) einbauen bzw. einkleben.

 = Fläche vor dem Montieren mit Fett (siehe Angaben) einstreichen.

Tafel 2246 Mähantrieb

Ausf.3646 011, Schwingenmähwerk

Blatt 1 von 1



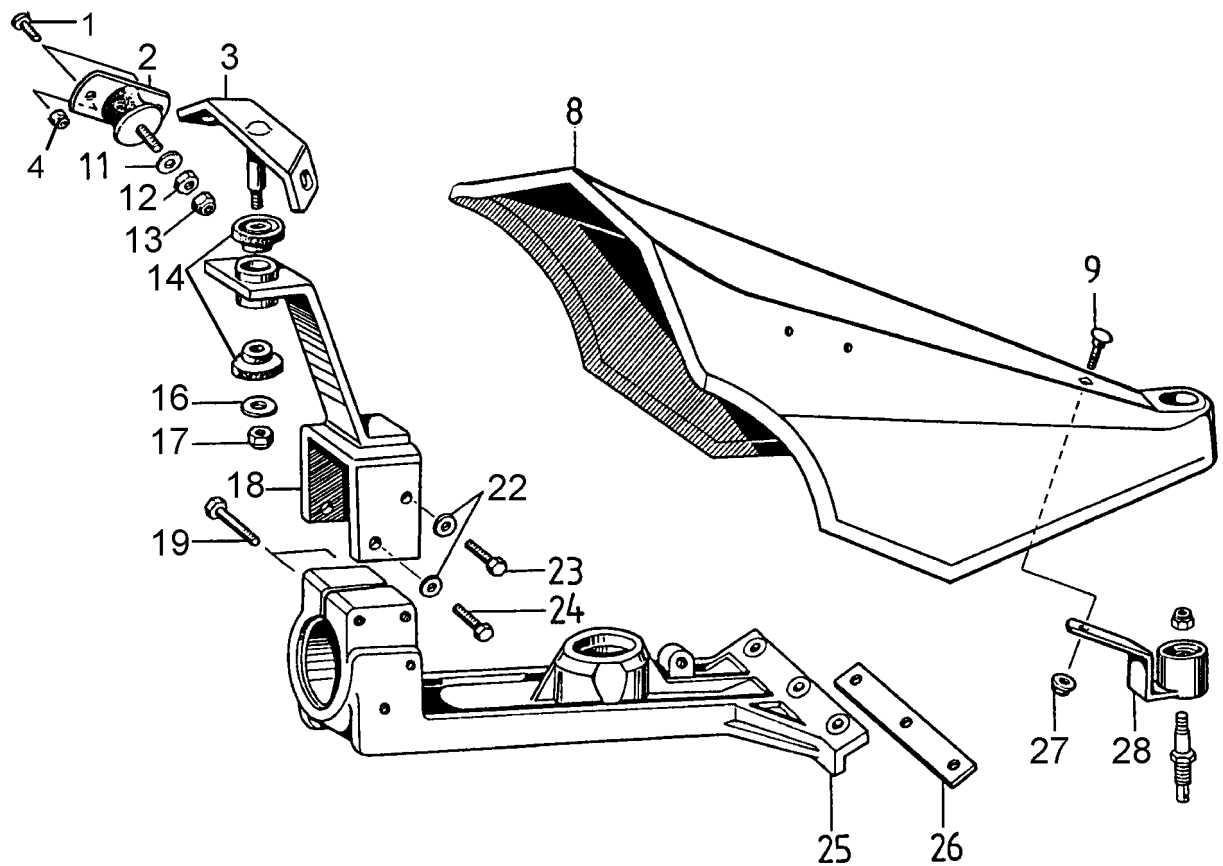
3185_1

Pos.	Teile-Nr.	Stück	Bezeichnung	Abmessung	Norm	Bemerkung
1	263 90	1	Schmiernippel	SFG 6 x 1		
2	532 27	1	Seegerring	A 20 x 1,75		
3	011 03	1	Scheibe	20 x 29,5 x 0,4		
4	231 76	1	Kugellager 6005 2 RS	25 x 47 x 12		
5	707 94	1	Lagerrohr			
6	013 49	1	Seegerring	A 25 x 2		
7	231 76	1	Kugellager 6005 2 RS	20 x 29,5 x 0,4		
8	697 27	1	Antriebswelle			
9	013 82	1	Seegerring	i47 x 1,75		
10	683 93	1	Schmiernippel	SFG 8 x 1 / 90°		
11	683 74	2	Anlaufscheibe			
12	683 73	2	Nadelbuchse			
13	683 72	2	Scheibe			
14	683 71	2	Sicherungsring			
15	281 10	1	Sicherungsmutter	M10		
16	007 84	1	Scheibe	10,5 x 21 x 2		
17	683 68	1	Mitnehmerbolzen			
18	683 69	1	Sicherungsblech			
19	683 78	1	Schwingarm			
20	697 28	1	Sicherungsfeder			
21	683 70	1	Mitnehmerring			
22	164 41	2	Kugellager 6004 2 RS	20 x 42 x 12		
24	683 65	2	Mitnehmerschraube			
25	297 92	2	Sechskantschraube	M 8 x 22		
26	494 08	2	Zahnscheibe	A 8		
27						
28						
29	683 66	1	Messermitnehmer			
30	683 76	3	Dichtscheibe			
31	770 09	1	Hubscheibe			
32	683 62	1	Pendellager 1203	17 x 40 x 12		
33	683 63	1	Dichtmanschette			
34	013 79	1	Seegerring	i40 x 1,75		
35	683 64	1	Gelenkgabel			
36	683 83	1	Distanzrohr			
37	001 09	1	Sechskantschraube	M 8 x 20		
38	746 64	1	Scheibe			
40	692 56	1	Schutzkappe	Ø 47		

Tafel 2245 Mähwerkträger, Mähwerkhaube

Ausf.3646 011, Schwingenmähwerk

Blatt 1 von 1



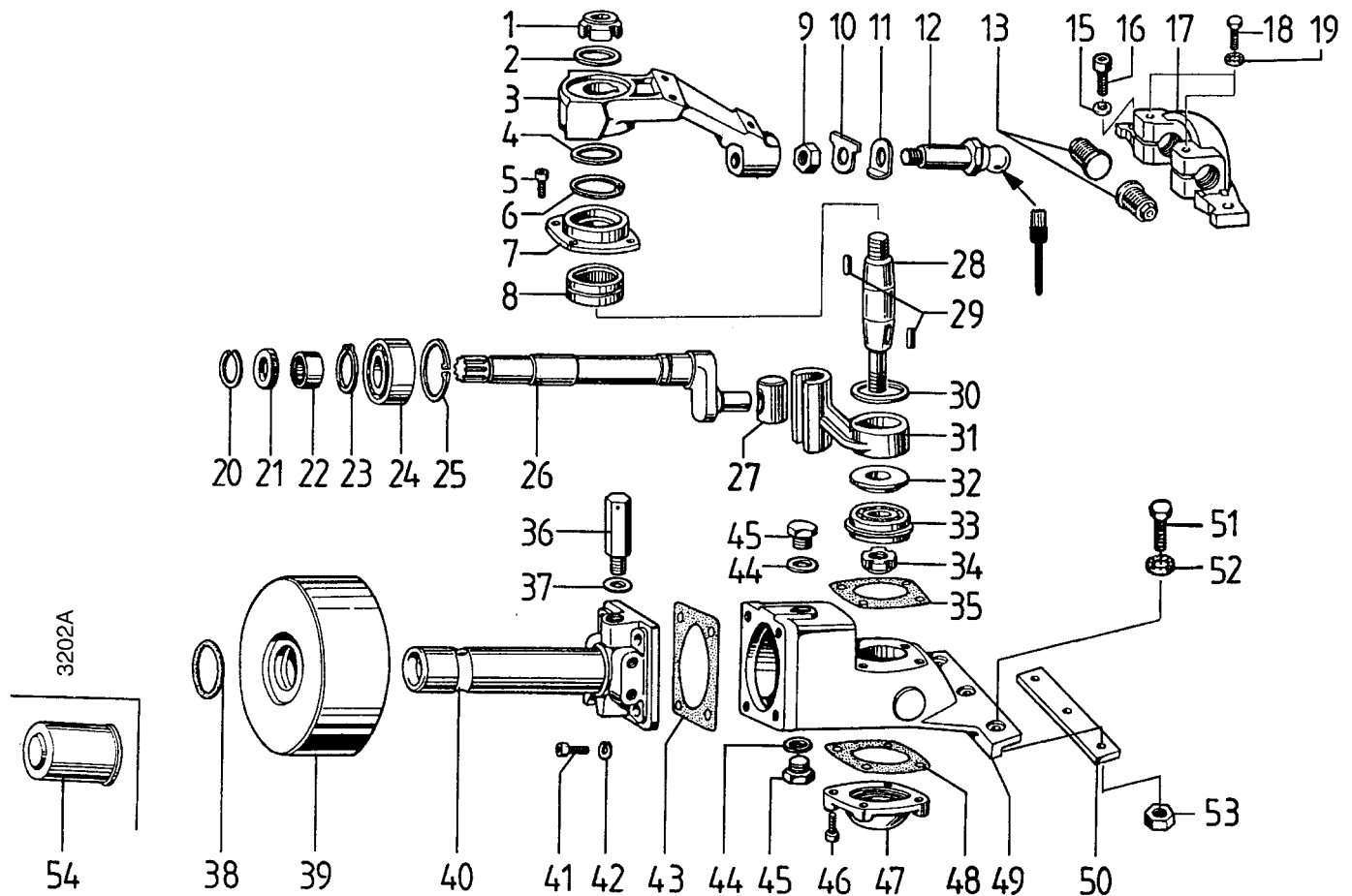
3181_1

Pos.	Teile-Nr.	Stück	Bezeichnung	Abmessung	Norm	Bemerkung
1	732 48	4	Linseninnensechskantschraube	M 6 x 30	ISO 7380	
1 a	514 06	4	Scheibe	6,3 x 18 x 2,5		
2	697 32	2	Metallgummipuffer			
3		1	Haubenhalter			
4	281 06	4	Sicherungsmutter	M 6	DIN 980	
8	712 32	1	Mähwerkhaube			
9	165 21	1	Flachrundschraube	M 8 x 20	DIN 603	
11	007 82	2	Scheibe	8,4 x 17 x 1,6		
12		2				
13	281 08	2	Sicherungsmutter	M 8	DIN 980	
14	697 31	2	Buchse			
16	514 12	1	Scheibe	12,4 x 32 x 3,5		
17	006 67	2	Sicherungsmutter	M12	DIN 985	
18	697 33	1	Haubenhalter			
19	000 41	2	Sechskantschraube	M	DIN 931	
22	007 82	2	Scheibe	8,4 x 17 x 1,6	DIN 125	
23	001 02	1	Sechskantschraube	M 8 x 16	DIN 933	
24	000 73	1	Sechskantschraube	M 8 x 20	DIN 933	
25	697 30	1	Mähbalkenträger			
26	745 63	1	Leiste			
27	006 65	1	Sicherungsmutter	M 8	DIN 985	
28	697 34	1	Puffertasse			

Tafel 2249 Mähantrieb

Blatt 1 von 1

Ausf.3646 111, Schwingenmähwerk im Ölbad laufend
< Saison 1999 !



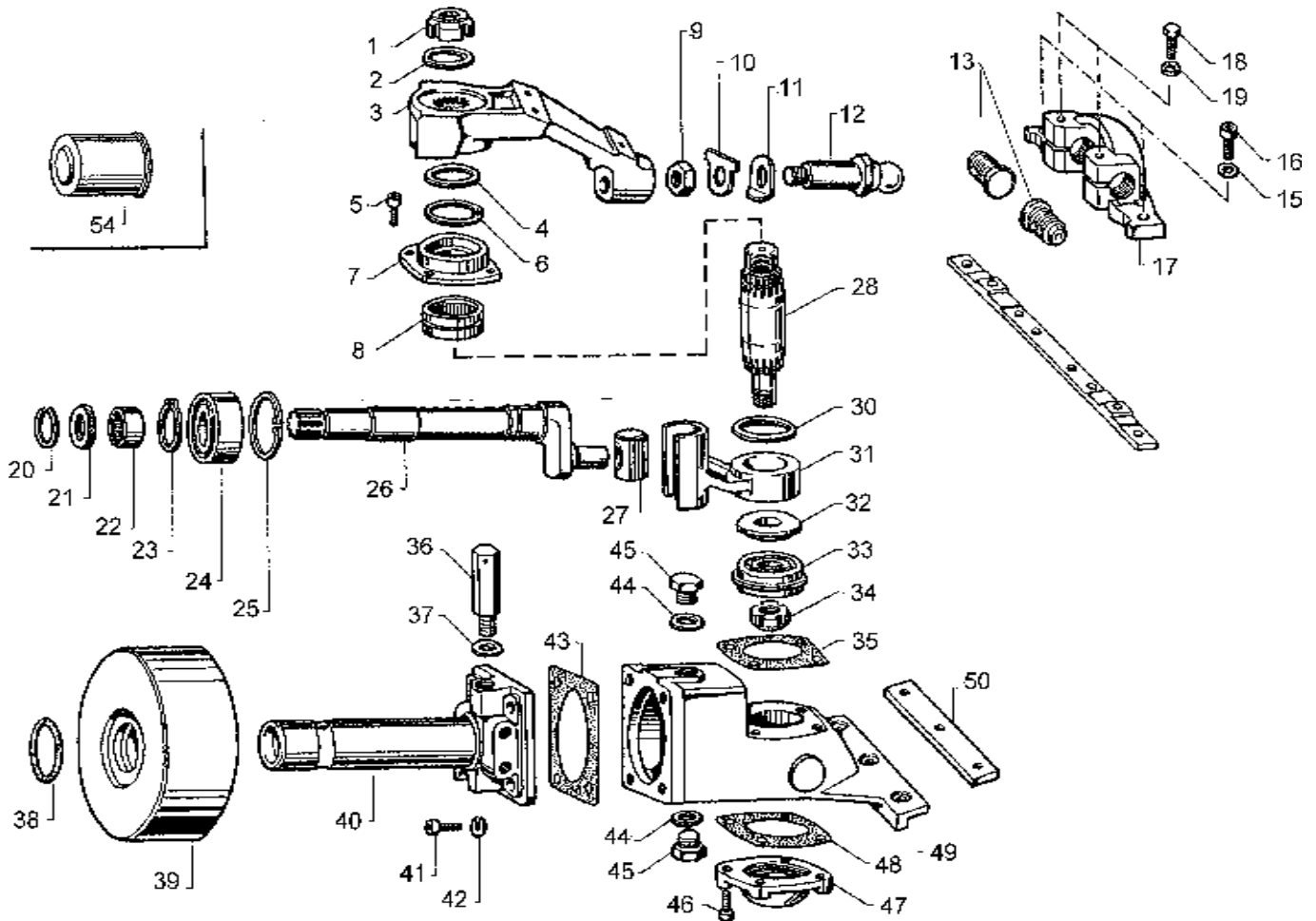
Pos.	Teil-Nr.	Benennung	Stück	Bemerkung	Pos.	Teil-Nr.	Benennung	Stück	Bemerkung
1	712 81	Nutmutter M25x1,5	1		26	712 86	Exzenterwelle (Hubwelle)	1	
2	712 82	Anlaufscheibe	1		27	712 87	Gelenkbolzen	1	
3	712 83	Schwinge	1		28	712 73	Schwingbolzen	1	
4	019 88	Wellendichtring 35x47x7	1		29	718 48	Scheibe	1	
5	002 17	Innensechskantschr. M 8x20	4		30	712 76	Schwinghebel	1	
6	697 48	Sicherungsring 47i	1		31	712 77	Druckscheibe	1	
7	712 84	Lagerdeckel	1		32	025 66	Kugellager 6204 NR, 25x47x14	1	
8	712 85	Nadellager DNK, 35x45x20	1		33	712 79	Nutmutter M20x1	1	
9	006 11	Sechskantmutter M 14 x 1,5	1		34	712 80	Dichtung, Mähwerkkopf oben	1	
10	683 69	Sicherungsblech	1		35	718 38	Entlüftungsstück	1	
11	712 74	Sicherungsblech	1		36	009 16	Dichtring Al 16x22x1,5	1	
12	712 75	Schwingbolzen	1	↓	37	454 215	Dichtring Rundgummi	1	
13	683 65	Stellschrauben	1		38		Gewicht	1	
15	173 74	Schraubensicherung VS 8	2		39	712 67	Anschlußrohr	1	
16	002 35	Innensechskantschr. M 8x 6	2	↙270	40	002 16	Innensechskantschr. M10x25 4	4	
17	712 72	Messermittnehmer	1		41	164 71	Schraubensicherung VS 10	4	
18	001 51	Sechskantschraube M 8x30	2		42	712 68	Dichtung, Anschlußrohr	1	
19	494 08	Zahnscheibe 8	2		43	009 30	Dichtring 14 x 20 x 1,5	2	
20	697 41	Distanzring	1		44	697 78	Verschlussschraube M14x1,5	2	
21	716 89	Wellendichtring 25x32x 6/7	1		45	002 17	Innensechskantschr. M 8x20	4	
22	718 37	Distanzrohr	1		46	712 69	Verschlußdeckel	1	
23	013 34	Sicherungsring 25a x 1,2	1		47	712 70	Dichtung, Mähwerkkopf unten	1	
24	716 87	Pendellager 25x52x20,6	1		48	712 71	Mähwerkkopf	1	
25	013 85	Sicherungsring 52i x 2	1		49		Distanzleiste	1	
					50	692 56	Schutzkappe	1	

↙... = Teil mit Dicht- bzw. Klebemittel (siehe Angaben) einbauen bzw. einkleben.
 ↓ = Fläche vor dem Montieren mit Fett (siehe Angaben) einstreichen.

Tafel 224901 Mähantrieb

Blatt 1 von 1

Ausf.3646 111, Schwingenmähwerk im Ölbad laufend
> Saison 1999 !



Pos.	Teil-Nr.	Benennung	Stück	Bemerkung	Pos.	Teil-Nr.	Benennung	Stück	Bemerkung
1	712 81	Nutmutter M25x1,5	1		26	712 86	Exzenterwelle (Hubwelle)	1	
2	712 82	Anlaufscheibe	1		27	712 87	Gelenkbolzen	1	
3	454 145	Schwinge	1		28	454 146	Schwingbolzen	1	
4	019 88	Wellendichtring 35x47x7	1		30	718 48	Scheibe	1	
5	002 17	Innensechskantschr. M 8x20	4		31	454 147	Schwinghebel	1	
6	697 48	Sicherungsring 47i	1		32	712 77	Druckscheibe	1	
7	712 84	Lagerdeckel	1		33	025 66	Kugellager 6204 NR, 25x47x14	1	
8	712 85	Nadellager DNK, 35x45x20	1		34	712 79	Nutmutter M20x1	1	
9	006 11	Sechskantmutter M14 x 1,5	1		35	712 80	Dichtung, Mähwerkkopf oben	1	
10	683 69	Sicherungsblech	1		36	718 38	Entlüftungsstück	1	
11	712 74	Sicherungsblech	1		37	009 16	Dichtring Al 16x22x1,5	1	
12	712 75	Schwingbolzen	1		38	454 215	Dichtring Rundgummi	1	
13	683 65	Stellschrauben	1		39		Gewicht	1	
15	173 74	Schraubensicherung VS 8	2		40	712 67	Anschlußrohr	1	
16	002 35	Innensechskantschr. M 8x16	2	270	41	002 16	Innensechskantschr. M10x25 4	4	
17	712 72	Messermithemer	1		42	164 71	Schraubensicherung VS 10	4	
18	001 51	Sechskantschraube M 8x30	2		43	712 68	Dichtung, Anschlußrohr	1	
19	494 08	Zahnscheibe 8	2		44	009 30	Dichtring 14 x 20 x 1,5	2	
20	697 41	Distanzring	1		45	697 78	Verschlußschraube M14x1,5	2	
21	716 89	Wellendichtring 25x32x 6/7	1		46	002 17	Innensechskantschr. M 8x20	4	
22	718 37	Distanzrohr	1		47	712 69	Verschlußdeckel	1	
23	013 34	Sicherungsring 25a x 1,2	1		48	712 70	Dichtung, Mähwerkkopf unten	1	
24	716 87	Pendellager 25x52x20,6	1		49	712 71	Mähwerkkopf	1	
25	013 85	Sicherungsring 52i x 2	1		50		Distanzleiste	1	
					54	692 56	Schutzkappe	1	

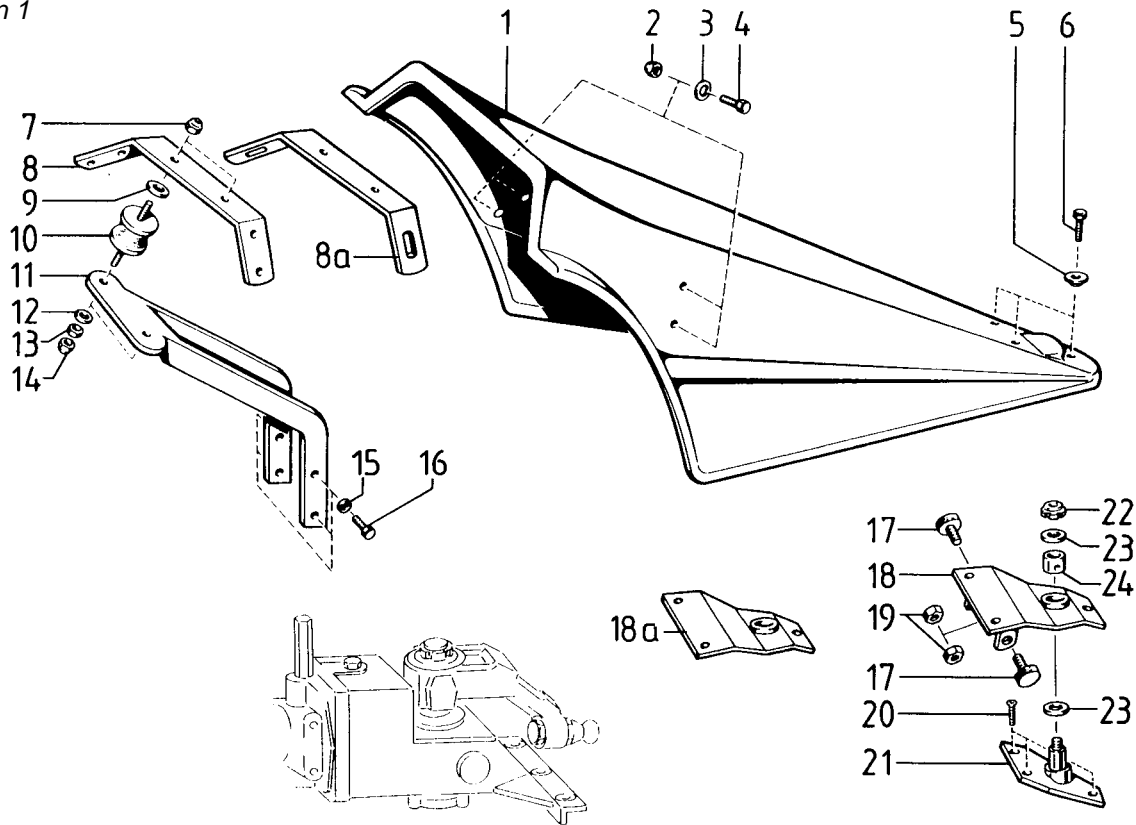
= Teil mit Dicht- bzw. Klebemittel (siehe Angaben) einbauen bzw. einkleben.

= Fläche vor dem Montieren mit Fett (siehe Angaben) einstreichen.

Tafel 2250 Mähwerkhaube

Ausf.3646 111, Schwingenmähwerk im Ölbad laufend

Blatt 1 von 1



3201-A

Pos.	Teil-Nr.	Benennung	Stück	Bemerkung
1	712 59	Mähwerkhaube	1	
2	281 06	Sicherungsmutter M 6) ¹	4	●
a	281 08	Sicherungsmutter M 8) ¹	2	○
3	007 80	Scheibe 6,4 x 12,5 x 1,6) ¹	4	●
a	568 08	Federscheibe 8,3 x 22 x 1) ¹	4	○
4	001 26	Sechskantschraube M 6 x 20) ¹	4	●
a	001 09	Sechskantschraube M 8 x 20) ¹	2	○
5	716 20	Ring mit Ansatz	3	
6	001 12	Sechskantschraube M 6 x 10	3	
7	281 08	Sicherungsmutter M 8	2	
8	718 40	Tragbügel) ¹	1	●
a	716 48	Tragbügel) ¹	1	○
9	514 08	Scheibe 8,3 x 22 x 3	2	
10	683 61	Metallgummipuffer	2	
11	718 39	Mähwerkhaubenträger	1	
12	007 82	Scheibe 8,4 x 17 x 1,6	2	
13	005 95	Sechskantmutter M 8	2	
14	281 08	Sicherungsmutter M 8	2	
15	494 08	Zahnscheibe 8	4	
16	001 09	Sechskantschraube M 8 x 20	4	
17	718 42	Pilz) ¹	2	●
18	716 28	Mähwerkhaubenträger vorn) ¹	1	●
a	718 41	Mähwerkhaubenträger vorn) ¹	1	○
19	281 06	Sicherungsmutter M 6) ¹	2	●
20	712 63	Innensechskantschraube M 8 x 16	3	
21	712 64	Tragplatte	1	
22	683 36	Sondermutter M 12 x 1	1	
23	712 61	Scheibe 12 x 26 x 1	2	
a	712 65	Scheibe	1	
24	712 62	Lagerbuchse 14 x 16 x 15	1	

● = bis Ident-Nr.

○ = ab Ident-Nr.

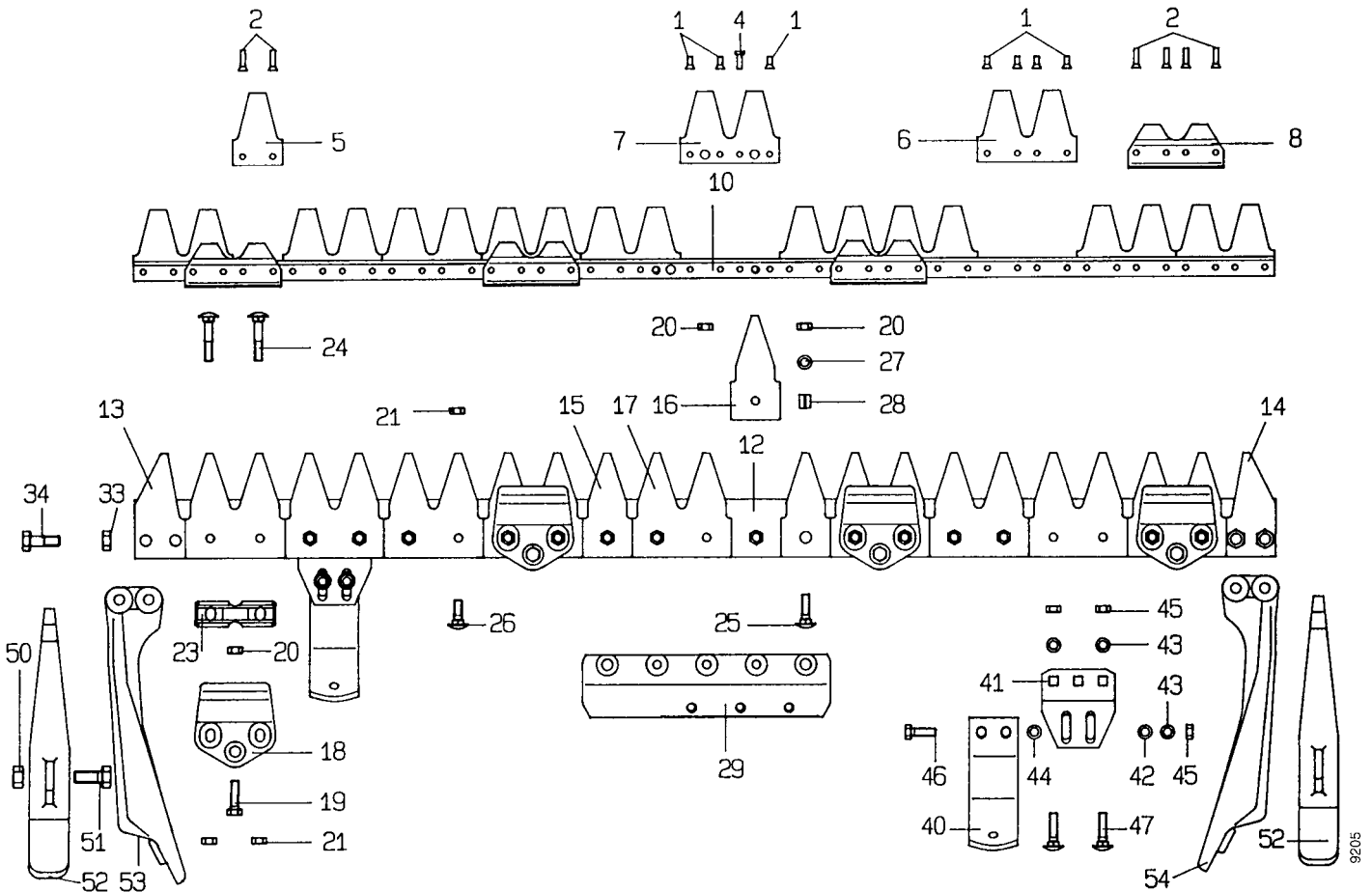
)¹ = auf Ausführung achten

Tafel 2160 Universal-Mähbalken 1,17 m 3647 561

für agria Typ 3600

Blatt 1 von 1

Schwingenantrieb



Pos. Teil-Nr.	Benennung	Stück	Bemerkungen	Pos. Teil-Nr.	Benennung	Stück	Bemerkung
1	017 75 Senkniete 5 x 12	x		28	603 46 Spannhülse 11 x 14	2	
2	398 42 Senkniete 5 x 20	x		29	711 91 Anschlußplatte J ¹	1	f.3600BM; 3646 111
4	075 69 Sonderniete	x		29a	666 73 Anschlußplatte J ¹	1	für 3646 011
5	397 50 Messerklinge	x		33	005 97 Sechskantmutter M 10	4	
6	397 52 Messerklinge, Doppel, 4-Loch	x		34	001 27 Sechskantschraube M 10 x 30	4	
7	397 51 Messerklinge, Doppel, 6-Loch	x		40	293 63 Laufsohle, kpl.	2	inkl. 41 - 47
8	397 68 Führungsleiste	4		41	Laufsohlenhalter	2	einzeln nicht lieferbar
10	698 45 Mähmesser	1	inkl. 1 - 10				
12	338 67 Balkenrücken, kpl.	1	inkl. 13 - 17	42	007 82 Scheibe 8,4 x 17 x 1,6	4	
13	338 69 Schneidplatte, links	1		43	012 96 Federring A 8	8	
14	338 70 Schneidplatte, rechts	1		46	001 10 Sechskantschraube M 8 x 25	4	
15	666 72 Balkenklinge, Rundloch	2		47	007 60 Flachrundschrabe M 8 x 35	4	
16	397 54 Balkenklinge, Vierkantloch	2		50	005 98 Sechskantmutter M 12	2	
17	397 53 Balkenklinge, Doppel, 2-Loch	9		51	075 02 Vierkantschraube	2	
18	462 45 Messerhalter	4		52	369 59 Laufsohle	2	
19	001 10 Sechskantschraube M 8 x 25	4		53	335 14 Außenschuh, links	1	
20	281 08 Sicherungsmutter M 8	4		54	335 15 Außenschuh, rechts	1	
21	005 95 Sechskantmutter M 8	8					
23	397 72 Führungsstück	4		603 76	Messer-Schutzleiste 1,20 m	1	
24	368 56 Flachrundschrabe M 8 x 45	8					
25	368 54 Flachrundschrabe M 8 x 30	5					
26	302 79 Flachrundschrabe M 8 x 23	8					
27	749 62 Spannscheibe 8	4					

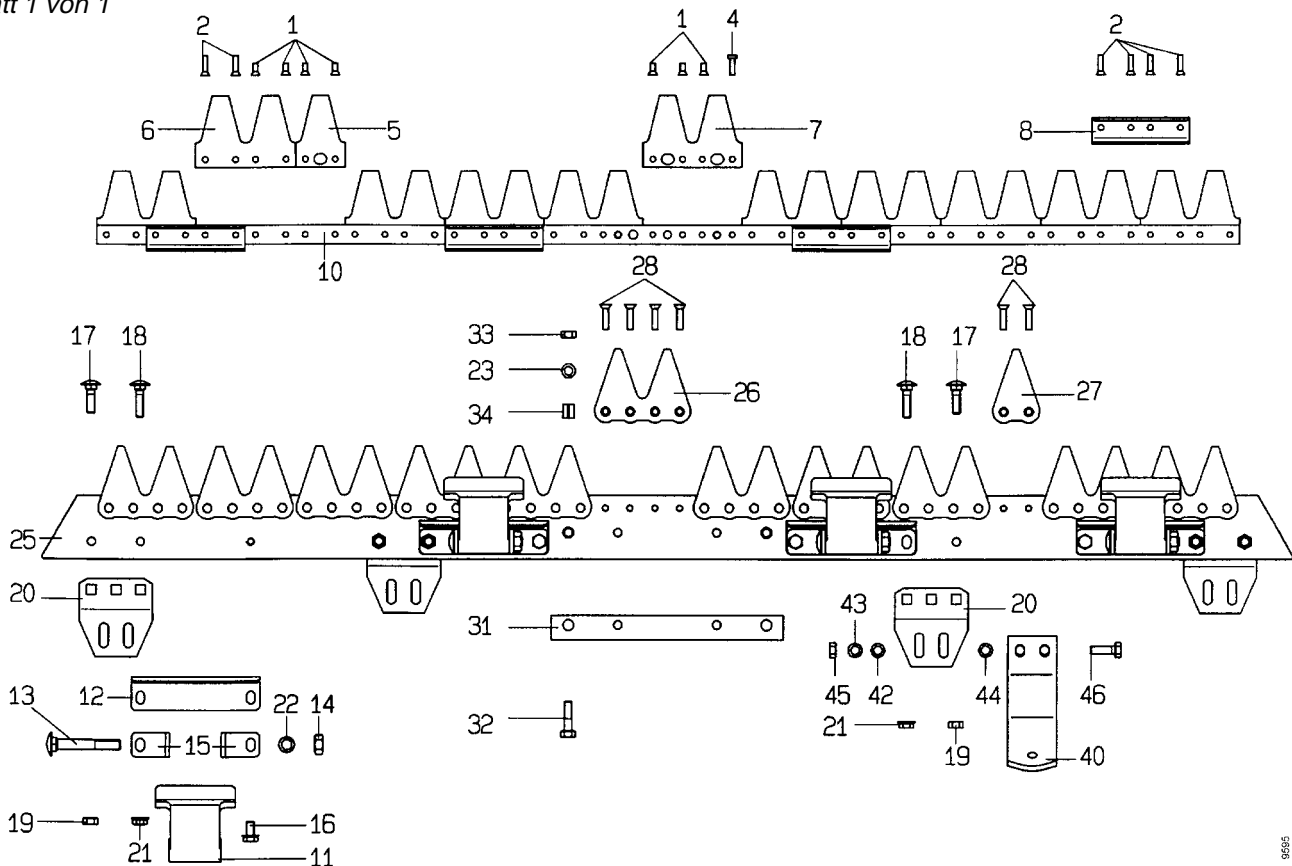
J¹ = auf Ausführung achten
x = nach Bedarf

Tafel 2435 Universal- SC -Mähbalken

3647 661

für agria Typ 3600; 3600BM

Blatt 1 von 1



Pos.	Teile-Nr.	Stück	Bezeichnung	Abmessung	Norm	Bemerkung
1	017 75		Senkniet	5 x 12		
2	398 42		Senkniet	5 x 20		
4	075 69		Sonderniet	5 x 12		
5	748 48		Messerklinge, 3 Loch			
6	461 90		Doppelklinge, 4 Loch			
7	749 67		Doppelklinge, 6 Loch			
8	714 89		Führungsleiste			
10	748 70		Mähmesser	117 cm		inkl. 1 - 9
11	714 93		Messerhalter			
12	714 94		Reibplatte			
13	714 96		Flachrundschraube	M10 x 1 x 70		
14	006 09		Sechskantmutter	M10 x 1		
15	714 95		Winkel			
16	676 18		Flanschschraube	M 8 x 14		
17	007 60		Flachrundschraube	M 8 x 25		
18	749 61		Flachrundschraube	M 8 x 32		
20	768 91		Laufsohlenhalter			
21	747 70		Flanschmutter	M 8		
22	011 92		Federscheibe	B10		
23	749 62		Spannscheibe	8		
25	678 97		Balkenrücken, kpl. 107 cm			inkl. 26 - 28
26	749 53		Doppelbalkenklinge			
27	488 39		Balkenklinge			
28	017 63		Senkniet	6 x 25		
31			Distanzleiste			
31a	711 91		Anschlussplatte			f. 3600BM; 3646 111
31b	666 73		Anschlussplatte			f. 3646 011
32	001 51		Sechskantschraube	M 8 x 30		
33	281 08		Sicherungsmutter	M 8		
34	603 46		Spannhülse	11 x 14		
40	745 37		Laufsohle, kpl.			inkl. 40 a - 46
40 a	582 23		Laufsohle			
42	007 82		Scheibe	8,4 x 17 x 1,6		
43	012 96		Federring	A 8		
44	173 74		Schnorrscheibe	VS 8		
45	005 95		Sechskantmutter	M 8		
46	001 10		Sechskantschraube	M 8 x 25		
	676 27		Messerschutzleiste	137 cm		

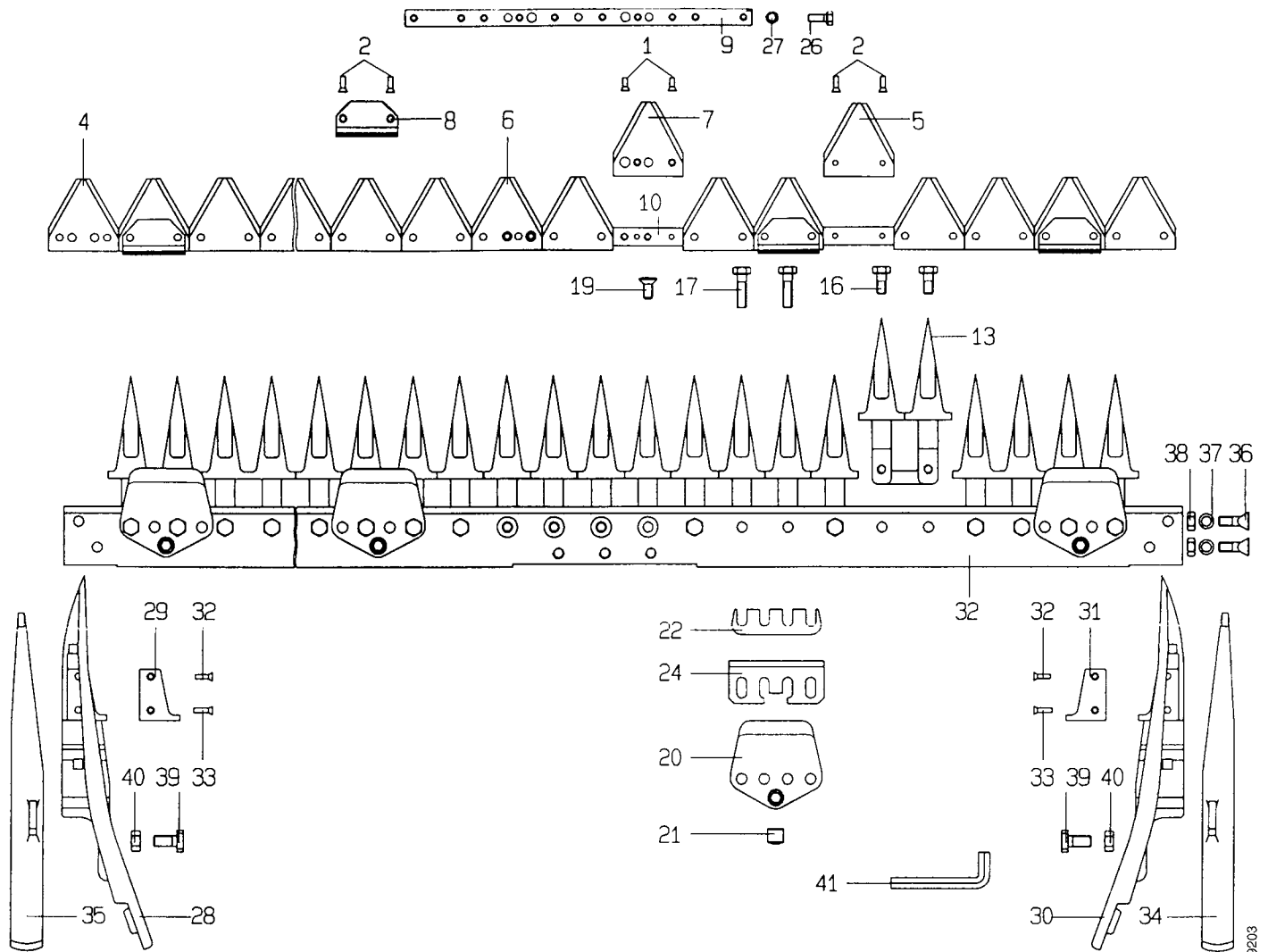
9595

Tafel 2308 Fingermähbalken, Mittelschnitt

für agria Typ 3600BM

Blatt 1 von 1 **Schwingenantrieb**

1,25 m - Art. 3647 061



Pos.	Teil-Nr.	Benennung	Stück	Bemerkungen	Pos.	Teil-Nr.	Benennung	Stück	Bemerkungen
1	017 66	Senkniete 5 x 14	x		27	012 96	Federring A 8	4	
2	017 67	Senkniete 5 x 16	x		28	718 15	Schuh, links, kpl.	1	inkl. 10 - 12
4	075 25	Messer Klinge, gezahnt, 4-Loch	x		29	075 10	Schneidplatte, links	1	
5	075 26	Messer Klinge, gezahnt, 2-Loch	x		30	718 16	Schuh, rechts, kpl.	1	inkl. 11 - 14
6	718 12	Messer Klinge, gez., Asym. li. 4-Loch	1		31	075 01	Schneidplatte, rechts	1	
7	718 11	Messer Klinge, gez., Asym. re. 4-Loch	1		32	017 67	Senkniete 5 x 18	4	
8	075 09	Führungseiste	4-6	je nach Arbeitsbreite	33	398 42	Senkniete 5 x 20	4	
9	718 13	Verstärkungseiste	1		34	075 58	Laufsohle, rechts	1	
10	718 10	Mähmesser, kpl., 1,30 m	1	inkl. 1 - 9	35	075 48	Laufsohle, links	1	
12		Balkenrücken 1,32 m	1		36	075 03	Fingerschraube	4	
13	101 25	Doppelfinger, kpl.	10-14	je nach Arbeitsbreite	37	012 97	Federring A 10	4	
16	001 20	Sechskantschraube M 10 x 22	x		38	005 97	Sechskantmutter M 10	4	
17	603 80	Sechskantschraube M 10 x 37	x		39	075 02	Vierkantschraube M 12 x 25	2	
19	075 36	Senkschraube	x		40	005 98	Sechskantmutter M 12	2	
20	675 87	Messerhalter kpl.	4-6	je nach Arbeitsbreite	41	025 27	Sechskantstiftschlüssel SW 10	1	
21	075 99	Gewinde- stift4-6je nach Arbeitsbreite	22		718 17	Messerschutzleiste, Blech, 1,32 m	1	inkl. Zugfeder	
24	075 06	Reibplatte	4-6	je nach Arbeitsbreite	065 45	Zugfeder	2	Einzelteil v. Messer- schutzleiste	
26	297 22	Sechskantschraube M 8 x 22	x						

x = nach Bedarf

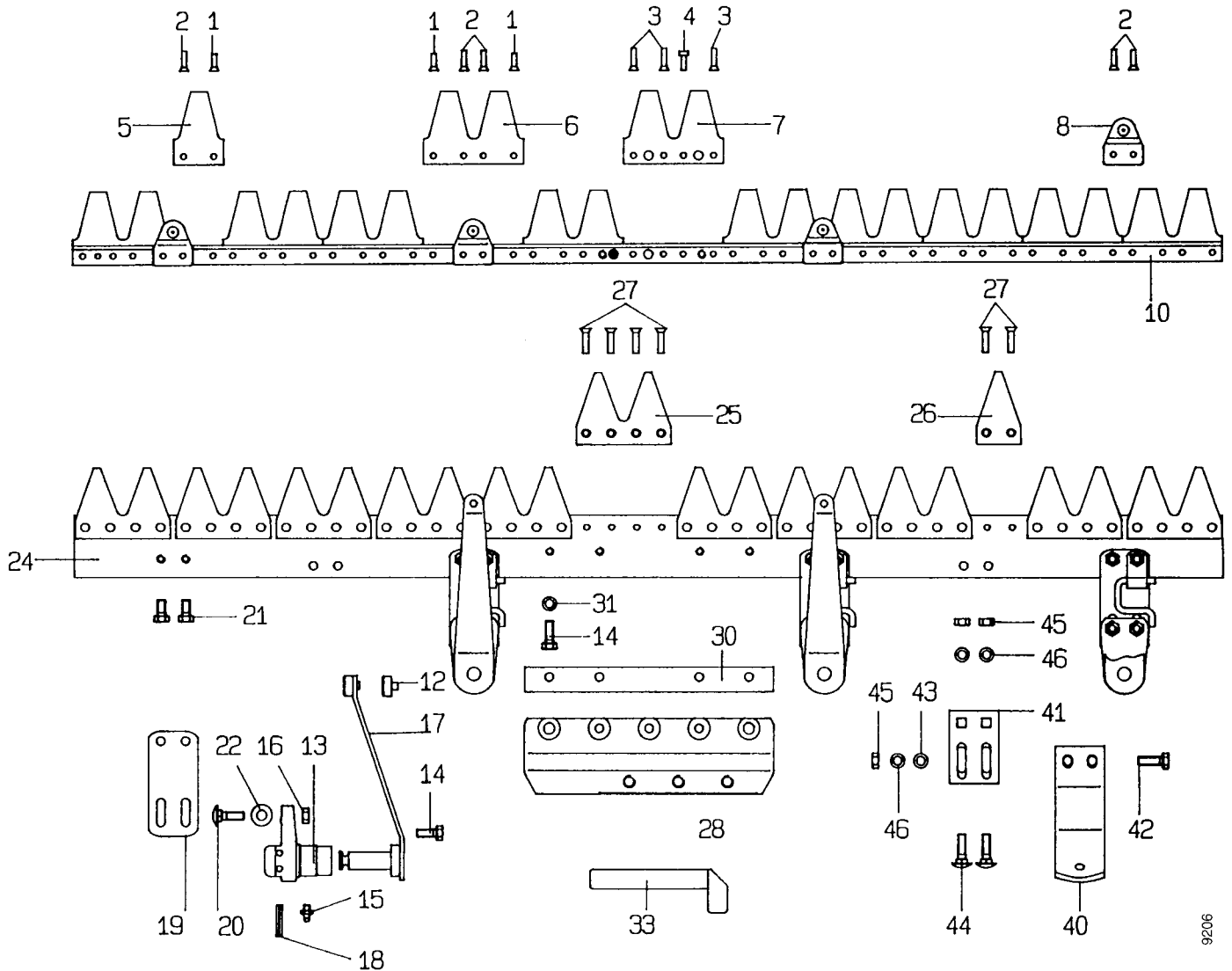
Tafel 2161 Kommunal-Mähbalken 1,17 m Art.-Nr. 3647 761 für agria-Typ 3600


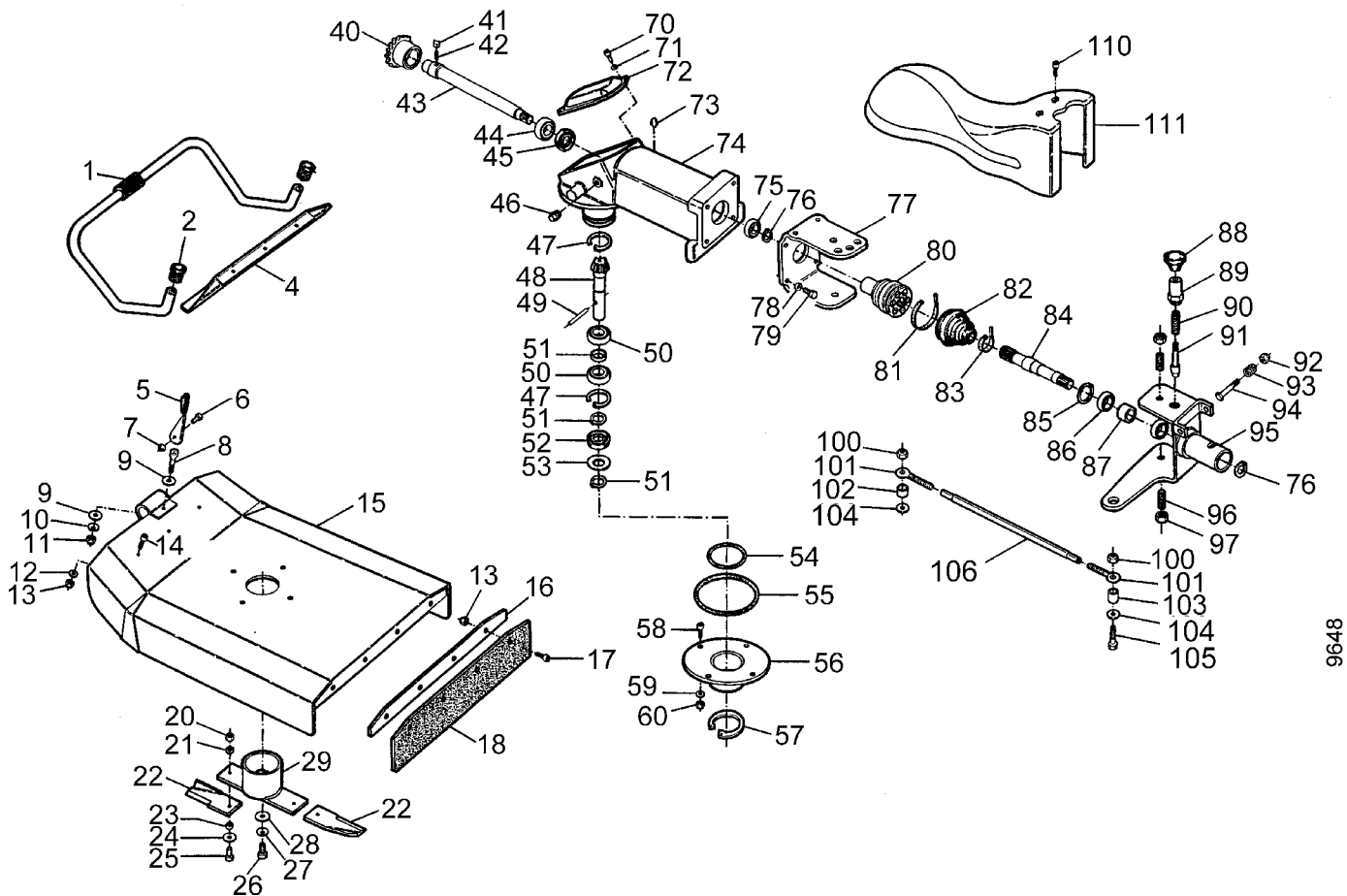
Bild	Teil-Nr.	Benennung	Bemerkung
	1	017 75 Senkniete 5x12	
	2	398 42 Senkniete 5x20	
	3	017 56 Senkniete 5x22	
	4	017 69 Sonderniete	
	5	397 50 Messerklinge	
	6	397 52 Doppel-Messerklinge, 4-Loch	
	7	397 51 Doppel-Messerklinge, 6-Loch	
	8	397 55 Zapfenträger	
	10	711 96 Mähmesser kpl. 1,20 m	inkl. 1 - 10a
	10a	300 26 Messerrücken 1,20 m	
	12	460 80 Mitnehmerhülse	Einzelt. von 17
	13	397 56 Schwinghebel kpl.	inkl. 13a-18
	13a	495 73 Lagerkörper kpl.	
	14	297 92 Sechskantschraube M 8x22	
	15	128 56 Schmiernippel M 6x1	
	16	005 95 Sechskantmutter M 8	
	17	495 76 Federbügel	inkl. 13
	18	016 11 Spannhülse 6x32	
	19	562 87 Platte	
	20	597 68 Flachrundschaube M 8x27	
	21	001 02 Sechskantschraube M 8x16	
	22	007 84 Scheibe 10,5x22x2	
	24	711 97 Balkenrücken kpl. 1,20 m	inkl. 24a - 27
	a	711 95 Balkenrücken 1,20 m	
	25	694 60 Doppel-Balkenklinge, 4-Loch	
	26	488 39 Balkenklinge	
	27	682 54 Senkniete 6x25	
	28	666 73 Anschlußplatte, 3x $\varnothing 9$) ¹	f. Typ 3646 011
	a	711 91 Anschlußplatte, 3x M12) ¹	f. Typ 3646 111
	30	711 93 Distanzleiste	f. Typ 3646 111
	33	711 94 Montagehebel	
	40	682 50 Laufsohle kpl.	inkl. 40-46
	41	666 73 Laufsohlenhalter	ENL
	42	001 10 Sechskantschraube M 8x25	
	43	007 82 Scheibe 8,3x17x1,6	
	44	368 54 Flachrundschaube M 8x30	
	45	005 95 Sechskantmutter M 8	
	46	012 96 Federring A 8	
		711 92 Messerschutzleiste 1,17 m	

)¹ = auf Ausführung achten

Tafel 2713 Anbau-Gestrüppmäher

3656 511

Blatt 1 von 2



9648

Pos.	Teile-Nr.	Stück	Bezeichnung	Abmessung	Norm	Bemerkung
1	481 000	1	Kufe			
2	457 031	2	Stopfen			
4	481 001	1	Frontwand			
5	481 002	1	Hebel			
6	001 51	1	Sechskantschraube	M 8 x 30	DIN 933	
7	281 08	1	Sicherungsmutter	M 8	DIN 980	
8	481 003	1	Augenschraube	M10		
9	514 10	2	Scheibe	10,4 x 28 x 3		
10	796 01	1	Tellerfeder			
11	281 10	1	Sicherungsmutter	M10	DIN 980	
12	007 82	3	Scheibe	8,2 x 17 x 1,6	DIN 125	
13	281 08	7	Sicherungsmutter	M 8	DIN 980	
14	001 02	3	Sechskantschraube	M 8 x 16	DIN 933	
15	481 004	1	Messerkasten			
16	481 005	1	Leiste			
17	002 38	4	Innensechskantschraube	M 8 x 25	DIN 912	
18	481 006	1	Gummischutzband			
20	005 98	2	Sechskantmutter	M12	DIN 934	
21	773 12	4	Sperrkantscheibe	SKM 12		
22	481 007	2	Messerklinge			
23	481 037	2	Distanzrohr	12 x 22 x 7		
24	007 85	2	Scheibe	13 x 24 x 2,5	DIN 125	
25	001 17	2	Sechskantschraube	M12 x 30	DIN 933	
26	001 27	1	Sechskantschraube	M10 x 30	DIN 933	
27	773 10	1	Sperrkantscheibe	SKM 10		
28	514 10	1	Scheibe	10,4 x 28 x 3		
29	481 008	1	Messernabe			

Tafel 2713 Anbau-Gestrüppmäher

3656 511

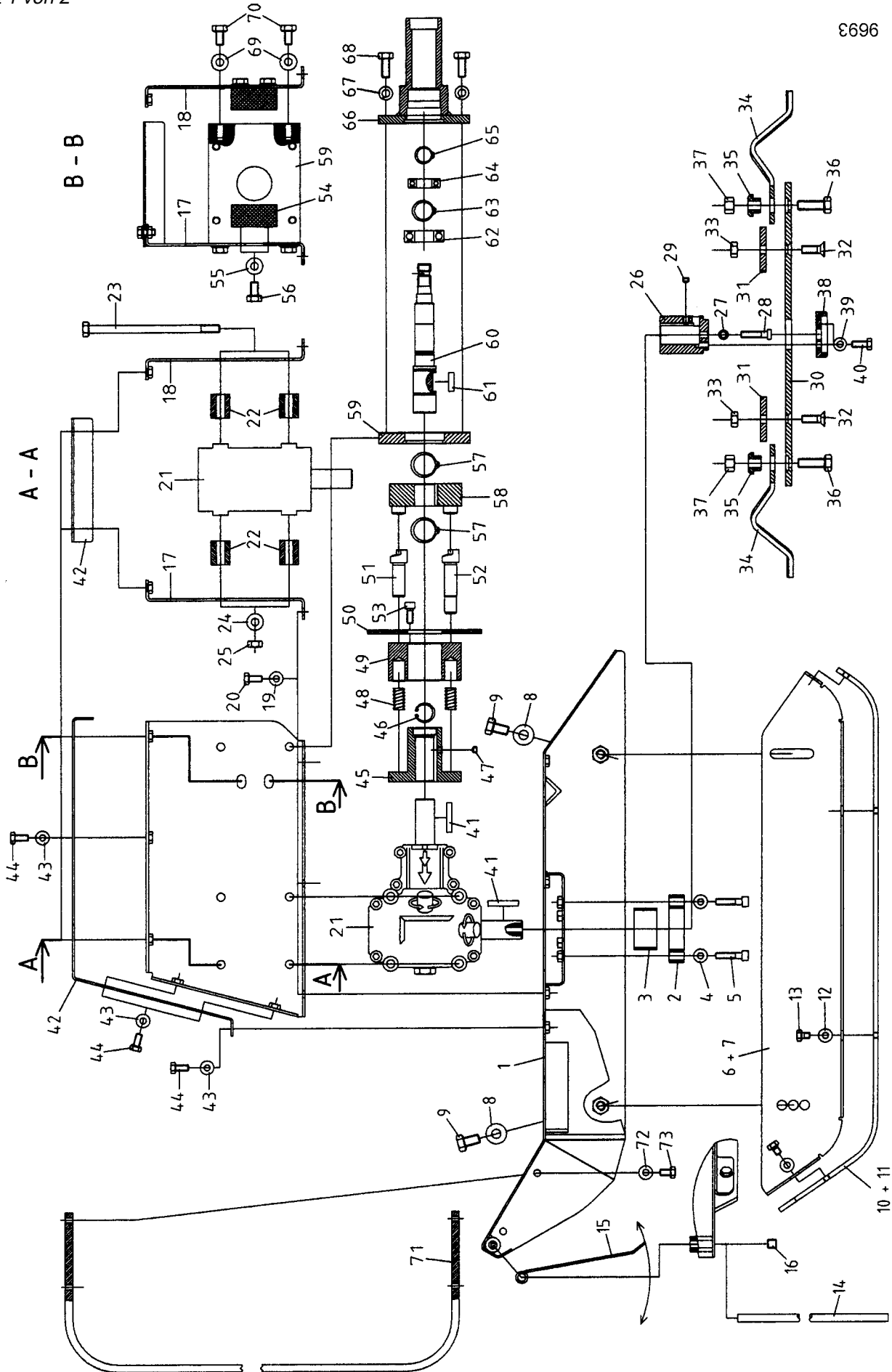
Blatt 2 von 2

Pos.	Teile-Nr.	Stück	Bezeichnung	Abmessung	Norm	Bemerkung
40	481 009	1	Kegelrad			
41	481 010	1	Nocken			
42	481 011	1	Druckfeder			
43	481 012	1	Welle			
44	025 67	1	Kugellager	6205	DIN 625	
45	019 75	1	Wellendichtring	25 x 47 x 7	DIN 3760	
46	796 02	1	Verschlusschraube	M16 x 1,5 K		
47	013 86	2	Seegerring	i 55 x 2	DIN 472	
48	481 013	1	Kegelradwelle			
49	796 03	1	Spiralspannstift	10 x 50		
50	025 55	2	Kugellager	6006	DIN 625	
51	013 38	2	Seegerring	a 30 x 1,5	DIN 471	
52	254 75	1	Wellendichtring	30 x 55 x 7		
53	481 014	1	Scheibe	31 x 54,5 x 4		
54	481 015	1	O-Ring			
55	481 016	1	O-Ring			
56	481 017	1	Messerlagerflansch			
57	796 04	1	Seegerring	a 70 x 2,5	DIN 471	
58	002 38	4	Innensechskantschraube	M 8 x 25	DIN 912	
59	514 08	4	Scheibe	8,3 x 22 x 3		
60	281 08	4	Sicherungsmutter	M 8	DIN 980	
70	002 38	4	Innensechskantschraube	M 8 x 25	DIN 912	
71	773 08	4	Sperrkantscheibe	SKM 8		
72	481 018	1	Deckel			
73	683 95	1	Schmiernippel	M 8		
74	481 019	1	Gehäuse			
75	164 71	1	Kugellager	6004-2RS	DIN 625	
76	013 80	1	Seegerring	a 20 x 1,2	DIN 471	
77	481 020	1	Schwenkflansch			
78	773 10	4	Sperrkantscheibe	SKM 10		
79	001 03	4	Sechskantschraube	M10 x 23	DIN 933	
80	481 021	1	Gelenk			
81	481 022	1	Klemmband	Ø 80		
82	481 023	1	Faltenbalg			
83	481 024	1	Klemmband	Ø 28		
84	481 025	1	Antriebswelle			
85	013 80	1	Seegerring	i 42 x 1,75	DIN 472	
86	164 41	2	Kugellager	6004-2RS	DIN 625	
87	481 026	1	Distanzrohr			
88	171 79	1	Griffkugel	40 / M10		
89	481 027	1	Rasthülse			
90	481 028	1	Druckfeder			
91	481 029	1	Rastbolzen			
92	281 12	2	Sicherungsmutter	M12	DIN 980	
93	481 030	2	Druckfeder			
94	481 031	2	Sonderschraube	M12 x 45		
95	481 032	1	Anschlussflansch			
96	796 05	2	Gewindestift	M14 x 40	DIN 915	
97	005 99	2	Sechskantmutter	M14	DIN 934	
100	281 14	2	Sicherungsmutter	M14	DIN 980	
101	481 003	2	Augenschraube	M10		
102	481 033	1	Distanzrohr	14 x 27 x 8		
103	481 034	1	Distanzrohr	14 x 27 x 18		
104	007 86	2	Scheibe	15 x 28 x 2,5	DIN 125	
105	001 25	1	Sechskantschraube	M14 x 55	DIN 933	
106	481 035	1	Stange	M12		
110	003 16	2	Linseninnensechskantschraube		M 8 x 20	ISO 7380
111	481 036	1	Haube			

Tafel 2839 Anbau-Vertikal-Schlegelmulchgerät VS 65 3656 521

Blatt 1 von 2

£696



Tafel 2839 Anbau-Vertikal-Schlegelmulchgerät VS 65 3656 521

Blatt 2 von 2

Pos.	Teile-Nr.	Stück	Bezeichnung	Abmessung	Norm	Bemerkung
2	470 057	1	Lagerring kpl.			inkl. 3
3	470 058	1	Buchse			
4	773 08	6	Sperrkantscheibe	SKM 8		
5	002 22	7	Insechskantschraube	M 8x35	DIN 912	
8	773 12	4	Sperrkantscheibe	SKM 12		
9	001 07	4	Sechskantschraube	M 12x20	DIN 933	
10	470 062	1	Gleitkufe re.			
11	470 061	1	Gleitkufe li.			
12	773 08	8	Sperrkantscheibe	SKM 8		
13	001 48	8	Sechskantschraube	M 8x10	DIN 933	
14	470 059	1	Scharnierstange			
15	470 060	3	Schutzklappe			
16	224 24	1	Gewindestift	M 12x12		
19	773 08	6	Sperrkantscheibe	SKM 8		
20	002 35	6	Sechskantschraube	M 8x16	DIN 933	
21	470 066	1	Winkelgetriebe kpl.	i = 1:1,9		
23		4	Sechskantschraube	M 10x180	DIN 931	
24	773 10	4	Sperrkantscheibe	SKM 10		
25	005 97	4	Sechskantmutter	M 10	DIN 934	
26	470 063	1	Messermittelnernabe			
27	173 74	1	Schraubensicherung	VS 8		
28	002 22	1	Insechskantschraube	M 8x35	DIN 912	
29	796 23	1	Gewindestift	M 8x6	DIN 916	
30	470 064	1	Messerträger			
31	470 035	2	Anschlagblech			
32		2	Senkschraube	M 10x30		
33	281 10	2	Sicherungsmutter	M 10	DIN 980	
34	470 034	2	Messer			
35	470 036	2	Bundbuchse			
36	001 46	2	Sechskantschraube	M12x35	DIN 933	
37	281 12	2	Sicherungsmutter	M12	DIN 980	
38	470 065	1	Scheibe			
39	773 08	3	Sperrkantscheibe	SKM 8		
40	001 09	3	Sechskantschraube	M 8x20	DIN 933	
41	245 73	2	Passfeder	A 8x7x40	DIN 6885	
43	773 08	12	Sperrkantscheibe	SKM 8		
44	001 02	12	Sechskantschraube	M 8x16	DIN 933	
45	470 039	1	Kupplungswelle kpl.			inkl. 46
46	013 34	1	Seegerring	i 25x1,2	DIN 472	
47	796 23	1	Gewindestift	M 8x6	DIN 916	
48	470 040	2	Druckfeder			
49	470 067	1	Kupplungshülse			
50	470 068	1	Bremsscheibe			
51	470 069	1	Mitnehmerzapfen kurz			
52	470 070	1	Mitnehmerzapfen lang			
53	002 17	2	Innensechskantschraube	M 8 x20	DIN 912	
54	470 071	2	Bremsklotz			
55	773 10	4	Sperrkantscheibe	SKM 10		
56	001 06	4	Sechskantschraube	M 10x18	DIN 933	
57	253 08	2	Seegerring	A 30x2	DIN 471 SD	
58	470 045	1	Mitnehmerscheibe			
59	470 072	1	Aufnahme			
60	470 073	1	Welle			
61	018 47	1	Passfeder	A 8x7x25	DIN 6885	
62	184 05	1	Kugellager	6205-2RS	DIN 625	
63	013 49	1	Seegerring	A 25x2	DIN 471 SD	
64	164 41	1	Kugellager	6004-2RS	DIN 625	
65	013 30	1	Seegerring	A 20x1,2	DIN 471	
66	470 074	1	Lagerflansch			
67	773 10	4	Sperrkantscheibe	SKM 10		
68	001 03	4	Sechskantschraube	M 10x25	DIN 933	
69	773 10	4	Sperrkantscheibe	SKM 10		
70	001 06	4	Sechskantschraube	M 10x18	DIN 933	
71	470 075	1	Bügel			
72	773 08	4	Sperrkantscheibe	SKM 8		
73	001 02	4	Sechskantschraube	M 8x16	DIN 933	

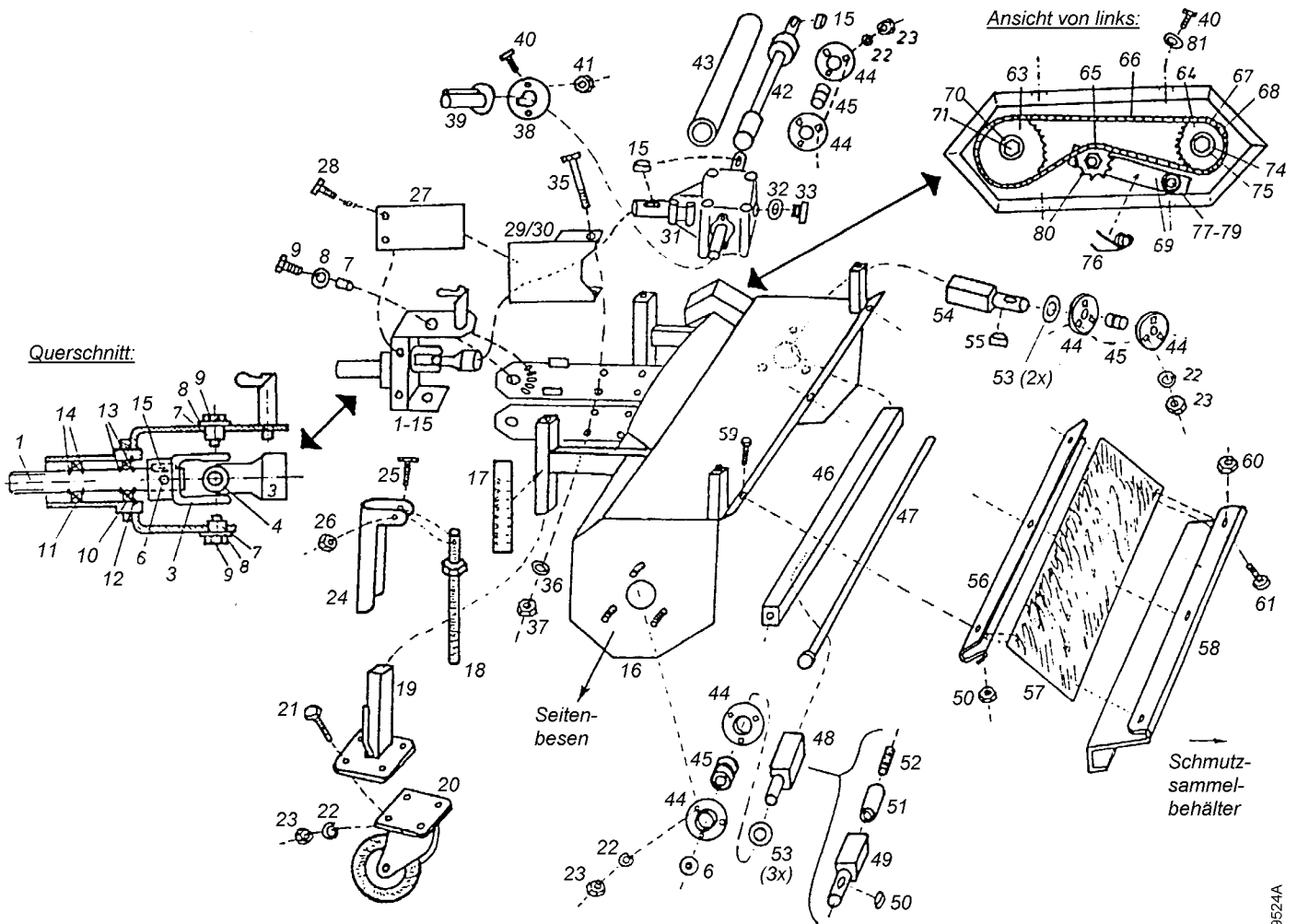
Tafel 2256_01

Anbau-Kehrmaschine FKM 1000E

3594 011, -021

Blatt 1 von 2

für Kehrmaschine kpl. 3694 021, -031, -041



3524A

Pos.	agria-Nr.	Fremd-Nr.	Stück	Bezeichnung	Abmessung	Norm	Bemerkung
1	713 64		1	Antriebswelle			
2		040 150 002	1	Aufnahme			
3		923 113 011	2	Gabel			
4		923 109 000	1	Kreuzgarnitur			
5	472 014		1	Kreuzgelenk, kpl.			inkl. 3, 4
6	736 94		1	Gewindestift M10 x 12			
7	713 81		2	Buchse			
8	796 51		3	Scheibe	10,5X30x2,5	DIN 9021	
9	001 03		2	Schraube	M10x25	DIN 933	
10	231 76		1	Kugellager	6005.2RS	25x47x12	
11		040 150 003	1	Lager			
12	013 82		1	Seegerring	147x1,75	DIN 472	
13	013 34		2	Seegerring	a25x1,2	DIN 471	
15	018 47		4	Paßfeder	A8x7x25	DIN 6885	

Tafel 2256_01 Anbau-Kehrmaschine FKM 1000E**3594 011, -021**

Blatt 1 von 2

für Kehrmaschine kpl. 3694 021, -031, -041

Pos.	agria-Nr.	Fremd-Nr.	Stück	Bezeichnung	Abmessung	Norm	Bemerkung
16		-	1	Kehrmaschinen-Grundgehäuse			
17	472 065		2	Höhenskala			
18	472 037		2	Spindel			
19	472 036		2	Laufrollenhalter			
20	472 020		2	Laufrolle			
21	001 02	901 008 016	12	Sechskantschraube	M 8x16	DIN 933	
22		905 008 000	17	Ring			
23	005 95	900 008 001	17	Mutter			
24	472 038		2	Drehgriff			
25		901 005 020	2	Sechskantschraube	M 5x20	DIN 933	
26	281 05		2	Sicherungsmutter	M 5	DIN 985	
27	771 42		2	Zapfwellenschutz Aufnahmeseite			
28	793 73		4	Linsenschraube	M 8x15		Kopf Ø19
29		040 999 010	1	Zapfwellenschutz rechts			
30		040 999 011	1	Zapfwellenschutz links			
31	472 081		1	Kegelradgetriebe kpl.	>>3594 ...		
32		937 120 025	1	Dichtungsring			
33		931 000 031	1	Öleinfüllschraube			
34		924 425 477	3	Wellendichtring			ohne Abb.
35	000 78	901 110 120	4	Schraube			
36		905 010 000	4	Federring			
37	005 97		4	Sechskantmutter	M10	DIN 933	
38		040 999 012	1	Abdeckscheibe Getriebe			
39		943 400 028	1	Abdeckkappe			
40	001 08		6	Sechskantschraube	M 6x12	DIN 933	
41	006 65	900 006 002	2	Mutter			
42	472 066		1	Antriebswelle			
43		100 000 105	1	Schutzrohr			
44	472 077		6	Lagerschale			
45	796 14		3	Spannlager GAY25NNPPB			
46	472 070		1	Antriebsrohr			
47	472 071		1	Spannstange			
48	472 068		1	Antriebsstummel rechts			ohne Seitenbesen
49	472 069		1	Antriebsstummel rechts			mit Seitenbesen
50		908 108 712	1	Passfeder			mit Seitenbesen
51	472 072		1	Gewindehülse			mit Seitenbesen
52	472 073		1	Gewindestift			mit Seitenbesen
53		905 125 000	5	Scheibe			
54	472 067		1	Antriebsstummel links			
55		908 108 715	1	Passfeder			
56		905 206 000	4	Scheibe			
57		901 110 055	1	Schraube			
58		905 110 000	2	Scheibe			
59	006 66	900 010 002	1	Sicherungsmutter	M10	DIN 985	
60	472 026		1	Mutter 3/8" x 24			
61		901 305 008	3	Schraube			
62	771 77		1	Kettenschutz			
63		920 403 222	1	Kettenrad, groß			
64	472 075		1	Kettenrad, klein	z14		
65	472 041		1	Spannkettenrad			
66	746 56		1	Kette			
67	746 57		1	halbes Kettenglied			
68	746 58		1	Kettenschloss			
69	748 25		1	Spannhebel			
70		905 209 283	1	Scheibe			
71	001 02		1	Sechskantschraube	M 8x16	DIN 933	
72		705 407 509	1	Scheibe			hinten 63
73		705 407 506	1	Scheibe			hinten 64
74		905 300 251	1	Scheibe			
75		906 000 250	1	Seegerring			
76	748 26		1	Torsionsfeder			
	3594 111		1	Bürstenwalze fein	35/100 cm		
	3594 151		1	Bürstenwalze grob	35/100 cm		

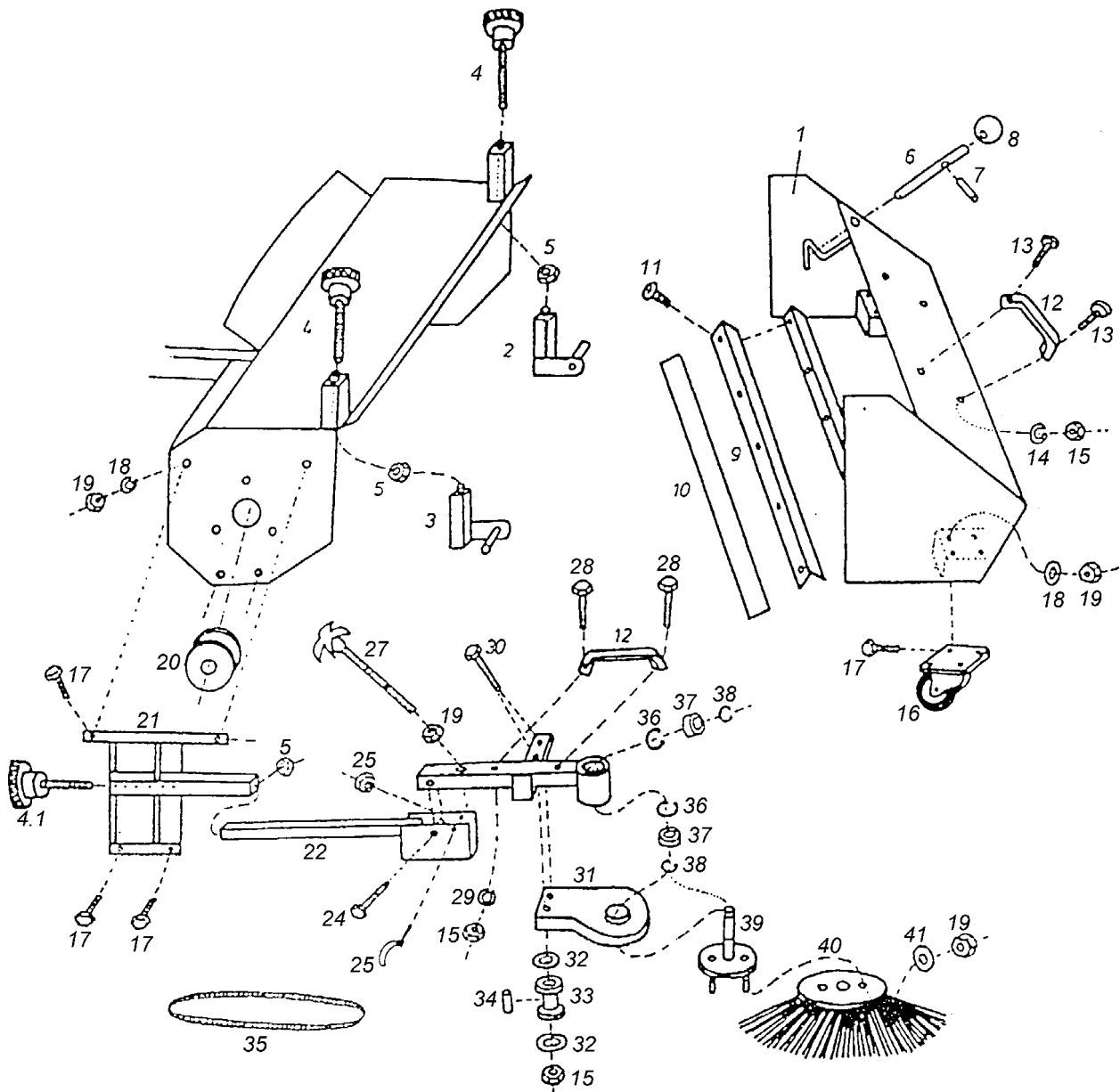
Tafel 2257 Schmutz-Sammelbehälter
Anbau-Seitenbesen

Blatt 1 von 2

3594 211

3594 311

für Anbau-Kehmaschine FKM 1000E 3594 011 - 041



Tafel 2257 Schmutz-Sammelbehälter**3594 211**

Blatt 2 von 2

Anbau-Seitenbesen**3594 311**

für Anbau-Kehrmaschine FKM 1000E 3594 011 - 041

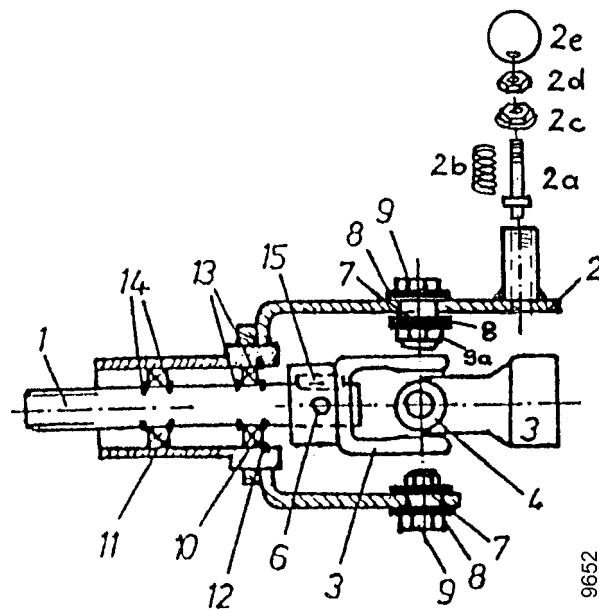
Pos.	agriá-Nr.	Fremd-Nr.	Stück	Bezeichnung	Abmessung	Norm	Bemerkung
1		100 000 625	1	Schmutzsammelbehälter			
2		100 000 686	1	Halterung, links			
3		100 000 691	1	Halterung, rechts			
4		100 000 701	2	Spindel für Halterung			
4.1		100 000 700	1	Spindel für Seitenbesen			
5	006 67		3	Sicherungsmutter	M12	DIN 985	
6		700 000 270	2	Behältersicherung			
7		907 340 026	2	Hülse			
8		941 220 010	2	Kugelknopf			
9		100 000 645	1	Winkelschiene			
10	472 002		1	Gummileiste			
11		902 642 013	4	Schraube			
12		641 310 005	3	Haltegriff			
13	004 12		4	Sechskantschraube	M 6x16	DIN 933	
14		905 006 000	4	Ring			
15	005 93		8	Sechskantmutter	M 6	DIN 934	
16		926 301 076	2	Laufrolle			
17		901 008 016	12	Schraube			
18		905 008 000	12	Ring			
19	005 95		15	Sechskantmutter	M 8	DIN 934	
20		921 210 080	1	Riemenscheibe f. Seitenbesen			
21		105 000 005	1	Seitenbesen-Aufnahme			
22		105 000 010	1	Haltearm für Seitenbesen			
23		105 000 015	1	Besenhalter			
24	001 19		1	Sechskantschraube	M 8x40	DIN 931	
25	006 65		1	Sicherungsmutter	M 8	DIN 985	
26		907 155 000	1	Sicherheitsstecker			
27		105 000 050	1	Sternschraube			
28	001 61		2	Sechskantschraube	M 6x40		
29		905 006 000	2	Ring			
30	000 64		2	Sechskantschraube	M 6x50		
31		105 000 055	1	Schutz f. Seitenbesen			
32		905 206 251	4	Scheibe			
33		105 000 065	2	Keilriemenrolle			
34		105 000 070	2	Distanzrohr			
35	716 64		1	Keilriemen	10 x 1750		VB S = CPLUS
36		906 000 350	2	Seegerring			
37		924 306 202	2	Kugellager			
38		905 915 000	2	Seegerring			
39		105 000 020	1	Besenteller			
40		105 000 025	1	Seitenbesen			
41		905 208 251	2	Scheibe			
	3594 211		1	Schmutz-Sammelbehälter kpl.			inkl. 1 - 19
	3594 311		1	Seitenbesen kpl.			inkl. 4.1, 5, 12, 15,17 - 41

Tafel 272902

Adapter für Kehrmaschine

3655 011

Blatt 1 von 1



Pos.	agria-Nr.	Fremd-Nr.	Stück	Bezeichnung	Abmessung	Norm	Bemerkung
1	713 64		1	Antriebswelle agria 3600			
2		040 151 102	1	Aufnahme			
2a	472 034		1	Sperrstift			
2b	472 035		1	Druckfeder			
2c	472 079		1	Stopfen			
2d	005 97		1	Sechskantmutter	M10		
2e	171 79		1	Kugelknopf	40 M10		
3		923 113 011	2	Gabel			
4		923 109 000	1	Kreuzgarnitur			
5	472 014		1	Kreuzgelenk kpl.			incl. 3, 4
6	736 94		1	Gewindestift	M10 x 12	DIN 916	
7	713 81		2	Buchse			
8	796 51		4	Scheibe	10,5x30x2,5	DIN 9021	
9	001 16		2	Sechskantschraube	M 10x35	DIN 933	
9a	006 66		2	Sicherungsmutter	M 8	DIN 980	
10	231 76		1	Kugellager 6005 2RS	25x47x12	DIN 625	
11		924 106 004	1	Lager			
12	013 82		1	Seegerring	i47x1,75	DIN 472	
13	013 34	906 000 250	2	Seegerring	a25x1,2	DIN 471	
14		906 000 200	2	Seegerring			
15	018 47		1	Passfeder	A 8 x 7 x 25	DIN 6885	
	771 42		2	Zapfwellenschutz			
	793 73		4	Linsenschraube	M 8x15		Kopf Ø19

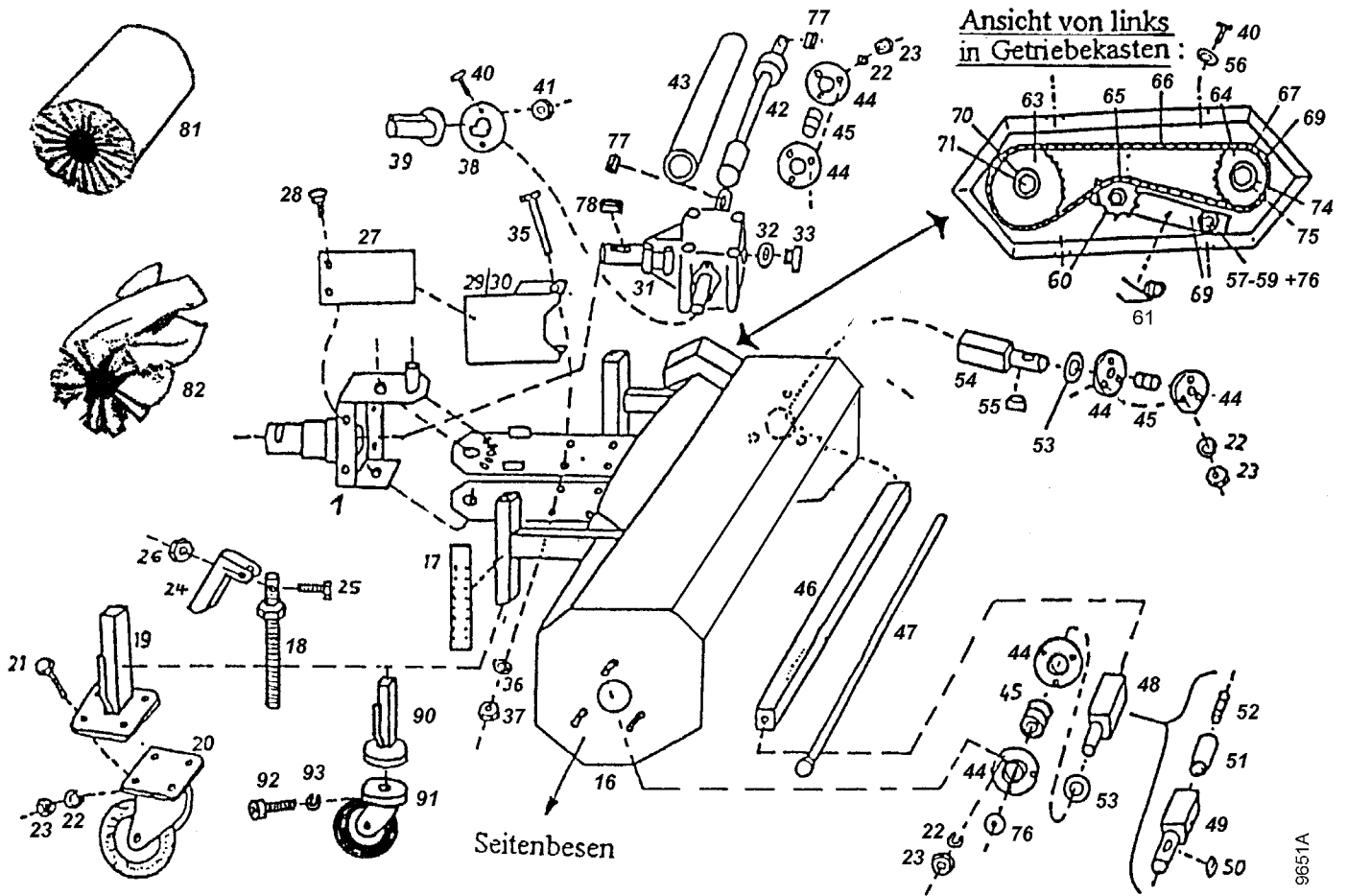
Tafel 272801

Anbau-Kehmaschine FKM 0900E

3594 091

Blatt 1 von 2

für Kehmaschine kpl. 3594 051 mit Adapter 3555 011
 3694 051 mit Adapter 3655 011
 3994 051 mit Adapter 3955 031



9651A

Tafel 272801

Anbau-Kehrmaschine FKM 0900E

3594 091

Blatt 2 von 2

für Kehrmaschine kpl. 3594 051 mit Adapter 3555 011
 3694 051 mit Adapter 3655 011
 3994 051 mit Adapter 3955 031

Pos.	agria-Nr.	Fremd-Nr.	Stück	Bezeichnung	Abmessung	Norm	Bemerkung
1				Adapter			siehe Tafel 272902
16			1	Grundgehäuse Kehrmaschine			
17	472 065		2	Höhenscala			
18	472 037		2	Spindel			
23	005 95		17	Sechskantmutter	M 8		
24	472 038		2	Drehgriff			
25		901 005 020	2	Schraube			
26		900 005 002	2	Mutter			
27	771 42		2	Zapfwellenschutz Aufnahmeseite			
28	793 73		4	Linsenschraube	M 8x15		Kopf Ø19
29		040 999 010	1	Zapfwellenschutz rechts			
30		040 999 011	1	Zapfwellenschutz links			
31	472 081		1	Kegelradgetriebe kpl.			
32		937 120 025	1	Dichtungsring			
33		931 000 031	1	Öleinfüllschraube			
34		924 425 477	3	Wellendichtring			ohne Abb.
35	000 78		4	Schraube			
36		905 010 000	4	Federring			
37	005 97		4	Mutter			
38		040 999 012	1	Abdeckscheibe Getriebe			
39		943 400 028	1	Abdeckkappe			
40	001 08		6	Schraube			
41	120 13		2	Mutter			
42	472 083		1	Antriebswelle			
43		090 000 105	1	Schutzrohr			
44	472 077		6	Lagerschale			
45	796 14		3	Spannlager GAY25NNPPB			
46	472 080		1	Antriebsrohr			
47	472 076		1	Spannstange			
48	472 068		1	Antriebsstummel rechts			ohne Seitenbesen
49	472 069		1	Antriebsstummel rechts			mit Seitenbesen
50		908 108 712	1	Passfeder			mit Seitenbesen
51	472 072		1	Gewindehülse			mit Seitenbesen
52	472 073		1	Gewindestift			mit Seitenbesen
53		905 125 000	5	Scheibe			
54	472 067		1	Antriebsstummel links			
55		908 108 715	1	Passfeder			
56		905 206 000	4	Scheibe			
57		901 110 055	1	Schraube			
58		905 110 000	2	Scheibe			
59	006 66		1	Mutter			
60	472 026		1	Mutter 3/8" x 24			
61	748 26		1	Torsionsfeder			
62	771 77		1	Kettenschutz			
63	472 074		1	Kettenrad, groß	z22		
64	472 075		1	Kettenrad, klein	z14		
65	472 041		1	Spannkettenrad			
66	797 95		1	Kette			
67	746 57		1	halbes Kettenglied			
68	746 58		1	Kettenschloss			
69	748 25		1	Spannhebel			
70		905 209 283	1	Scheibe			
71	001 02		1	Schraube			
72		705 407 509	1	Scheibe			hinter 63
73		705 407 506	1	Scheibe			hinter 64
74		905 300 251	1	Scheibe			
75		906 000 250	1	Seegerring			
76		905 210 303	2	Scheibe			
77	018 47		2	Passfeder			
78		908 008 730	1	Passfeder			
82	472 022		1	Kombibürstenwalze 32/90 cm			
90	472 036		2	Laufrollenhalter			
91	472 025		2	Laufgrad	100		
92	001 46	902 212 035	8	Schraube			
93		905 012 000	17	Federring			

Tafel 273101

Sammelbehälter 90 cm, Metallausf.

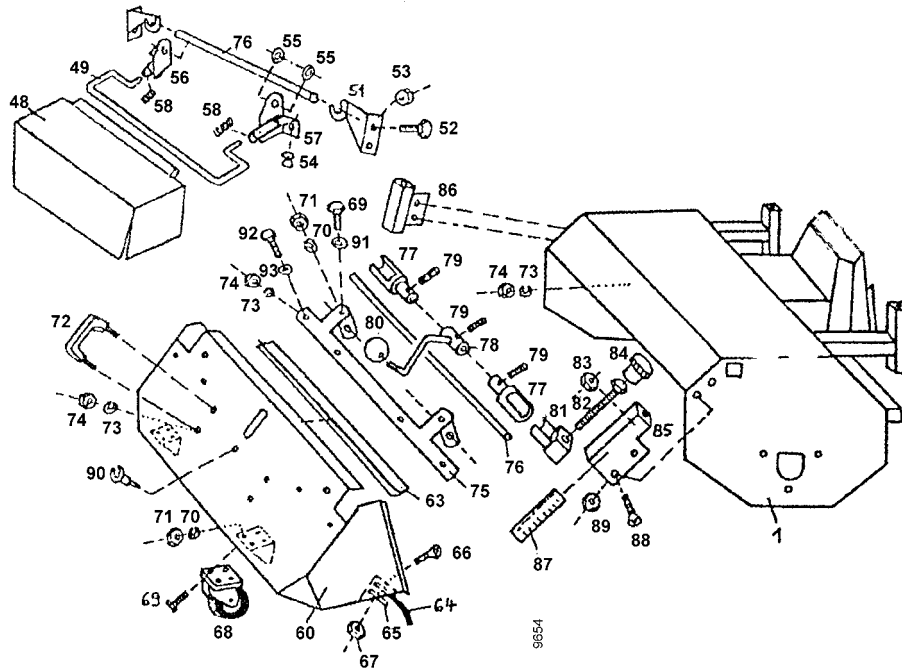
!, < 3594 221

Blatt 1 von 1

Spritzschürze 90 cm

3594 911

für 3594 091 FKM 0900E



Pos.	agria-Nr.	Fremd-Nr.	Stück	Bezeichnung	Abmessung	Norm	Bemerkung
48	472 044		1	Spritzschürze	90 cm		
49	472 046		1	Tragebügel	90 cm		
50		712 000 096	1	Halteblech rechts			
51		712 000 097	1	Halteblech links			
52		901 008 016	4	Schraube			
53		900 008 002	4	Mutter			
54		943 700 910	2	Einsteckpuffer			
55		906 510 000	4	Scheibe			
56		712 000 128	4	Verbindungsblech rechts			
57		712 000 129	1	Verbindungsblech links			
58	472 047		2	Druckfeder			
60		712 090 110	1	Sammelbehälter	90 cm		
63	472 053		1	Gummileiste	90 cm		
64	472 023		1	Gummileiste	90 cm		
65		712 090 114	1	Befestigungsschiene	90 cm		
66		901 406 016	5	Senkkopfschraube			
67		900 006 002	5	Mutter			
68	798 22		2	Laufrolle			
69		901 008 016	10	Schraube			
70		905 008 000	10	Federring			
71		900 008 001	10	Mutter			
72		941 636 010	2	Haltegriff			
73		905 006 000	8	Federring			
74		900 006 001	8	Mutter			
75	472 056	712 090 115	1	Verschlusschiene	90 cm		
76	472 058	712 090 116	1	Verschlussstange	90 cm		
77	472 059	712 000 117	2	Behälterverschlussrohr			
78	472 060	712 000 118	1	Behälterverschlusshebel			
79		902 306 005	3	Madenschraube			
80	171 79	941 220 008	1	Kugelknopf			
81	472 063	712 000 120	2	Verschlussklotz			
82		901 012 130	2	Schraube			
83		900 012 002	2	Mutter			
84	472 064	941 410 031	2	Drehgriff			
85	472 000		1	Führungsschiene links			
86	472 001		1	Führungsschiene rechts			
87	472 065	700 000 151	2	Höhenscala			
88		901 208 016	4	Senkkopfschraube			
89		900 008 002	4	Mutter			
90		912 900 712	1	Befestigungsclip			
91		905 108 000	2	Scheibe			
92		901 006 016	4	Schraube			
93		905 106 000	4	Scheibe			

Tafel 273103

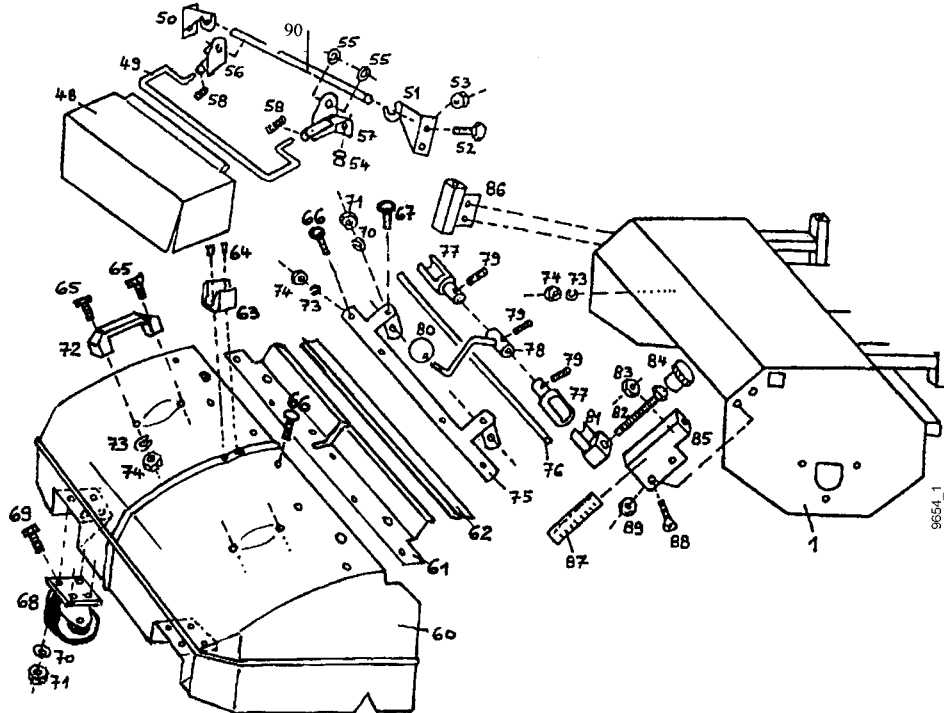
Sammelbehälter 90 cm, Kunststoffausf. !, > 3594 221

Blatt 1 von 1

Spritzschürze 90 cm

3594 911

für 3594 091 FKM 0900E



Pos.	agria-Nr.	Fremd-Nr.	Stück	Bezeichnung	Abmessung	Norm	Bemerkung
48	472 043		1	Spritzschürze	100 cm		
49	472 045		1	Tragebügel	100 cm		
50		712 000 096	1	Halteblech rechts			
51		712 000 097	1	Halteblech links			
52		901 008 016	4	Schraube			
53	006 65		4	Sicherungsmutter	M 8		
54		943 700 910	2	Einsteckpuffer			
55		906 510 000	4	Scheibe			
56		712 000 128	4	Verbindungsblech rechts			
57		712 000 129	1	Verbindungsblech links			
58	472 047		2	Druckfeder			
60	472 048		1	Sammelbehälter	100 cm		
61	472 050		1	Halteschiene	100 cm		
62	472 052		1	Gummileiste	100 cm		
63	472 054		1	Hebelhalter			
64		908 903 000	2	Niete			
65	001 26		4	Sechskantschraube	M 6x20		
66	007 65	901 906 020	6	Flachrundschaube	M 6x20		
67		901 908 025	2	Flachrundschaube			
68		901 406 016	5	Senkkopfschraube			
69	798 22		2	Laufrolle			
70	001 02		8	Sechskantschraube	M 8x16		
71		905 008 000	10	Federring			
72	005 95		10	Sechskantmutter	M 8		
73		941 636 006	2	Haltegriff			
74		905 006 000	10	Federring			
75	005 93		10	Sechskantmutter	M 6		
76	472 055		1	Verschlusschiene	100 cm		
77	472 057		1	Verschlussstange	100 cm		
78	472 059		2	Behälterverschlussrohr			
79	472 060		1	Behälterverschlusshebel			
80		902 306 005	3	Madenschraube			
81	171 79		1	Kugelknopf	40 M10		
82	472 063		2	Verschlussklotz			
83		901 012 130	2	Schraube			
84	006 67		2	Sicherungsmutter	M12		
85	472 064	941 410 031	2	Drehgriff			
86	472 000		1	Führungsschiene links			
87	472 001		1	Führungsschiene rechts			
88	472 065		2	Höhenscala			
89		901 208 016	4	Senkkopfschraube			
90		900 008 002	4	Mutter			
90	472 061		1	Aufhängestange	100 cm		

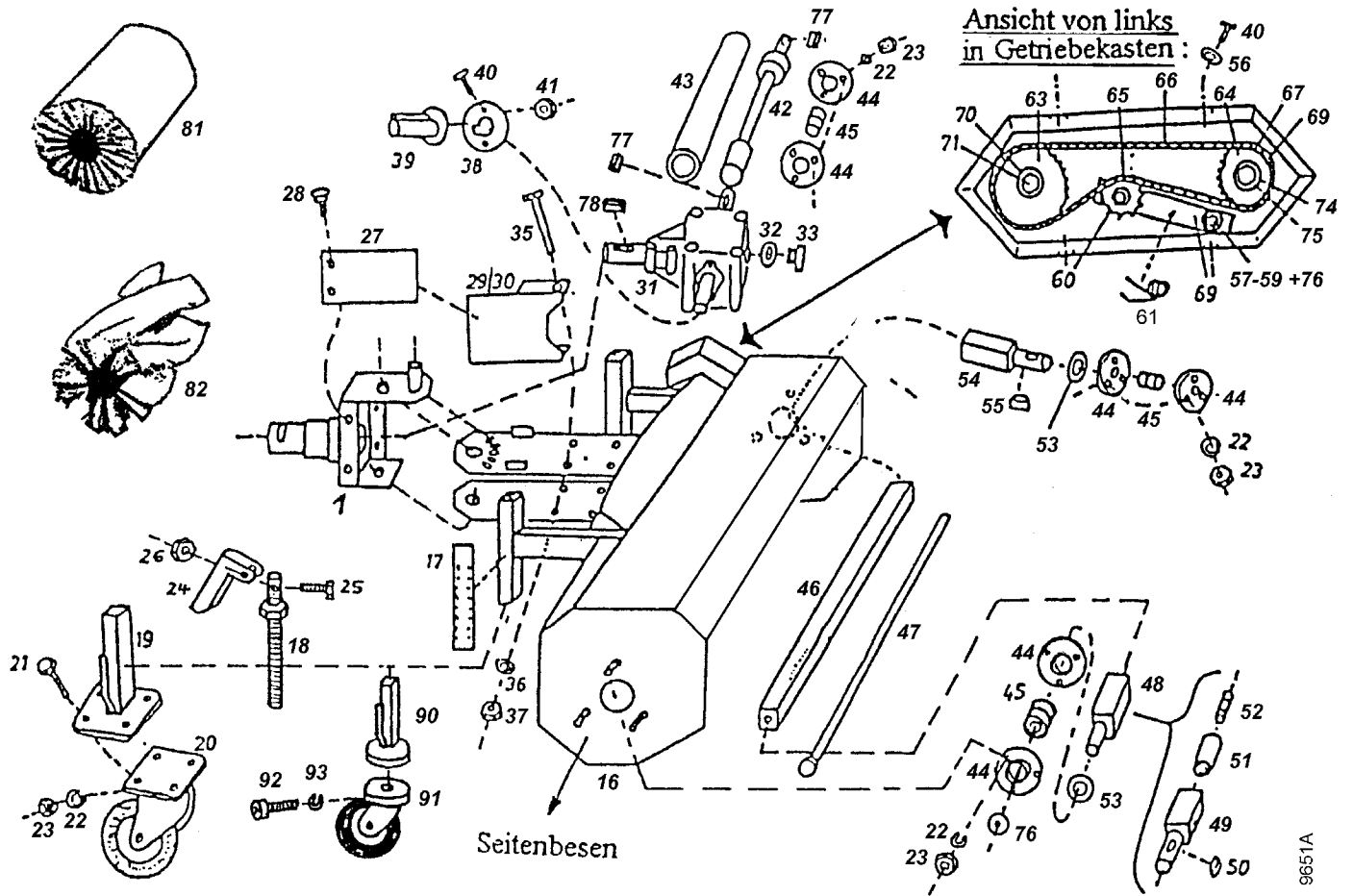
Tafel 272800

Blatt 1 von 2

Anbau-Kehrmaschine FKM 1050E

für Kehrmaschine kpl. 3494 171/181, 3594 171/181
3694 171/181, 3994 171/181

3594 121



Tafel 272800**Anbau-Kehrmaschine FKM 1050E****3594 121**

Blatt 2 von 2

für Kehrmaschine kpl. 3494 171/181, 3594 171/181
3694 171/181, 3994 171/181

Pos.	agria-Nr.	Fremd-Nr.	Stück	Bezeichnung	Abmessung	Norm	Bemerkung
1				Adapter			siehe Tafel 272902
16			1	Grundgehäuse Kehrmaschine			
17	472 065		2	Höhenscala			
18	472 037		2	Spindel			
19	472 039		2	Laufrollenhalter			<35600325
20	472 024		2	Laufgrad	135		<35600325
21	001 02	901 008 016	8	Schraube			
22		905 008 000	17	Federring			
23	005 95		17	Sechskantmutter	M 8		
24	472 038		2	Drehgriff			
25		901 005 020	2	Schraube			
26	281 05	900 005 002	2	Sicherungsmutter	M 5		
27	771 42		2	Zapfwellenschutz Aufnahmeseite			
28	793 73	905 108 000	4	Linsenschraube	M 8x15		Kopf Ø19
29		040 999 010	1	Zapfwellenschutz rechts			
30		040 999 011	1	Zapfwellenschutz links			
31		922 101 000	1	Kegelradgetriebe kpl.			
32		937 120 025	1	Dichtungsring			
33		931 000 031	1	Öleinfüllschraube			
34		924 425 477	3	Wellendichtring			ohne Abb.
35		901 110 120	4	Schraube			
36		905 010 000	4	Federring			
37		900 010 001	4	Mutter			
38		040 999 012	1	Abdeckscheibe Getriebe			
39		943 400 028	1	Abdeckkappe			
40	001 08	901 006 012	6	Sechskantchraube	M 6x12	DIN 933	
41	120 13	900 006 002	2	Sicherungsmutter	M 6		
42	472 066	100 000 100	1	Antriebswelle			
43		100 000 105	1	Schutzrohr			
44	472 077	924 200 205	6	Lagerschale			
45	796 14		3	Spannlager GAY25NNPPB			
46	472 070	040 000 440	1	Antriebsrohr			
47	472 071	040 000 435	1	Spannstange			
48	472 068	100 000 430	1	Antriebsstummel rechts			ohne Seitenbesen
49	472 069	105 000 085	1	Antriebsstummel rechts			mit Seitenbesen
50		908 108 712	1	Passfeder			mit Seitenbesen
51	472 072	902 810 040	1	Gewindehülse			mit Seitenbesen
52	472 073	902 910 040	1	Gewindestift			mit Seitenbesen
53		905 125 000	5	Scheibe			
54	472 067	100 000 425	1	Antriebsstummel links			
55		908 108 715	1	Passfeder			
56		905 206 000	4	Scheibe			
57		901 110 055	1	Schraube			
58		905 110 000	2	Scheibe			
59		900 010 002	1	Mutter			
60	472 026		1	Mutter 3/8" x 24			
61	748 26		1	Torsionsfeder			
62	771 77		1	Kettenschutz			
63	472 074	920 403 022	1	Kettenrad, groß			
64	472 075	920 403 114	1	Kettenrad, klein			
65	472 041	920 603 010	1	Spannkettenrad			
66	797 94		1	Kette			
67	746 57		1	halbes Kettenglied			
68	746 58		1	Kettenschloss			
69	748 25		1	Spannhebel			
70		905 209 283	1	Scheibe			
71	001 02	901 008 016	1	Sechskantschraube	M 8x16	DIN 933	
72		705 407 509	1	Scheibe			hinter 63
73		705 407 506	1	Scheibe			hinter 64
74		905 300 251	1	Scheibe			
75		906 000 250	1	Seegerring			
76		905 210 303	2	Scheibe			
77	018 47		2	Passfeder			
78		908 008 730	1	Passfeder			
81	3594 071		1	Bürstenwalze fein 35/100 cm			
82	3594 081		1	Bürstenwalze grob 35/100 cm			
90	472 036		2	Laufrollenhalter			>35600326
91	472 025		2	Laufgrad	100		>35600326

Tafel 273100

Sammelbehälter 100 cm, Metallausf.

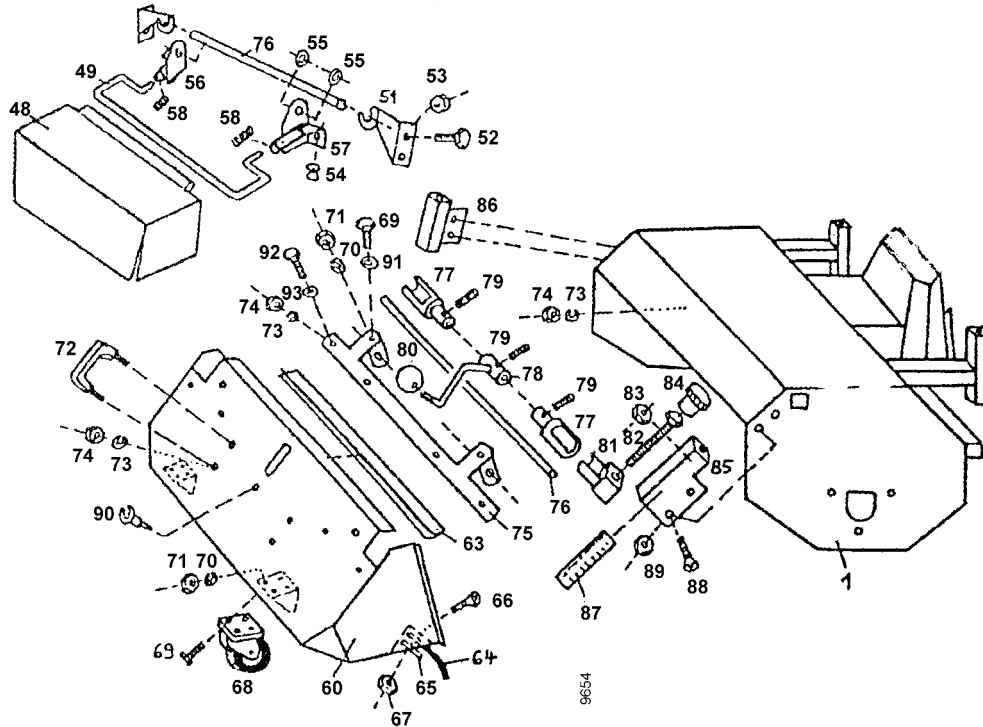
!, < 3594 231

Blatt 1 von 1

Spritzschürze 100 cm

3594 921

für 3594 121 FKM 1050E

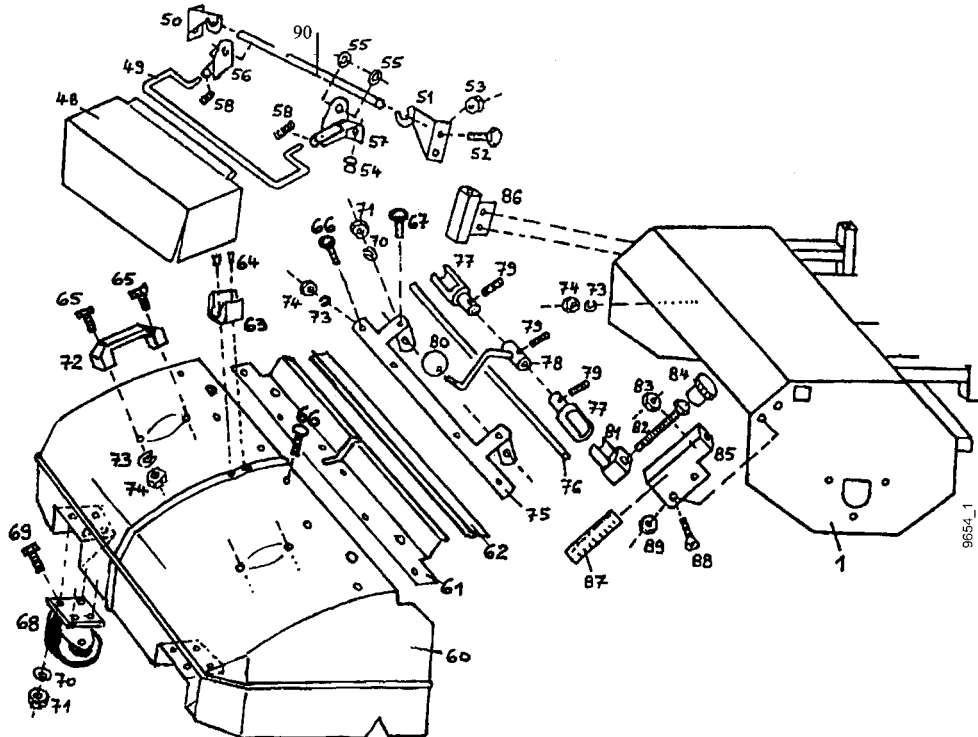


Pos.	agria-Nr.	Fremd-Nr.	Stück	Bezeichnung	Abmessung	Norm	Bemerkung
48	472 043		1	Spritzschürze	100 cm		
49	472 045		1	Tragebügel	100 cm		
50		712 000 096	1	Halteblech rechts			
51		712 000 097	1	Halteblech links			
52		901 008 016	4	Schraube			
53		900 008 002	4	Mutter			
54		943 700 910	2	Einsteckpuffer			
55		906 510 000	4	Scheibe			
56		712 000 128	4	Verbindungsblech rechts			
57		712 000 129	1	Verbindungsblech links			
58	472 047		2	Druckfeder			
60		712 090 110	1	Sammelbehälter	100 cm		
63	472 052		1	Gummileiste	100 cm		
64	472 007		1	Gummileiste	100 cm		
65		712 100 114	1	Befestigungsschiene	90 cm		
66		901 406 016	5	Senkkopfschraube			
67		900 006 002	5	Mutter			
68	798 22		2	Laufrolle			
69		901 008 016	10	Schraube			
70		905 008 000	10	Federring			
71		900 008 001	10	Mutter			
72		941 636 010	2	Haltegriff			
73		905 006 000	8	Federring			
74		900 006 001	8	Mutter			
75	472 055		1	Verschlusschiene	100 cm		
76	472 057		1	Verschlussstange	100 cm		
77	472 059		2	Behälterverschlussrohr			
78	472 060		1	Behälterverschlusshebel			
79		902 306 005	3	Madenschraube			
80	171 79		1	Kugelknopf			
81	472 063		2	Verschlussklotz			
82		901 012 130	2	Schraube			
83		900 012 002	2	Mutter			
84	472 064		2	Drehgriff			
85	472 000		1	Führungsschiene links			
86	472 001		1	Führungsschiene rechts			
87	472 065		2	Höhenscala			
88		901 208 016	4	Senkkopfschraube			
89		900 008 002	4	Mutter			
90		912 900 712	1	Befestigungsclip			
91		905 108 000	2	Scheibe			
92		901 006 016	4	Schraube			
93		905 106 000	4	Scheibe			

Tafel 273102

Sammelbehälter 100 cm, Kunststoffausf. !, > 3594 231
Spritzschürze 100 cm
 für 3594 121 FKM 1050E

Blatt 1 von 1



Pos.	agria-Nr.	Fremd-Nr.	Stück	Bezeichnung	Abmessung	Norm	Bemerkung
48	472 043		1	Spritzschürze	100 cm		
49	472 045		1	Tragebügel	100 cm		
50		712 000 096	1	Halteblech rechts			
51		712 000 097	1	Halteblech links			
52		901 008 016	4	Schraube			
53		900 008 002	4	Mutter			
54		943 700 910	2	Einsteckpuffer			
55		906 510 000	4	Scheibe			
56		712 000 128	4	Verbindungsblech rechts			
57		712 000 129	1	Verbindungsblech links			
58	472 047		2	Druckfeder			
60	472 048		1	Sammelbehälter	100 cm		
61	472 050		1	Halteschiene	100 cm		
62	472 052		1	Gummileiste	100 cm		
63	472 054		1	Hebelhalter			
64		908 903 000	2	Niete	3,0		
65		901 006 020	4	Schraube			
66		901 906 020	6	Flachrundschaube			
67		901 908 025	2	Flachrundschaube			
66		901 406 016	5	Senkkopfschraube			
68	798 22		2	Laufrolle			
69		901 008 016	8	Schraube			
70		905 008 000	10	Federring			
71		900 008 001	10	Mutter			
72		941 636 006	2	Haltegriff			
73		905 006 000	10	Federring			
74		900 006 001	10	Mutter			
75	472 055		1	Verschlusschiene	100 cm		
76	472 057		1	Verschlussstange	100 cm		
77	472 059		2	Behälterverschlussrohr			
78	472 060		1	Behälterverschlusshebel			
79		902 306 005	3	Madenschraube			
80	171 79		1	Kugelknopf	40 M10		
81	472 063	712 000 120	2	Verschlussklotz			
82		901 012 130	2	Schraube			
83		900 012 002	2	Mutter			
84	472 064	941 410 031	2	Drehgriff			
85	472 000		1	Führungsschiene links			
86	472 001		1	Führungsschiene rechts			
87	472 065	700 000 151	2	Höhenscala			
88		901 208 016	4	Senkkopfschraube			
89		900 008 002	4	Mutter			
90	472 061		1	Aufhängestange	100 cm		

Tafel 2733

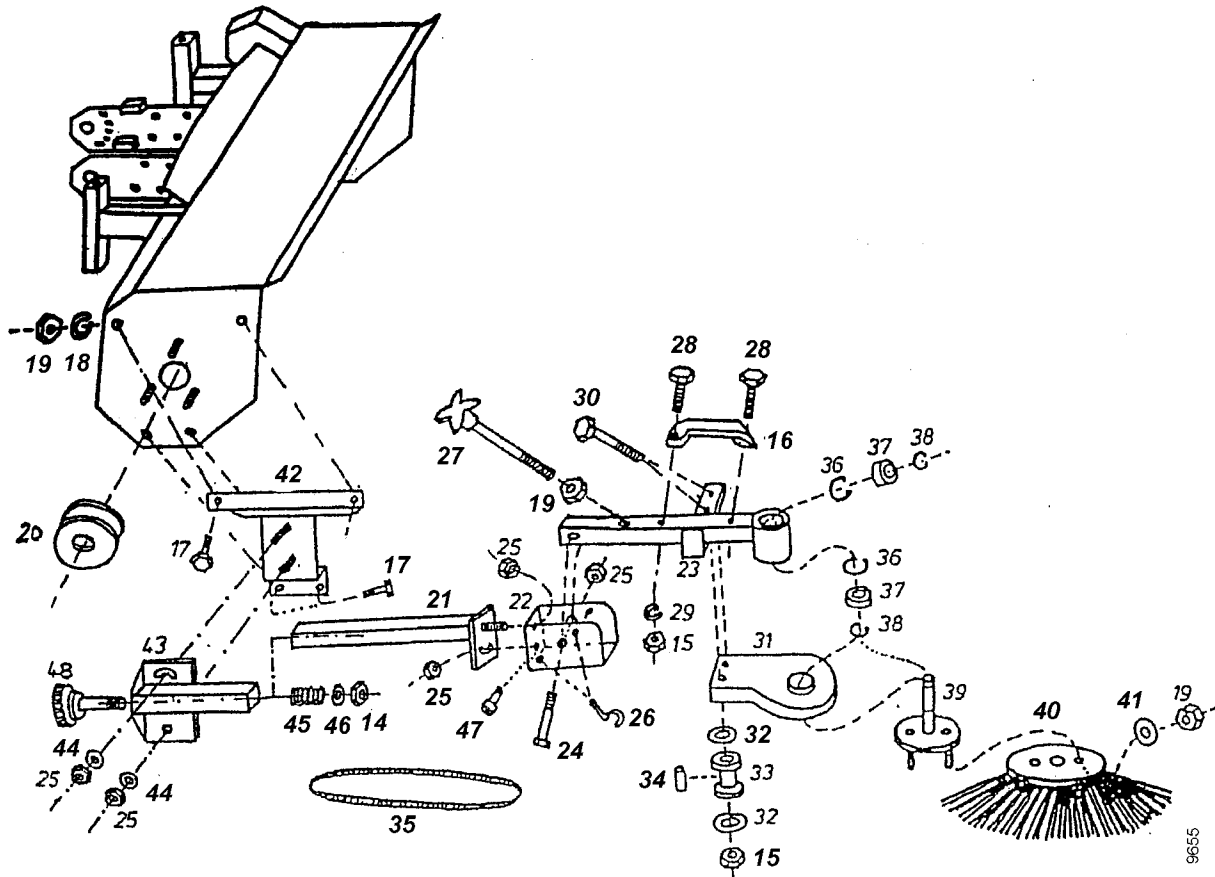
Blatt 1 von 1

Anbau-Seitenbesen

für 3594 121

3594 321

I, bis 06/2001



Pos.	agria-Nr.	Fremd-Nr.	Stück	Bezeichnung	Abmessung	Norm	Bemerkung
14	006 67		1	Sicherungsmutter	M12		
15	005 93		2	Sechskantmutter	M 6		
16		941 310 005	1	Haltegriff Seitenbesen			
17	001 02		4	Schraube	M 8x16		
18		905 008 000	4	Federring			
19	005 95		7	Sechskantmutter	M 8		
20		921 211 080	1	Riemenscheibe f. Seitenbesen			
21		105 002 010	1	Seitenbesenarm Teil 2			
22		105 001 010	1	Seitenbesenarm Teil 1			
23		105 000 015	1	Besenhalter			
24	001 19	0	1	Schraube	M 8x40		
25	006 65		5	Sicherungsmutter	M 8		
26		907 155 000	1	Klappstecker			
27		105 000 050	1	Sternschraube			
28	001 61		2	Schraube	M 6x40		
29		905 006 000	2	Federring			
30	000 64		2	Schraube	M 6x50		
31		105 000 055	1	Schutz für Seitenbesen			
32		905 206 251	4	K-Scheibe			
33		105 000 065	2	Keilriemenrolle			
34		105 000 070	2	Distanzrohr			
35	716 64		1	Keilriemen	10 x 1750		Optibelt VB S = CPLUS
36		906 000 350	2	Seegerring			
37		924 306 202	2	Kugellager			
38		905 915 000	2	Seegerring			
39		105 000 020	1	Besenteller			
40	797 97		1	Seitenbesen			
41		905 208 251	2	K-Scheibe			
42		105 001 005	1	Anbauplatte Seitenbesen			
43		105 002 005	1	Anbauplatte hinten			
44		905 108 000	2	Unterlegscheibe			
45		909 100 200	1	Druckfeder			
46	796 13		1	Scheibe	13x37x3	DIN 9021	
47		902 208 016	1	Schraube			
48		100 000 700	1	Spindel für Seitenbesen			

Tafel 273301

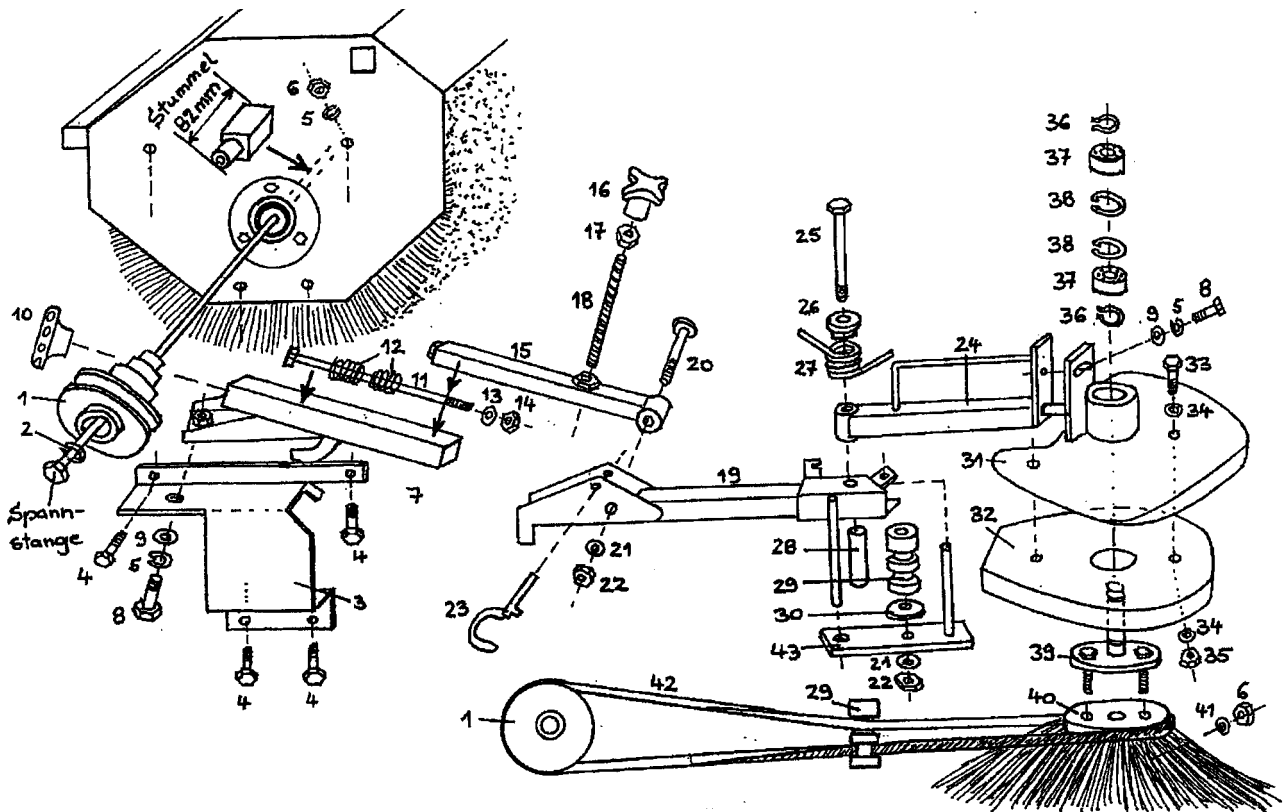
Anbau-Seitenbesen

Blatt 1 von 1

für 3594 121

3594 321

!, ab 07/2001



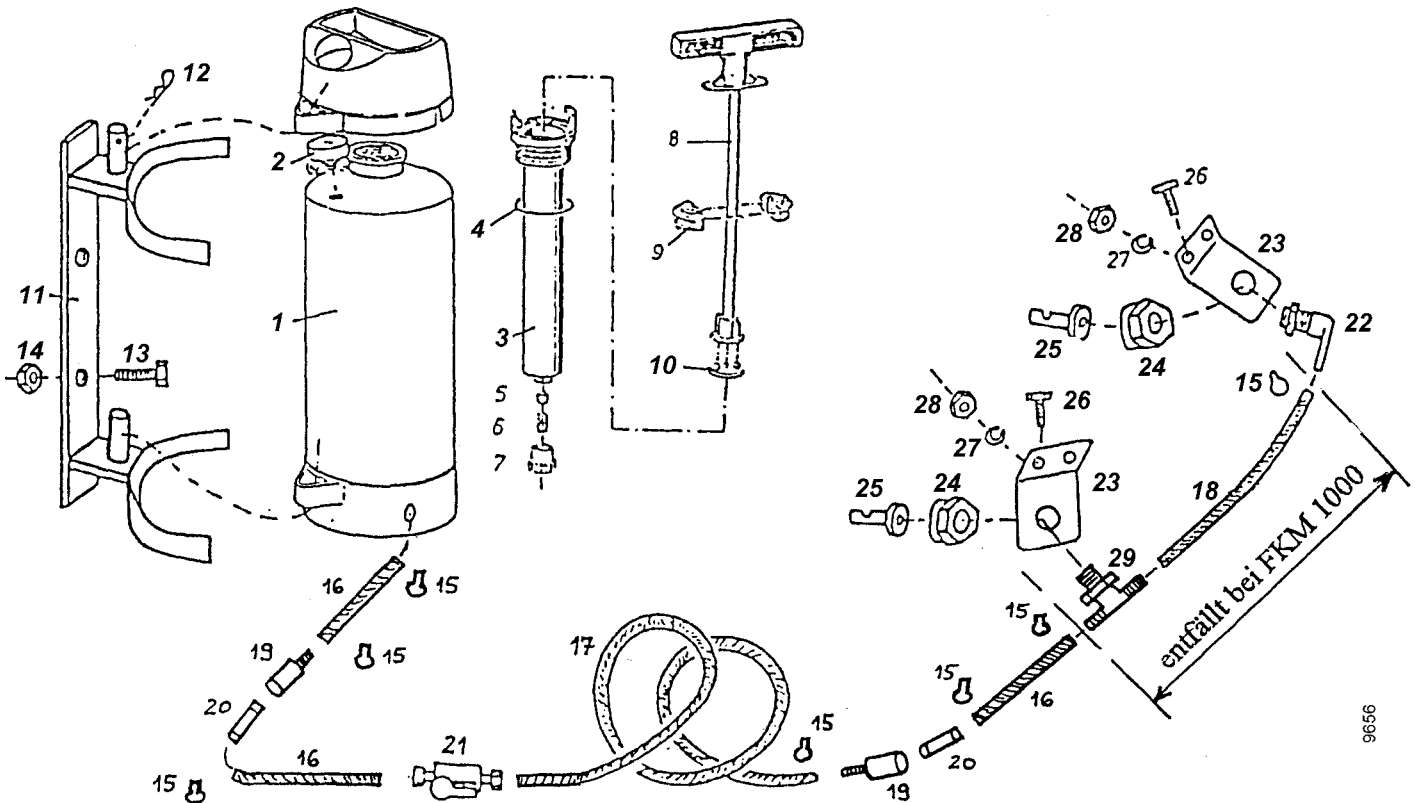
Pos.	agria-Nr.	Fremd-Nr.	Stück	Bezeichnung	Abmessung	Norm	Bemerkung
1	472 027		1	Keilriemenscheibe Antrieb			
27	748 26		1	Torsionsfeder			
29	472 028		1	Umlenkrolle			
31	472 029		1	Schutzblech Besen			
32	472 030		1	Seitenbesen-Abdeckung			
39	472 031		1	Besenwelle			
40	797 97		1	Seitenbesen			
42	472 032		1	Keilriemen	10 x 1850		

Tafel 2732

Wassersprengereinrichtung

3594 481

Blatt 1 von 1

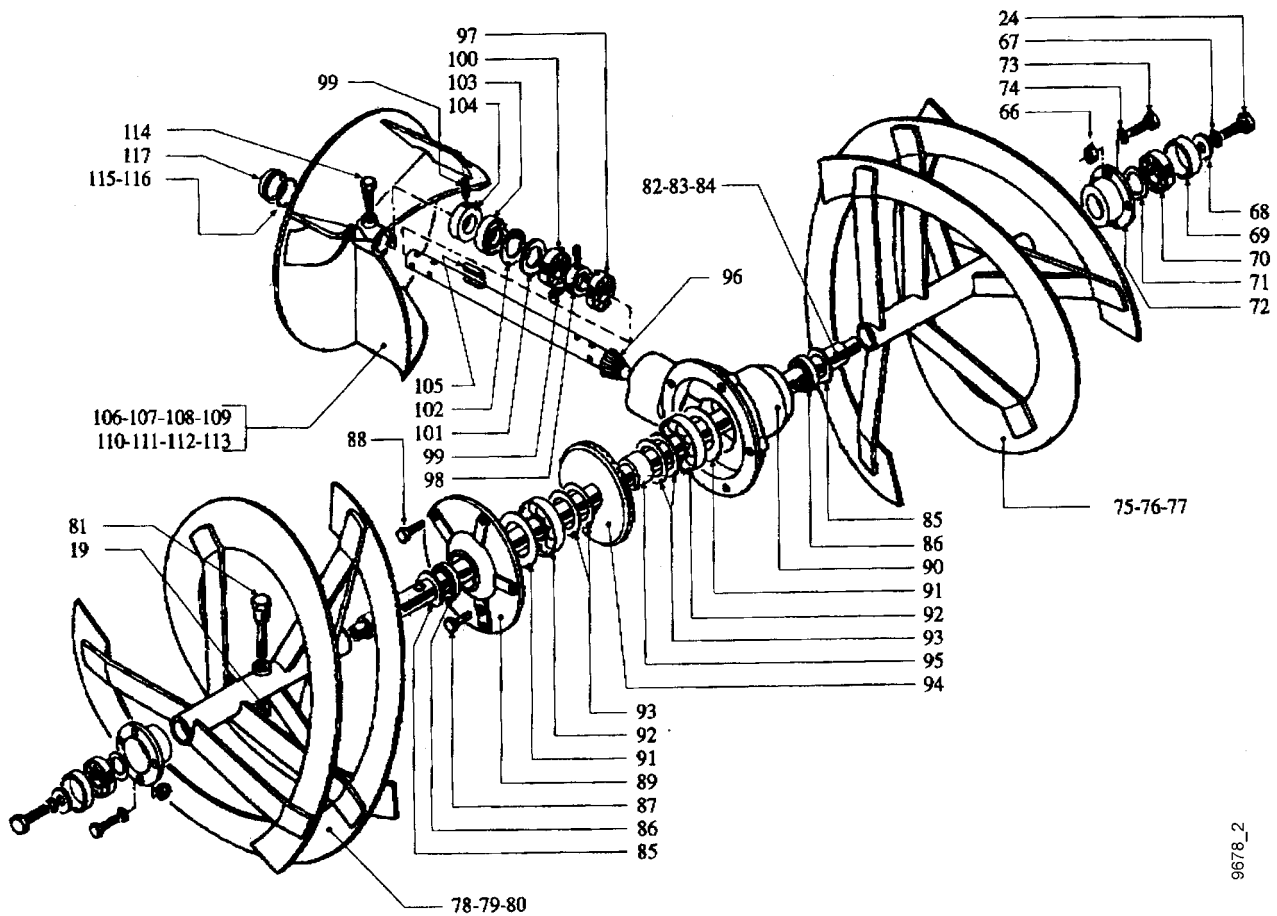


Pos.	agria-Nr.	Fremd-Nr.	Stück	Bezeichnung	Abmessung	Norm	Bemerkung
1		961 711 120	1	Behälter kpl. mit Fußring			
2		961 726 118	1	Manometer kpl. mit Schraube			
3		961 538 660	1	Pumpengehäuse			
4	472 008		1	O-Ring	38 x 5		
5		961 701 980	1	Ventilkegel kpl.			
6		961 615 972	1	Ventilfeder			
7		961 602 700	1	Ventilkappe			
8		961 725 970	1	Pumpengestänge			
9		961 538 870	1	Führungsschale			
10	472 009		1	Topfmanschette			
11		050 000 010	1	Anbaurahmen Wasserfaß			
12		907 002 001	1	Federstecker			
13		901 008 035	2	Schraube			
14	006 65		2	Sicherungsmutter	M 8		
15		908 300 138	6	Rohrschelle			
16		961 010 101	3	Wasserschlauch			nur in Meter-Längen lieferbar
17		961 010 501	1	Wasserschlauch			nur in Meter-Längen lieferbar
18		-	-	entfällt			
19		961 040 026	2	Kupplung Muffe			
20		961 030 017	2	Kupplung Stecker			
21	472 010		1	Absperrhahn			
22	472 011		1	Winkelstück			
23		106 000 001	1	Halteblech Wasserdüse			
24	472 012		1	Überwurfmutter			
25	472 013		1	Wasserdüse			
26	001 02		2	Sechskantschraube	M 8x16		
27		905 008 000	2	Federring			
28	005 95		2	Sicherungsmutter	M 8		
29		-	-	entfällt			

9656

Tafel 2788 Anbau-Schneefräse Fräsgetriebe, Förderschnecke 3695 021

Blatt 1 von 1



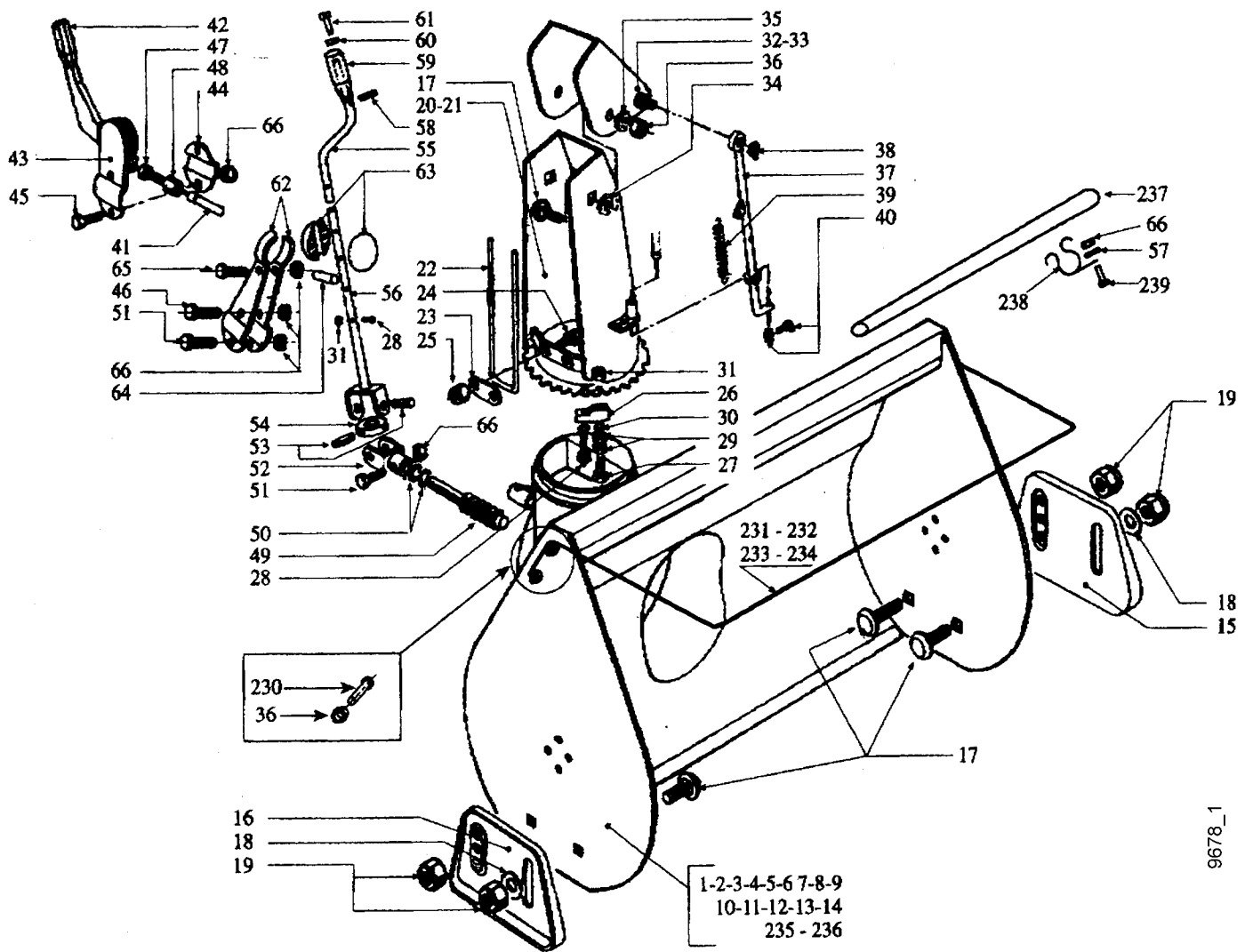
9678_2

Pos.	Teile-Nr.	Stück	Bezeichnung	Abmessung	Norm	Bemerkung
19	281 10	2	Sicherungsmutter		M10	DIN 980
66	281 06	8	Sicherungsmutter		M 6	DIN 980
67	494 08	2	Zahnscheibe		8	DIN 6797
68		2	Scheibe		8,5 x 28 x 5	
69		2	Distanzring		42 x 46,5 x 13	
70	157 73	2	Kugellager 6204 2RS		20 x 47 x 14	DIN 625
71		2	Ring		20,3 x 37,5 x 0,3	
72		2	Lager f. Förderschnecke			
73	001 36	8	Sechskantschraube		M 6 x 18	DIN 933
74		8	Scheibe		6,5 x 18 x 2	
75		1	Förderschnecke rechts			
78		1	Förderschnecke links			
81	488 000	2	Abscherschraube			
82		1	Welle f. Förderschnecke			
85		2	Scheibe		30,3 x 45 x 2	
86		2	Wellendichtring			
87	001 02	1	Sechskantschraube		M 8 x 16	DIN 933
88	000 49	5	Sechskantschraube		M 8 x 35	DIN 931
89		1	Getriebedeckel			
90		1	Getriebegehäuse			
91		2	Ring		40 x 61,5 x 1	
92	026 06	2	Kugellager 6206 Z		30 x 62 x 16	DIN 625
93		4	Einstellscheibe		30,5 x 50 x 0,2	
94		1	Tellerrad			
95		1	Distanzring		30 x 40 x 25	
96		1	Ritzelwelle			
97		1	Lager		25 x 52 x 20,6	
98		1	Befestigungsring		25 x 37 x 15	
99	005 69	4	Gewindestift		M 8 x 10	DIN 914
100	184 05	1	Kugellager 6205 2RS		25 x 52 x 15	DIN 625
101		1	Distanzring		38 x 51,8 x 3,3	
102	013 85	1	Seegerring		i52 x 2	DIN 472
103	163 09	1	Wellendichtring		25 x 52 x 7	DIN 3760
104		1	Schutzring			
105		1	Passfeder		8 x 7 x 30	
107		1	Wurfrad		Ø 300	
114	001 09	1	Sechskantschraube		M 8 x 20	DIN 933
115		1	Schutzring		OR 35 x 2,6	
117		1	Anlaufscheibe		WA 38	

Tafel 2787 Anbau-Schneefräse Fräsgehäuse

3695 021

Blatt 1 von 2



9678_1

Tafel 2787 Anbau-Schneefräse Fräsgehäuse**3695 021**

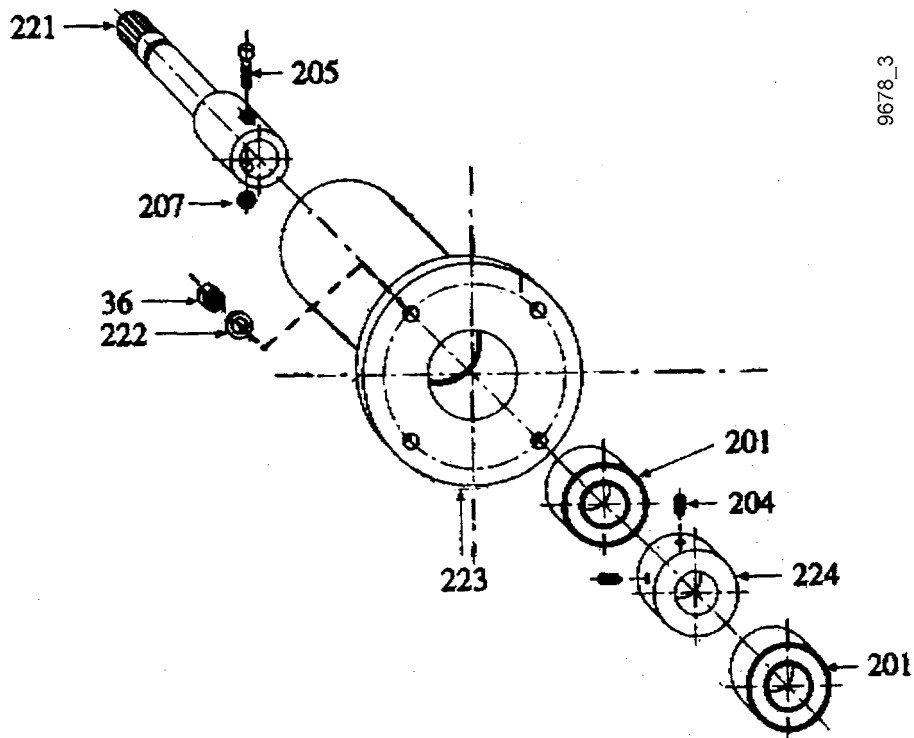
Blatt 2 von 2

Pos.	Teile-Nr.	Stück	Bezeichnung	Abmessung	Norm	Bemerkung
	2		1 Fräsgehäuse			
15	488 008	1	Kufe rechts			incl. 17-19
16	488 007	1	Kufe links			incl. 17-19
17	007 64	6	Flachrundschraube	M10 x 25		
18		2	Scheibe	10,5 x 28 x 6		
19	281 10	4	Sicherungsmutter	M10	DIN 980	
20		1	Kamin			
22		1	Eingriffschutz			
23		1	Fixierscheibe			
24	000 19	2	Sechskantschraube	M 8 x 25	DIN 933	
25		2	Sicherungsmutter	M 8		
26	488 004	3	Halter			
27		2	Sechskantschraube	M 5 x 35		
28		5	Sechskantschraube	M 5 x 25		
29	281 05	4	Sicherungsmutter	M 5		
30	007 79	6	Scheibe	5 x 10 x 1	DIN 125	
31	281 05	7	Sicherungsmutter	M 5	DIN 980	
32		1	Auswurfklappe			
34		2	Scheibe Nylon	15 x 57 x 6		
35		2	Scheibe Nylon	10,5 x 30 x 5		
36	281 10	6	Sicherungsmutter	M10	DIN 980	
49		1	Schneckenwelle			
50		2	Distanzscheibe	20,25 x 28 x 0,3		
51	001 56	1	Sechskantschraube	M 6 x 35	DIN 933	
52		1	Gelenkgabel			
53		4	Spannstift	10 x 18		
54		1	Gelenkkreuz			
55		1	Kurbel			
56		1	Kurbelstange			
57		2	Scheibe	6,5 x 13 x 1		
58	015 82	1	Spannstift	3 x 16	DIN 1481	
59		1	Griff			
60	007 82	1	Scheibe	8,5 x 16 x 1,6	DIN 125	
61	003 33	1	Zylinderschraube	M 8 x 16	DIN 7986	
62	488 002	1	Kurbelträger Set			inkl. 46, 51, 56, 66
63	488 003	1	Kugel Nylon			
64	016 19	2	Spannstift	4 x 12	DIN 1481	
65	001 42	1	Sechskantschraube	M 6 x 25	DIN 933	
66	281 06	8	Sicherungsmutter	M 6	DIN 980	
230		4	Flachrundschraube	M10 x 20		
231		1	Sicherheitsbügel			
237		1	Holzstock			
238		2	Klammer			
239	001 12	2	Sechskantschraube	M 6 x 16	DIN 933	

Tafel 2789 Anbau-Schneefräse Anbauflansch

3695 021

Blatt 1 von 1

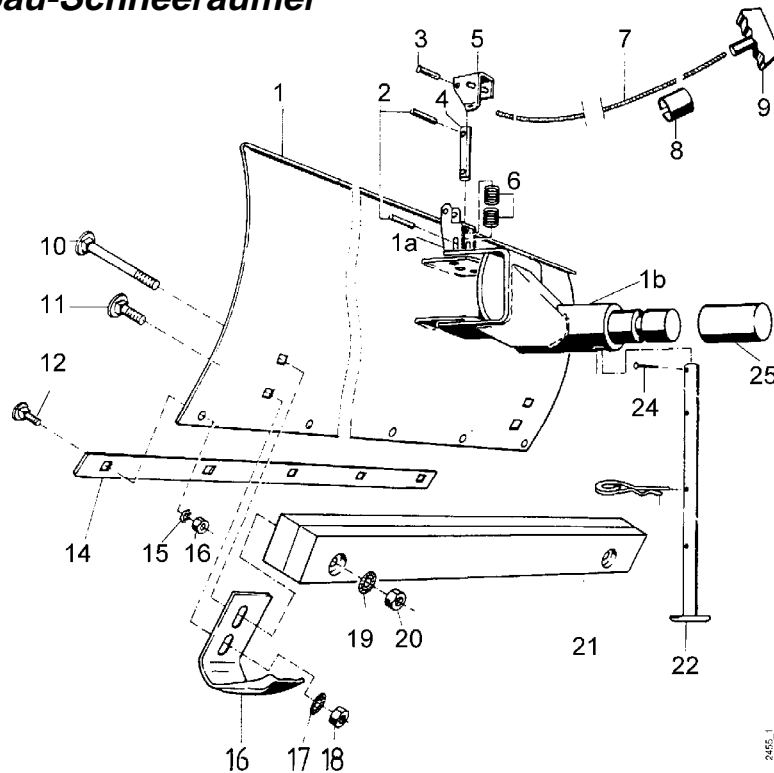


Pos.	Teile-Nr.	Stück	Bezeichnung	Abmessung	Norm	Bemerkung
36	281 10	4	Sicherungsmutter	M10	DIN 980	
201	164 40	2	Kugellager 6305 2RS	25 x 62 x 17		
204	005 96	4	Gewindestift	M 8 x 10	DIN 914	
205	488 001	1	Klemmschraube	M 8		
207	005 95	1	Sechskantmutter	M 8	DIN 934	
221		1	Antriebswelle			
222	007 82	4	Scheibe	10,5 x 21 x 2	DIN 125A	
223		1	Anschlussflansch	agria 3600		
224		1	Stellring			

Tafel 2050 Anbau-Schneeräumer

3696 011

Blatt 1 von 1

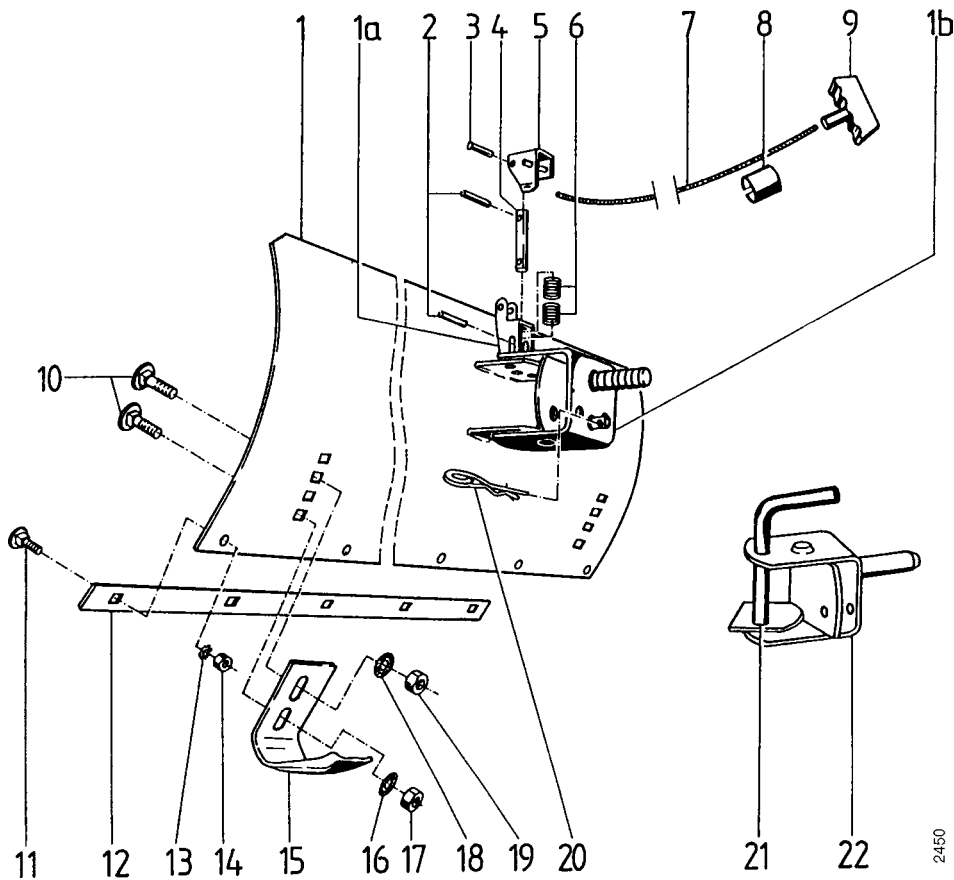


Pos.	Teil-Nr.	Benennung	Stück	Bemerkung
1	3696 011	Schneeschieber 100 cm kpl.	1	inkl. 1 a - 25
a	576 62	Rastbolzenlager	1	Anschweißteil
b	692 59	Anschlußzapfen Ø47	1	Anschweißteil
2	165 33	Spannhülse 6 x 40	2	
3	018 26	Nietstift 6 x 40	1	
4	576 63	Zylinderbolzen 16 x 75	1	
5	576 64	Rasthebel	1	
6	036 37	Druckfeder	2	
7	950 804	Spiralgef. Seil	M	ca. 1,5 m
8	196 15	Bowdenzughalter 25	1	
9	501 25	Handgriff	1	
10	007 50	Flachrundschaube M 10 x 75	2	
11	007 64	Flachrundschaube M 10 x 25	2	
12	007 45	Flachrundschaube M 8 x 30	5	
13	481 02	Scharleiste Stahl, 100 cm	1	
a	486 63	Scharleiste Kunststoff 80 - 100 cm	1	
14	494 08	Zahnscheibe A 8	5	
15	005 95	Sechskantmutter M 8	5	
16	308 44	Gleitkufe	2	
17	537 10	Doppelzahnscheibe 10	2	
18	005 97	Sechskantmutter M 10	2	
19	537 10	Doppelzahnscheibe 10	2	
20	005 97	Sechskantmutter M 10	2	
21	692 53	Zusatzgewicht	1	
22	572 47	Abstellstütze	1	
23	204 90	Federstecker 4 x 64	1	
24	016 83	Hlabrundkerbnagel 4 x 8	1	
25	692 56	Schutzkappe Ø47	1	

Tafel 2084 Anbau-Schneeräumer

0496 011

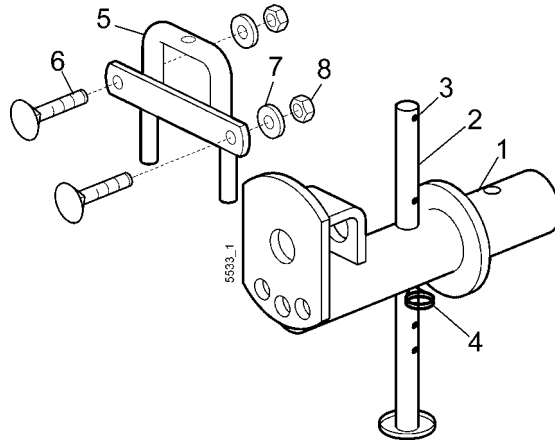
Blatt 1 von 1



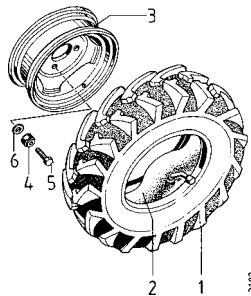
Pos.	Teil-Nr.	Benennung	Stück	Bemerkung
1	480 99	Schneeschieber	1	
1a	576 62	Rastbolzenlager	1	Anschweißteil
1b	481 04	Räumschildanschluss	1	Anschweißteil
2	165 33	Spannhülse 6 x 40	2	
3	018 26	Nietstift 6 x 40	1	
4	576 63	Zylinderbolzen 16 x 75	1	
5	576 64	Rasthebel	1	
6	036 37	Druckfeder	2	
7	950 804	Spiralgef. Seil,	M	ca.1,5 m
8	196 15	Bowdenzughalter 25	1	
9	501 25	Handgriff	1	
10	007 64	Flachrundsraube M 10 x 25	4	
11	007 45	Flachrundsraube M 8 x 30	5	
12	481 02	Scharleiste Stahl	1	
13	494 08	Zahnscheibe A 8	5	
14	005 95	Sechskantmutter M 8	5	
15	308 44	Gleitkufe	2	
16	537 10	Doppelzahnscheibe 10	10	
17	005 97	Sechskantmutter M 10	2	
18	537 10	Doppelzahnscheibe 10	2	
19	005 97	Sechskantmutter M 10	2	
20	20790	Federstecker 4 x 64	1	
21	534 40	Stecker	1	Ausf. ohne Seilbetätigung
22				ED Ausf. Seilbetätigung 1b
	486 63	Scharleiste Kunststoff	1	

Tafel 2794 Zwischenträger
3640 041

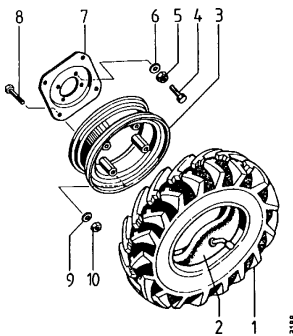
für Schneeräumer 0496 011



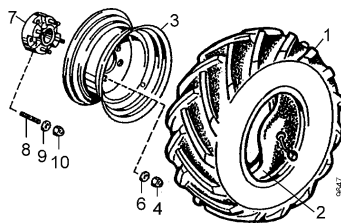
Pos.	Teile-Nr.	Stück	Bezeichnung	Abmessung	Norm	Bemerkung
1	3640 041	1	Zwischenträger f. Schneeräumer		inkl. 2 - 8	
2	572 47	1	Abstellstütze			
3	016 83	1	Halbrundkerbnagel			
4	207 90	1	Federstecker			
5	573 00	1	Gewichtsträger			
6	007 64	2	Flachrundschraube	M10 x 25	DIN 603	
7	773 10	2	Sperrkantscheibe	SKM 10		
8	005 97	2	Sechskantmutter	M10	DIN 934	

Tafel 2251 Triebtrad 4.00-8


Pos.	Teil-Nr.	Benennung	Stück	Bemerkung
	3690 011	Paar Triebtrad, kpl. 4.00 - 8		inkl. 1, 2, 3
1	713 68	Reifen 4.00-8, 2PR	2	
2	713 67	Schlauch 4.00-8	2	
3	712 33	Scheibenrad 2,50 x 8"	2	
4	281 10	Sicherungsmutter M 10) ¹	8	
5	001 05	Sechskantschraube M 10 x 16) ¹	8	
6	007 84	Scheibe 10,5 x 21 x 2	8	

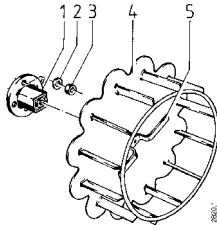
Tafel 2378 Triebtrad 4.00-10


Pos.	Teil-Nr.	Benennung	Stück	Bemerkung
	3690 021	Paar Triebräder, kpl. 4.00 - 10, 2PR		inkl. 1 - 3, 7 - 10
1	698 21	Reifen 4.00-10, 2PR	2	
2	698 20	Schlauch 4.00-10	2	
3		Speichenrad 3.00 x 10"	2	
4	001 05	Sechskantschraube M 10 x 16) ¹	8	
5	281 10	Sicherungsmutter M 10	8	
6	007 84	Scheibe 10,5 x 21 x 2	8	
7		Radzwischenflansch	2	
8	000 07	Sechskantschraube M 10 x 65	8	
9	007 84	Scheibe 10,5 x 21 x 2	8	
10	281 10	Sicherungsmutter M 10	8	

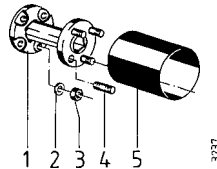
Tafel 2711 Triebtrad 16 x 6.50-8



Pos.	Teil-Nr.	Benennung	Stück	Bemerkung
	3690 611	Paar Triebtrad, kpl 16 x 6.50-8, 4PR, Terra		inkl. 1, 2, 3
1	690 49	Reifen 16 x 6.50-8, 4PR, Terra	2	
2	796 96	Schlauch 16 x 6.50-8	2	
3		Scheibenrad 5,50 A x 8"	2	
4	281 10	Sicherungsmutter M 10) ¹	8	
6	007 84	Scheibe 10,5 x 21 x 2	8	
7	454 065	Radzwischenflansch	2	
8	712 54	Stiftschraube DIN 938	8	
9	007 84	Scheibe 10,5 x 21 x 2	8	
10	281 10	Sicherungsmutter M10	8	

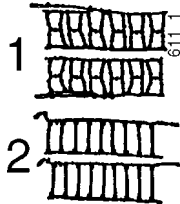
)¹ = auf Ausführung achten

Tafel 2379 Greiferrad

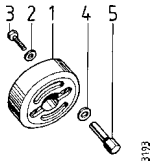
	3617 011	Paar Greiferräder		inkl. 1, 4, 5
1		Flansch	2	
2	007 84	Scheibe 10,5 x 21 x 2	8	
3	281 10	Sicherungsmutter M 10	8	
4		Greiferrad	2	
5		Griffschraube M 16 x 40	2	

Tafel 2380 Radzwischenflansch

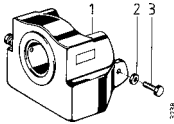
	3616 011	Paar Radzwischenflansch		für Zwill., inkl. 1 - 5
1	454 172	Radzwischenflansch	2	inkl. 4
2	007 84	Scheibe 10,5 x 21 x 2	8	
3	281 10	Sicherungsmutter M 10	8	
4	712 54	Stiftschraube M 10 x 25	8	 270
5	454 141	Wickelschutzrohr	2	

Tafel 2358 Schneeketten

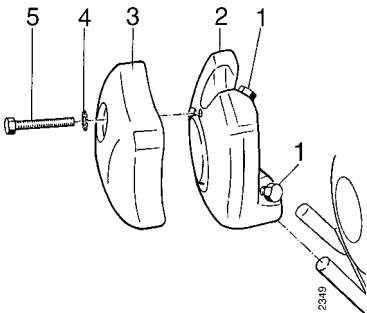
	Pos.	Teil-Nr.	Benennung	Stück	Bemerkung
1		0490 981	Paar Schneeketten 3.50-6, 13x5.00-6		
	a	2491 981	Paar Schneeketten 4.00-8		
	b	3690 971	Paar Schneeketten 16x6.50-8		
	c	390 981	Paar Schneeketten 4.00-10		
	d	2491 981	Paar Schneeketten 5.00-10, 4.00-12		
2	e	3790 911	Paar Schneeketten 6.50/80-12		
	2	0490 971	Paar Schneeketten 13x5.00-6		

Tafel 2381 Radgewicht

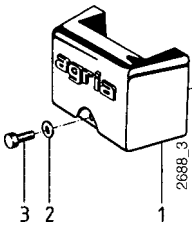
Pos.	Teil-Nr.	Benennung	Stück	Bemerkung
	3621 011	Paar Radgewicht		inkl. 1 - 5
1		Radgewicht	2	
2	007 84	Scheibe 10,5 x 21 x 2	4	
3	001 16	Sechskantschraube M 10 x 35	4	
4	007 86	Scheibe 15 x 28 x	4	
5	692 98	Sondermutter M 10	4	

Tafel 2382 Zusatzgewicht

1	3646 911	Zusatzgewicht		inkl. 2 - 3a
2	006 29	Sechskantmutter, flach, M 10	3	
3	001 16	Sechskantschraube M 10 x 35	2	
3a		Sechskantschraube M 10 x	1	

Tafel 2224 Gewichte

1	001 77	Sechskantschraube M 16 x 25	2	
2	3428 011	Frontgewicht	1	inkl. 1
3	2428 111	Frontzusatzgewicht	1	inkl. 4 - 5
4	494 16	Zahnscheibe A 16	1	
5	000 30	Sechskantschraube M 16 x 80	1	

Tafel 2356 Frontgewicht

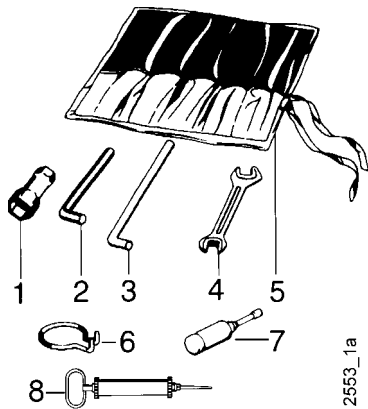
1	3228 011	Frontgewicht	1	inkl. 2-3
2	007 85	Scheibe 13 x 24 x 2,5	1	
3	000 09	Sechskantschraube M 12 x 50	1	

Tafel 2137 Schmierstoffe, Korrosionsschutzmittel, Klebstoffe, Lacke



Pos.	Teil-Nr.	Benennung		
2	604 80	Spezialfett, wasserresistent		Patrone 400 g
3	671 20	Gleitmo-Paste		Tube 50 g
4	799 09	Kraftstoff-Stabilisator		Beutel 5g
5	690 36	Bio-Korrosionsschutzöl		Flasche 500 ml
6	559 94	Klebstoff, mittelfest,	Loctite 242	Flasche 50 ml
a	559 95	Klebstoff, stark,	Loctite 270	Flasche 50 ml
b	559 96	Klebstoff, hochfest,	Loctite 638	Flasche 50 ml
7	559 97	Flächendichtung, flüssig,	Loctite 573	Tube 250 ml
8	181 03	Sprühlack, birkengrün		Sprühdose 400 ml
a	712 98	Sprühlack, rot RAL 2002		Sprühdose 400 ml
b	509 68	Sprühlack, schwarz		Sprühdose 400 ml
9	713 13	Reifendichtgel	Terra-S	Flasche 1 Ltr.

Tafel 2124 Werkzeug



Pos.	Teil-Nr.	Benennung	Bemerkng
	490 00	Werkzeugsatz	(inkl. 1, 1a, 1b, 2, 3, 4, 4a, 5)
1	479 50	Sechskantsteckschlüssel 9 x 24	
1 a	354 96	Sechskantsteckschlüssel 21 x 26	
1 b	281 47	Sechskantsteckschlüssel 17	
1 c	281 68	Sechskantsteckschlüssel 19 x 21	
1 d	724 70	Sechskantsteckschlüssel 13 x 21	
2	025 26	Sechskantstiftschlüssel 8	
2 a	025 25	Sechskantstiftschlüssel 6	
2 b	025 27	Sechskantstiftschlüssel 10	
2 c	025 24	Sechskantstiftschlüssel 4	
3	025 12	Drehstift Ø 10	
3 a	724 71	Drehstift Ø 8	
4	175 10	Doppelmaulschlüssel 10 x 11	
4 a	172 17	Doppelmaulschlüssel 13 x 17	
4 b	493 41	Doppelmaulschlüssel 19 x 24	
5	044 27	Werkzeutasche	
6	568 99	Ringhaken	Demontage: Schaltstangen-Federsplint
7	025 43	Fettpresse 36 x 140	
8	771 83	Ölabsaugpumpe	

Tafel 2550_36 Aufkleber

Blatt 2 von 2

Pos.	Teile-Nr.	Stück	Bezeichnung	Bemerkung
1	481 76	1	agria, 216 mm, weiß	
2	481 77	1	agria, 108 mm, weiß	
3	729 92	1	3600	
21	731 41	1	Choke	
22	698 92	1	Drehzahlregulierung	
23	757 47	1	Stop	
24	716 34	1	Gang 2 R 1 3	
25	710 56	1	Gang R 1 2 3	
26	716 35	1	Zapf	
27	716 49	1	Zapf	
28	710 87	1	Stop	
29	716 12	1	Differential	
30	710 89	1	Mähantrieb	
31	613 49	1	Fahrbetrieb	
32	686 63	1	R-Sperre	
33	710 54	1	Geräteriegel	
34	716 13	1	Geräteriegel	
35	716 36	1	Gangschalthebel 3. Gang	
36	716 38	1	Zapfsperre	
41	731 27	1	CE	
42	434 22	1	Diesel	
43	189 78	1	Viertaktmotor, Benzin	
44	729 84	1	Viertaktmotor, Ölstand	
45	731 13	1	Warnbild Betriebsanleitung	
46	731 38	1	Warnbild abspritzende Teile	
47	731 24	1	Warnbild drehende Maschinenteile	
48	757 03	1	Warnbild Zündkerze	
49	757 05	1	Warnbild Balkenmäher	
50	757 06	1	Warnbild Hacken Zündkerze	
51	757 09	1	Warnbild Kehrmaschine	
52	757 07	1	Warnbild Einachser Zündkerze	
53	757 08	1	Warnbild Einachser Zündschlüssel	
54	731 77	1	Lenkholm sichern	

agria



Agria-Werke GmbH
Bittelbronner Straße 42
D-74219 Möckmühl
Tel. +49/ (0)62 98 /39-0
Fax +49/ (0)62 98/39-111
e-mail: info@agria.de
Internet: www.agria.de

Ihr **agria**-Fachhändler ganz in Ihrer Nähe: